

Серия CS710

Крановый привод переменного тока



Руководство по эксплуатации

Предисловие

Спасибо за приобретение нашего привода переменного тока CS710 для кранов.

Это изделие представляет собой привод переменного тока нового поколения, которое разработано компанией Inovance для кранов. В сравнении с предыдущими приводами переменного тока это изделие обеспечивает более высокие эксплуатационные характеристики и большее число функций. Оно эффективно контролирует вектор тока асинхронного двигателя и может использовать карты процесса крана для выполнения комплексного контроля процесса крана таких, как встроенное устройство анти-раскачки и грейфер. Серия CS710 используется для привода и управления асинхронного двигателя для операций, выполняемых краном, таких как подъем, перемещение, поворот.

В руководстве по эксплуатации описывается, как правильно применять привод переменного тока CS710 для крана. До того как устанавливать, запускать, обслуживать или проверять этот привод, прочтите это руководство. Кроме того, использовать это изделие можно только с полным пониманием мер предосторожности в его отношении.

ПРИМЕЧАНИЕ

- ◆ В целях наглядности, чертежи в руководстве иногда показаны без крышек или защитных ограждений. Обязательно устанавливайте крышки или защитные ограждения в соответствии с техническими данными и работайте с изделием в соответствии с инструкциями.
- ◆ Чертежи в руководстве – только для иллюстрации. Сами изделия могут несколько отличаться.
- ◆ Инструкции могут меняться без уведомления в силу обновления продукции, изменений в спецификации и попытках сделать руководство точнее и удобнее.
- ◆ Если вам нужно новое руководство или у вас проблемы с использованием действующего, обратитесь к нашим агентам или в центр работы с клиентами.
- ◆ Если у вас есть вопросы об изделии, звоните в Центр работы с клиентами Inovance. Линия работы с клиентами: 400-777-1260

Информация о безопасности

Меры предосторожности

1. Прочитайте и выполняйте меры предосторожности при установке, эксплуатации и техобслуживании изделия.
2. Для обеспечения безопасности людей и оборудования выполняйте указания маркировок на изделии и меры предосторожности из данного руководства при установке, эксплуатации и техобслуживании изделия.
3. Указания «ПРЕДУПРЕЖДЕНИЕ», «ВНИМАНИЕ» и «ОПАСНОСТЬ» в этом руководстве не указывают на обязательные к выполнению меры предосторожности - они только дополняют их.
4. Используйте этот продукт в среде, отвечающей требованиям конструкции и техническим требованиям, иначе возможна неисправность. неполадки или повреждения, вызванные несоответствием этому требованию, делает продукт не подпадающим под действие гарантии.
5. Inovance не несет законной ответственности за несчастные случаи с работниками или утрату имущества, вызванные неправильной эксплуатацией этого продукта.

Градации безопасности и определения



ОПАСНОСТЬ

Указывает на большую вероятность летального исхода или серьезных травм в случае нарушений правил эксплуатации.



ВНИМАНИЕ

Указывает на возможность летального исхода или серьезных травм в случае нарушений правил эксплуатации.



ПРЕДУПРЕЖДЕНИЕ

Указывает на возможность незначительных травм или порчи оборудования в случае нарушений правил эксплуатации.

Информация о безопасности

Распаковка и приемка



ПРЕДУПРЕЖДЕНИЕ

- ◆ Перед распаковкой проверьте, что внешняя упаковка не повреждена, не намокла и не деформирована.
- ◆ Открывать упаковку в установленном порядке. Не наносить сильных ударов!
- ◆ При распаковке проверить изделие и его части на предмет повреждений, коррозии или коробления поверхности.
- ◆ Проверить количество продукта и его аксессуаров и полноту данных в соответствии с упаковочным листом.

**ВНИМАНИЕ**

- ◆ Не устанавливайте изделие и его детали, если вы обнаружили, что они повреждены или на них имеется коррозия, или они уже были в употреблении.
- ◆ Не устанавливайте изделие, если внутри него имеется вода или любая из его деталей повреждена или отсутствует.
- ◆ Не устанавливайте изделие, если наименование продукта не соответствует упаковочному листу.

Хранение и транспортировка**ПРЕДУПРЕЖДЕНИЕ**

- ◆ Хранить и транспортировать изделие в соответствии с его условиями хранения и транспортирования. Температура и влажность хранения должны отвечать соответствующим требованиям.
- ◆ Не хранить и не транспортировать изделие в местах с прямым солнечным светом, сильным электрическим полем, сильным магнитным полем или сильной вибрацией, а также в местах, где оно может намочнуть от брызг воды или дождя.
- ◆ Не хранить изделие свыше трех месяцев. Если срок хранения длительный, применяйте более строгие профилактические меры и выполняйте специальные проверки.
- ◆ Тщательно упаковать изделие перед транспортировкой. Оно должно располагаться в герметичном ящике (коробке) для перевозки на большие расстояния.
- ◆ Не перевозить изделие вместе с любым оборудованием или деталями, которые могут оказать негативное воздействие на него или вызвать его порчу.

**ВНИМАНИЕ**

- ◆ Обязательно используйте профессиональное оборудование для погрузки/разгрузки, если нужно поднимать и/или перемещать тяжелое оборудование и изделия!
- ◆ При перемещении изделия вручную крепко держите футляр с изделием, так как падение может привести к повреждению деталей и травме человека!
- ◆ Во избежание травм или порчи оборудования перемещайте изделие аккуратно, не допускайте своего падения под его весом или его выпадения из рук.
- ◆ Если для подъема оборудования используется подъемное приспособление, не стойте под поднятым грузом.

Монтаж



ВНИМАНИЕ

- ◆ Перед установкой внимательно прочитайте руководство по эксплуатации изделия и меры предосторожности!
- ◆ Не вносите изменений в конструкцию изделия!
- ◆ Не откручивайте фиксирующие винты и болты с красной маркировкой на компонентах и деталях изделия!
- ◆ Не устанавливайте это изделие в месте с сильным электрическим полем или сильными электромагнитными помехами!
- ◆ Если изделие устанавливается в шкафу или в оборудовании с электрическими выводами, такой шкаф или оборудование с соответствующими защитными условиями, например, противопожарный корпус, корпус механического шкафа, корпус электрического шкафа. Класс защиты должен соответствовать релевантным стандартам IEC и местным правилам и положениям.



ОПАСНОСТЬ

- ◆ Категорически запрещается посторонним участвовать в монтаже, подключении, техобслуживании, контроле или замене частей изделия.
- ◆ Эти работы могут выполняться только специалистами, обученными работе с электрооборудованием и знающими его устройство.
- ◆ Лица, выполняющие монтаж, должны знать требования к монтажу изделия и соответствующие технические данные.
- ◆ Если нужно установить оборудование, излучающее сильные электромагнитные помехи, напр., трансформатор, установите устройство защиты (экран) для недопущения сбоев в работе оборудования.

Проводка



ОПАСНОСТЬ

- ◆ Категорически запрещается посторонним участвовать в монтаже, подключении, техобслуживании, контроле или замене частей изделия.
- ◆ Не выполнять подключение при включенном питании, в противном случае можно получить удар током.
- ◆ Перед началом работ отключить питание от всего оборудования. Во внутренних конденсаторах всего оборудования после отключения питания еще какое-то время имеется остаточное напряжение.
- ◆ Прежде чем начать работать с проводкой или выполнять другие работы, следует выждать не менее 10 минут после отключения питания.
- ◆ Убедитесь, что провод и изделие надежно заземлены. В противном случае можно получить удар током.
- ◆ Выполняйте правила, касающиеся противоаварийных защит (ПАЗ), надевайте браслет ПАЗ во избежание повреждений оборудования или контуров внутри изделия.

**ВНИМАНИЕ**

- ◆ Запрещается подключать входную мощность к выходным клеммам оборудования или изделия, иначе оборудование может быть повреждено или возникнет пожар.
- ◆ При подключении приводного оборудования к двигателю проверяйте, что последовательность фаз выводов привода и двигателя совпадают, чтобы не допустить обратного вращения двигателя.
- ◆ Кабели, используемые для проводки, должны быть соответствующего диаметра и отвечать требованиям экранирования, а экран экранированных кабелей должен быть надежно заземлен на один заземляющий вывод.
- ◆ По окончании выполнения подключения проверить отсутствие винтов или остатков кабеля внутри оборудования или изделия.

Включение питания**ОПАСНОСТЬ**

- ◆ Перед включением питания проверьте, что оборудование и продукт установлены правильно, проводка надежно закреплена, а блок двигателя может быть перезапущен. Перед включением питания проверьте, что питание в сети соответствует требованиям к оборудованию, во избежание повреждений оборудования или пожара.
- ◆ При включении питания механические устройства оборудования или изделия могут внезапно начать двигаться. Держитесь от них на расстоянии.
- ◆ После включения питания не открывайте дверцу шкафа с оборудованием или защитную крышку изделия, так как это может привести к удару электрическим током.
- ◆ Не касайтесь контактов оборудования при включенном питании, так как это может привести к удару электрическим током.
- ◆ Не разбирайте устройства или части оборудования и изделия при включенном питании, так как это может привести к удару электрическим током.

Работа оборудования**ОПАСНОСТЬ**

- ◆ Не касайтесь контактов оборудования при работе оборудования, так как это может привести к удару электрическим током.
- ◆ Не разбирайте устройства или части оборудования и изделия при работе оборудования, так как это может привести к удару электрическим током.
- ◆ Не прикасаться к крышке оборудования, вентилятору или резистору, так как это может привести к ожогам рук.
- ◆ Не разрешается техникам, не имеющим специальной подготовки, определять сигнал при работающем оборудовании, так как это может привести к травмам работников или повреждению оборудования.

**ВНИМАНИЕ**

- ◆ При работающем оборудовании не допускайте попадания других предметов или металлических частей в оборудование, иначе оно может быть повреждено.
- ◆ Не запускайте и не останавливайте оборудование включением или отключением разъема, иначе оно может быть повреждено.

Техобслуживание**ОПАСНОСТЬ**

- ◆ Категорически запрещается посторонним участвовать в монтаже, подключении, техобслуживании, контроле или замене частей изделия.
- ◆ Не выполнять техобслуживание оборудования при включенном питании, в противном случае можно получить удар током.
- ◆ Прежде чем начать техобслуживание или выполнять другие работы, следует выждать не менее 10 минут после отключения питания.

**ВНИМАНИЕ**

- ◆ При выполнении повседневных проверок и работ по техобслуживанию изделия и оборудования выполняйте соответствующие требования к ним и ведите записи выполнения этих работ.

Ремонт оборудования**ОПАСНОСТЬ**

- ◆ Категорически запрещается посторонним участвовать в монтаже, подключении, техобслуживании, контроле или замене частей изделия.
- ◆ Не выполнять ремонт оборудования при включенном питании, в противном случае можно получить удар током.
- ◆ Прежде чем начать ремонт, проверку или выполнять другие работы, следует выждать не менее 10 минут после отключения питания.

**ВНИМАНИЕ**

- ◆ Ремонт оборудования выполнять согласно гарантийному соглашению касательно изделия.
- ◆ Если оборудование неисправно или повреждено, выполните определение причины неполадки и выполните ремонт оборудование силами специалистов в соответствии с руководством.
- ◆ Выполните записи проведения ремонта. Замените изношенные части изделия в соответствии с руководством.
- ◆ Не работайте на неисправных машинах, так как в этом случае возможно возникновение еще более серьезной неисправности.
- ◆ После замены оборудования снова проверьте проводку оборудования и задания параметров.


Утилизация

**ВНИМАНИЕ**

- ◆ Оборудование и изделия должны сдаваться в утилизацию в соответствии с национальными нормами и стандартами во избежание порчи оборудования и травм людей!
- ◆ Переработка утилизируемого оборудования и изделий должна осуществляться в соответствии со стандартами переработки промышленных отходов, без загрязнения окружающей среды.

Метки безопасности

Для обеспечения безопасной работы и техобслуживания оборудования обязательно обращайтесь внимание на метки (знаки) на оборудовании и изделии. Не повреждайте, не разрушайте и не отклеивайте их. См. их описание в таблице ниже:

Метки безопасности	Описание
	<ul style="list-style-type: none"> ◆ Перед монтажом и установкой оборудования нужно прочитать руководство пользователя, в противном случае можно получить электрический удар! ◆ Не снимайте крышку в течение 10 минут после отключения или прерывания питания! ◆ После отключения питания на входных/выходных контактах выждать 10 минут, пока не отключится индикатор питания, и только после этого можно начинать соответствующие работы.

Содержание

Предисловие.....	1
Информация о безопасности	2
1.1 Табличка с данными и модель	12
1.2 Описание деталей	13
2 Подключение системы	18
2.1 Схема подключения системы	18
2.2 Состав системы	19
3 Установка и подключение	21
3.1 Установка	21
3.1.1 Среда установки	21
3.1.2 Монтажные зазоры и ориентация при монтаже	22
3.1.3 Инструкции по монтажу	24
3.1.4 Монтаж в шкафу	27
3.1.5 Снятие и установка крышки.....	37
3.2 Подключение	40
3.2.1 Стандартная схема подключения	40
3.2.2 Клеммы силового контура	41
3.2.3 Плата управления	48
4 Панель управления	61
4.1 Введение.....	61
4.2 ЖК панель управления	61
4.2.1 Индикаторы функций	61
4.2.2 Светодиодный дисплей	63
4.2.3 Клавиши на светодиодной панели.	63
4.3 Просмотр и изменение функциональных параметров.	64
4.4 Общая организация функциональных параметров.	65
4.5 Просмотр параметров состояния.	65
5 Запуск системы в работу	66
5.1 Руководство по быстрому запуску	66
5.2 Чек-лист перед включением питания.	67
5.3 Дисплей после включения питания	67
5.4 Восстановление заводских установок.	67

5.5	Выбор режима управления двигателем	68
5.6	Команды пуска и остановки	68
5.6.1	Управление с панели управления	69
5.6.2	Управление через клеммы (DI)	69
5.6.3	Последовательное управление по шине данных	70
5.7	Задание пуска и установки	70
5.7.1	Режим запуска	70
5.7.2	Режим остановки	70
5.8	Выбор задания частоты	71
5.8.1	Настройка мульти-задания.....	71
5.8.2	Использование аналогового входа для задания частоты	72
5.9	Описание портов привода переменного тока	72
5.9.1	Порты DI	72
5.9.2	Порты AI	72
5.9.3	Порты DO	73
5.9.4	Порты AO	73
5.9.5	Порты PG.....	74
5.10	Автонастройка	74
5.10.1	Задание параметров двигателя	74
5.10.2	Автонастройка параметров двигателя	74
5.11	Задание пароля	76
5.12	Примеры применения	76
5.12.1	Торможение системы подъема	76
5.12.2	Ограничители безопасности и остановка после неисправности	77
6	Таблица параметров	78
6.1	Меню уровня 1 (Группа А) Таблица параметров	78
6.2	Меню уровня 2 (Группа В, Группа Е*, Группа U) Таблица параметров	81
7	Поиск и устранение неисправностей	128
7.1	Информация о безопасности	128
7.2	Поиск и устранение неисправностей в ходе пробного запуска	128
7.3	Отображение информации о неисправностях	130
7.4	Сброс после неисправности	132
7.5	Коды ошибок и решения.....	134
7.6	Симптомы неисправностей и решения	139
7.7	Субкоды ошибок	141
8	Техническое обслуживание и осмотр	144

8.1 Плановое техобслуживание.....	144
8.2 Периодическая проверка	146
8.2.1 Пункты периодических проверок	146
8.2.2 Тестирование изоляции силовой цепи	147
8.3 Замена деталей.....	148
8.3.1 Срок службы расходных деталей.....	148
8.3.2 Число вентиляторов в приводе	148
8.3.3 Замена вентиляторов	149
8.3.4 Электролитические конденсаторы шины постоянного тока	152
8.3.5 Замена платы защиты от перенапряжения	152
8.4 Хранение	152
9 Технические характеристики и выбор модели	153
9.1 Технические данные	153
9.2 Монтажные размеры.....	159
9.2.1 Размеры моделей привода переменного тока 0.4-160 кВт.....	159
9.2.2 Размеры моделей привода переменного тока 0.4-160 кВт с промежуточной монтажной скобой.....	161
9.2.3 Размеры моделей привода переменного тока 200-450 кВт.....	170
9.2.4 Размеры моделей привода переменного тока 200-450 кВт с вых. реактором ..	171
9.2.5 Размеры монтажного кронштейна.....	172
9.3 Дополнительные части	173
9.4 Выбор периферийных электрических устройств.....	175
9.4.1 Перечень периферийных электрических устройств.....	176
9.4.2 Установочн. размеры силовых клемм и рекомендуемые диаметры кабелей ..	177
9.4.3 Выбор автоматического выключателя	192
9.5 Выбор компонентов торможения	192
9.5.1 Выбор блоков торможения	192
9.5.2 Выбор тормозных резисторов	193
9.5.3 Перечень компонентов торможения	193
9.5.4 Внешние и монтажные размеры блоков торможения	197
9.6 Применимые двигатели.....	198
9.7 Монтажные размеры внешних панелей управления	199
10 Опциональные части	200
10.1 Карты расширения I/O	200
10.1.1 Многофункциональная карта расширения I/O (MD38IO1).....	200
10.1.2 Миникарта расширения I/O (MD38IO2)	203
10.1.3 Многофункциональная карта расширения MD38IO3.....	204
10.1.4 Многофункциональная карта расширения CS700IO1	206
10.1.5 Многофункциональная карта расширения CS700RC2	207

10.2 Коммуникационные карты расширения	209
10.2.2 Карта расширения CANopen (MD38CAN2)	209
10.2.3 Карта расширения RS-485 (MD38TX1)	213
10.2.4 Карта расширения Profibus-DP (MD38DP2)	214
10.2.5 Описание данных процесса PZD и определение адреса кода функции.....	216
10.2.6 Карта расширения Profinet (MD500-PN1)	221
10.3 Карты расширения энкодера.	223
10.3.1 Спецификация карт расширения энкодера.	223
10.3.2 Многофункциональная карта PG (MD38PGMD)	224
10.3.4 Карта PG резольвера (MD38PG4)	227
10.3.7 Заземление экрана для PG карты	229
10.3.8 Руководство по ЭМС.....	230
Приложение А Коммуникационный протокол Modbus	231
А.1 Положение в отношении данных.	231
А.2 Определение адреса данных	235
Приложение В Соответствие ЭМС.	237
В.1 Определение терминов.	237
В.2 Стандарты ЭМС.	237
В.2.1 Стандарты ЭМС.	237
В.2.2 Требования ЭМС к среде для монтажа	237
В.3 Выбор периферийных устройств ЭМС.	238
В.3.1 Установка входного фильтра ЭМС на стороне входа мощности	238
В.3.2 Установка входного реактора переменного тока на стороне входа	239
В.3.3 Установка выходного реактора переменного тока на стороне выхода	240
В.4 Экранированные кабели.	242
В.4.1 Требования к экранированным кабелям	242
В.4.2 Требования к прокладке кабелей	243
В.5 Требования к току утечки	244
В.6 Решения по помехам ЭМС	245
Приложение С Регистрация изменений редакции	246

1 Информация об изделии

1.1 Табличка с данными и модель

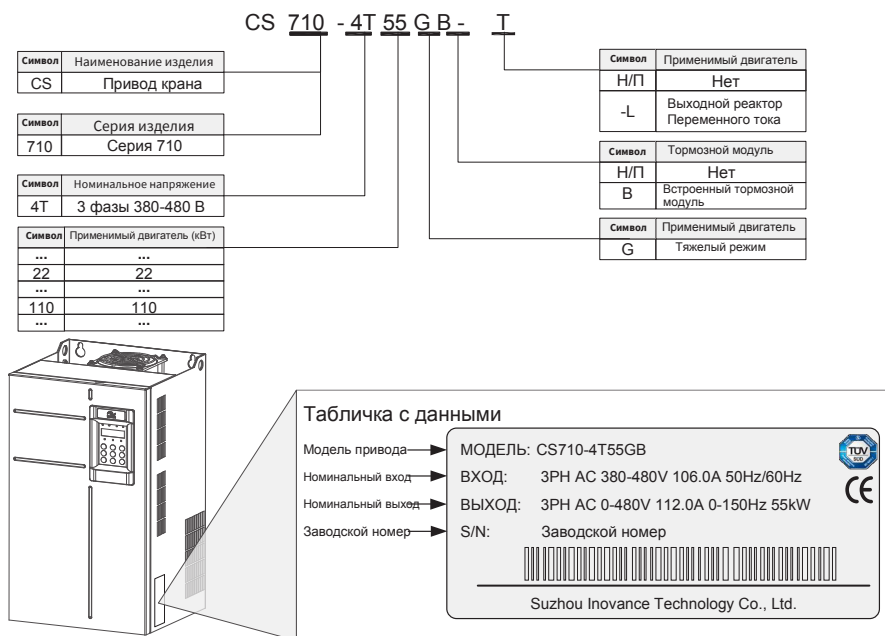
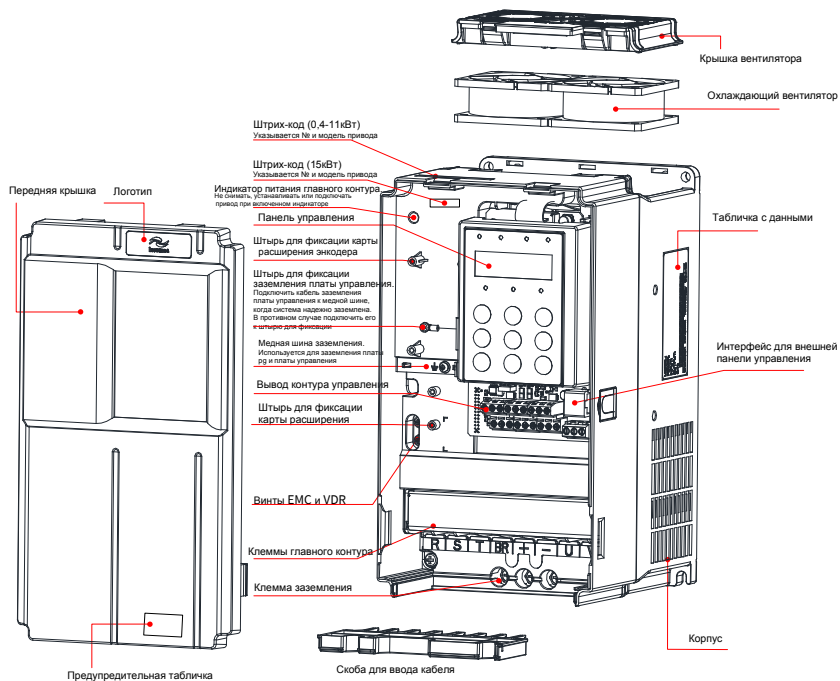


Рис. 1-1 Определение модели и табличка с данными

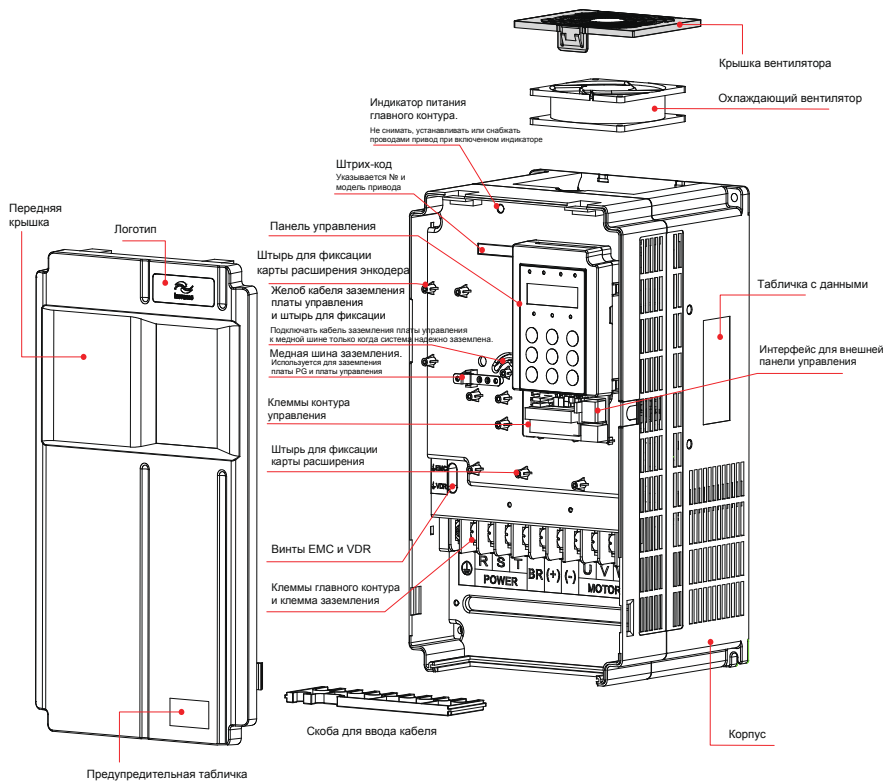
1.2 Описание деталей

В зависимости от номинальных напряжения и мощности, привод переменного тока серии CS710 имеет либо пластмассовый, либо стальной корпус, как показано на следующих иллюстрациях.



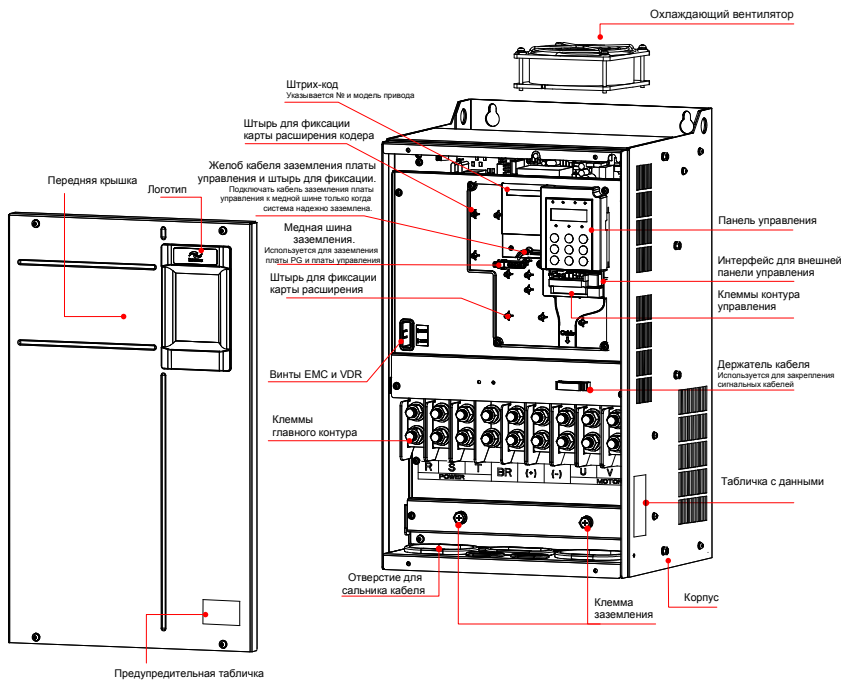
Предупредительная табличка		Описание
		Внимание! Прочитайте руководство пользователя, прежде чем устанавливать и запускать привод.
		Опасно! Не снимать переднюю крышку при включенном питании и пока не истекло 10 минут после отключения питания.

Рис. 1-2. Схема деталей изделия [3ф, 380-480 В, 0,4-15 кВт]



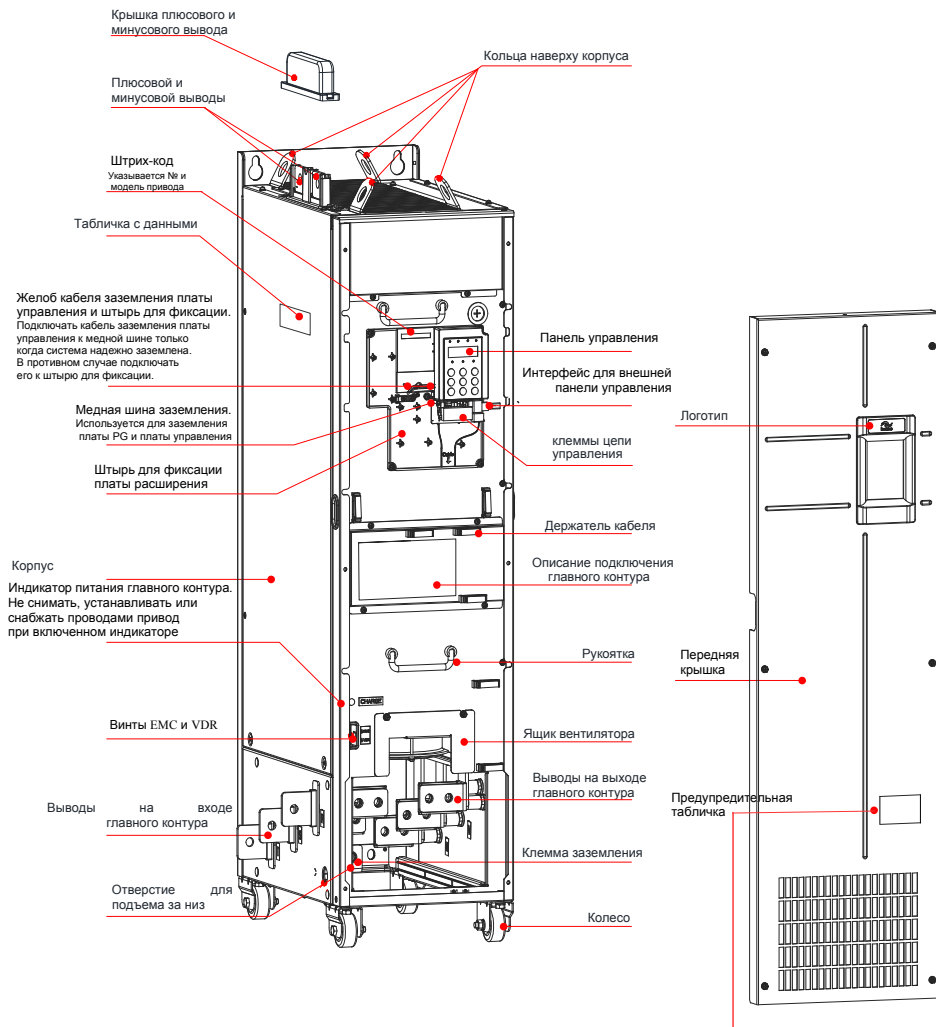
Предупредительная табличка		Описание
		Внимание! Прочитайте руководство пользователя, прежде чем устанавливать и запускать привод.
		Опасно! Не снимать переднюю крышку при включенном питании и пока не истекло 10 минут после отключения питания.

Рис. 1-3 Схема деталей изделия (3ф 380-480 В, 18,5-37 кВт)



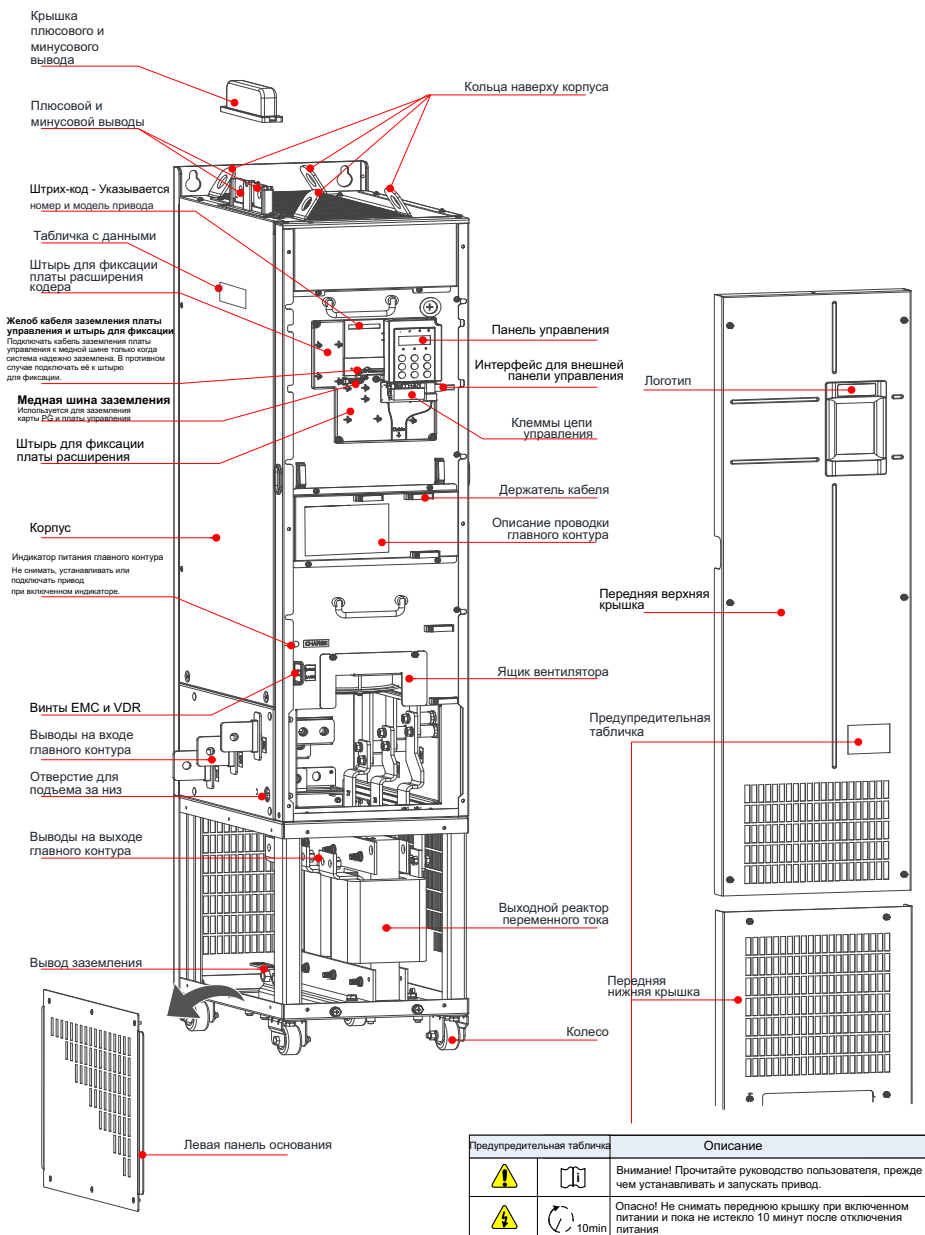
Предупредительная табличка		Описание
		Внимание! Прочитайте руководство пользователя, прежде чем устанавливать и запускать привод.
		Опасно! Не снимать переднюю крышку при включенном питании и пока не истекло 10 минут после отключения питания.

Рис. 1-4 Схема деталей изделия (3ф 380-480 В, 45-160 кВт)



Предупредительная табличка		Описание
		Внимание! Прочитайте руководство пользователя, прежде чем устанавливать и запускать привод.
		Опасно! Не снимать переднюю крышку при включенном питании и пока не истекло 10 минут после отключения питания.

Рис. 1-5 Схема деталей изделия (3ф 380-480 В, 200-450 кВт)



Предупредительная табличка	Описание
	Внимание! Прочитайте руководство пользователя, прежде чем устанавливать и запускать привод.
	Опасно! Не снимать переднюю крышку при включенном питании и пока не истекло 10 минут после отключения питания

Рис. 1-6 Схема деталей изделия (3ф 380-480 В, 200-450 кВт-Л)

2 Подключение системы

2.1 Схема подключения системы

Чтобы применять привод переменного тока серии CS710 для управления асинхронным двигателем, нужно установить ряд электрических устройств на сторонах входа и выхода, с целью обеспечения безопасности и стабильности системы. Ниже показаны компоненты привода переменного тока серии CS710 с тремя фазами 380-480 В/18.5 кВт, либо с более высокими номинальными величинами.

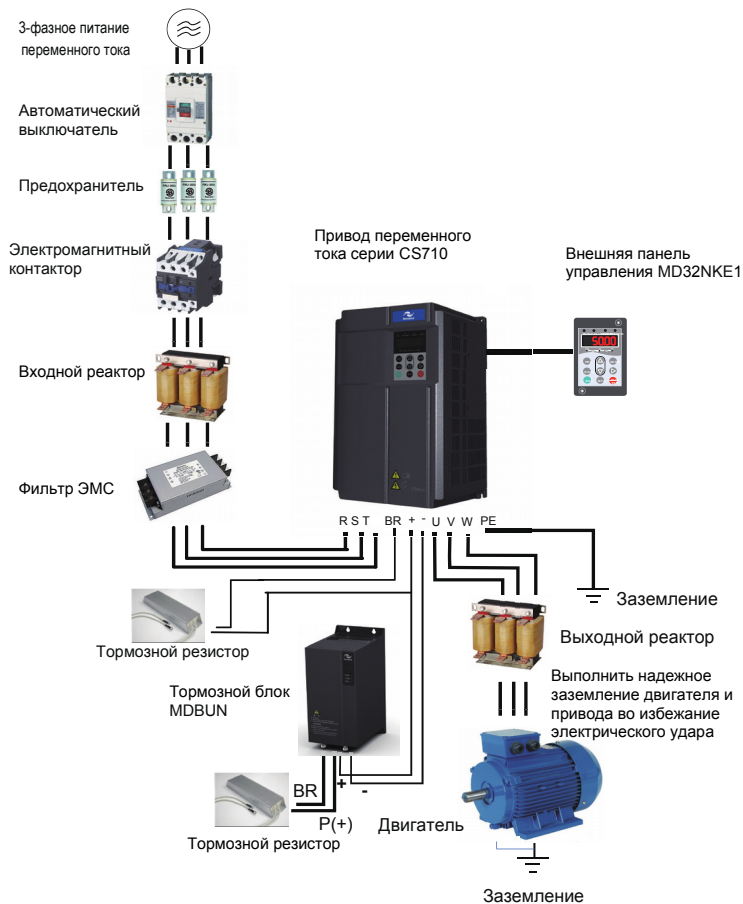


Рис. 2-1 Состав системы привода переменного тока серии CS710



ПРИМЕЧАНИЕ

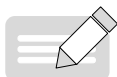
- ◆ Рисунок выше – это лишь схематическое представление подключения привода CS710. Дополнительные периферийные устройства см. в Главе 9 "Спецификации и выбор модели"

2.2. Состав системы

Таблица 2-1 Описание периферийных электрических устройств в приводе переменного тока серии CS710

Устройство	Положение для монтажа	Описание функции
Автоматический выключатель	Между источником питания и стороной входа привода переменного тока	МССВ (Автоматический выключатель в литом корпусе): Отключает подачу питания в случае превышения тока Дифференциальный автомат: Обеспечивает защиту от потенциальной утечки тока во время пуска и работы привода, во избежание удара электрическим током и даже пожара.
Предохранитель	Между источником питания и стороной входа привода переменного тока	Защищает полупроводники ниже по цепи в случае коротких замыканий.
Контактор	Между автоматическим выключателем и стороной входа привода переменного тока	Пуск и стоп привода переменного тока. Не следует часто запускать/останавливать привод, включая и выключая контактор (не меньше часа между включением и выключением). Также не используйте его для пуска привода напрямую.
Входной реактор переменного тока	Сторона входа привода переменного тока	Повышение коэффициента мощности на стороне входа. Эффективное устранение высших гармоник на стороне входа и недопущение повреждения других устройств из-за искажения формы напряжения. Устранение дисбаланса входного тока из-за дисбаланса между фазами питания.
Фильтр ЭМС	Сторона входа привода переменного тока	Снижение внешних помех и радиационных помех привода переменного тока. Снижение помех со стороны ввода питания на привод переменного тока и повышение способности противодействия помехам привода переменного тока.
Входной реактор постоянного тока	Стандартная конфигурация для приводов номинальной мощностью 30 кВт или выше, опция для приводов 18.5 – 22 кВт	Повышение коэффициента мощности на стороне входа мощности. Повышение к.п.д. и термической стабильности привода переменного тока. Устранение высших гармоник на стороне входа привода переменного тока и снижение внешних и радиационных помех.
Тормозной резистор	Модели номинальной мощности 75 кВт или ниже	Используйте тормозной резистор для моделей номинальной мощности 75 кВт или ниже. Рассеивает рекуперативную энергию при замедлении двигателя.

Устройство	Положение для монтажа	Описание функции
Тормозной блок	Модели номинальной мощности 90 кВт или выше	Используйте тормозной блок Inovance MDBUN и рекомендуемый тормозной резистор для моделей номинальной мощности 90 кВт или выше. Рассеивает рекуперативную энергию при замедлении двигателя.
Выходной дроссель	Между стороной выхода привода переменного тока и двигателем, рядом с приводом переменного тока	Сторона выхода привода переменного тока обычно имеет гораздо более высокие гармоники. Когда двигатель находится далеко от привода переменного тока, в контуре появляется большая распределенная емкость, и некоторые гармоники могут вызвать резонанс в контуре, что: (а) Приводит к снижению эффективности изоляции двигателя и в конечном итоге – к повреждению двигателя. (б) Генерирует большой ток утечки и вызывает частые предохранительные отключения привода переменного тока. Если расстояние между приводом переменного тока и двигателем более 100 м, установите выходной реактор переменного тока.
Выходной реактор dv/dt	На стороне выхода привода переменного тока, рядом с приводом переменного тока	(Дополнительно) защищает изоляцию двигателя и снижает подшипниковый ток.
Магнитное кольцо на выходе	На стороне выхода привода переменного тока, рядом с приводом переменного тока	Снижает подшипниковый ток.
Двигатель	На стороне выхода привода переменного тока	Подобрать соответствующий двигатель.



ПРИМЕЧАНИЕ

- ◆ Не устанавливайте конденсатор или стабилизатор напряжения на стороне выхода привода переменного тока. В противном случае привод переменного тока может быть поврежден.
- ◆ Входы/выходы (главный контур) привода переменного тока содержат гармоники, которые могут создавать помехи для устройств коммуникации, подключенных к приводу переменного тока. Для сведения помех к минимуму установите фильтр.

3 Установка и подключение

3.1 Установка

3.1.1 Среда установки

1. Температура среды: Срок службы привода переменного тока сильно зависит от температуры окружающей среды. Не допускайте работу привода переменного тока при температурах за пределами допустимого диапазона (-10° С - +50° С).
2. Установить привод переменного тока на негорючую поверхность и проверить, что вокруг его корпуса достаточно места, чтобы обеспечить нормальное рассеяние тепла. Привод переменного тока генерирует большое количество тепла во время работы. Для вертикальной установки привода переменного тока на поверхность применяйте винты.
3. Установить привод переменного тока на месте без присутствия сильной вибрации. Проверить, что на место установки действует вибрация не более 0.6G. Убрать привод от имеющихся вблизи ударных машин.
4. Проверить, что место установки находится в удалении от источников прямых солнечных лучей, влаги, капель воды.
5. Проверить, что место установки защищено от коррозионных, горючих или взрывоопасных газов и паров.
6. Проверить, что на месте установки нет масла и пыли.


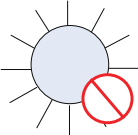
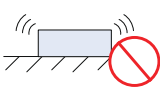
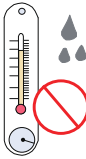

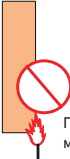
 <p>Частицы пыли, масла</p>	 <p>Прямые солнечные лучи</p>	 <p>Сильная вибрация (ускорение вибрации не должно превышать 0.6G)</p>
 <p>Высокие температура и влажность Рабочая температура: от -10°С до 50°С</p>	 <p>Коррозионные, горючие и взрывоопасные газы и пары</p>	 <p>Горючие материалы Не устанавливать привод на горючей поверхности</p>

Рис. 3-1 Требования к среде для установки

7. Блоки привода должны устанавливаться в огнестойком шкафу с дверями, обеспечивающими эффективную электрическую и механическую защиту. Установка должна соответствовать локальным и региональным законам и правилам, а также соответствующим требованиям IEC (Международной электротехнической комиссии).

3.1.2 Монтажные зазоры и ориентация при монтаже

1 Монтажный зазор

Монтажный зазор варьируется в зависимости от номинальной мощности привода переменного тока.

■ Монтаж одинарного привода

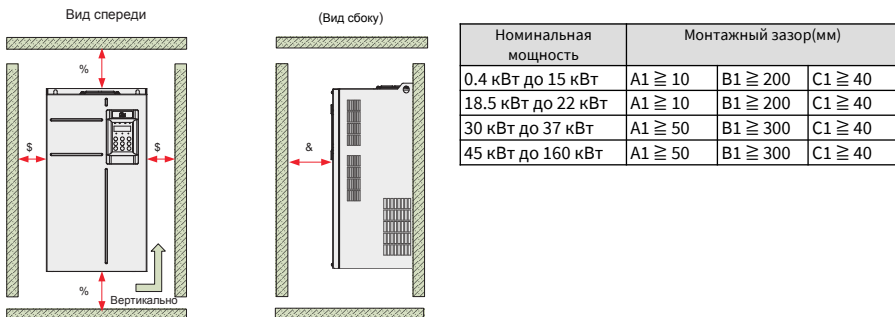


Рис. 3-2 Зазор установки для одинарного привода [3ф 380-480 В, 0.4-160 кВт]

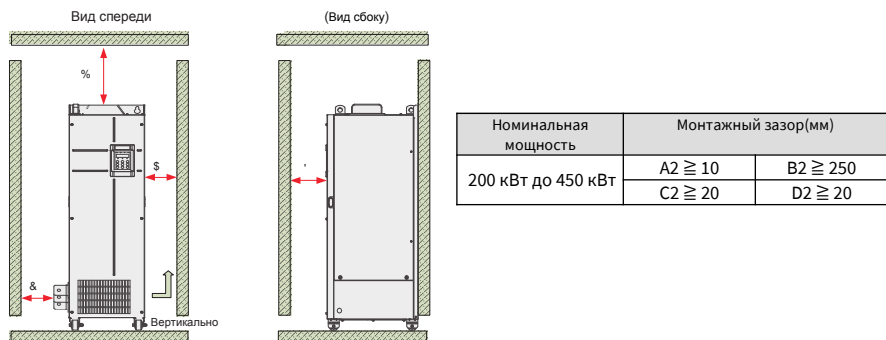


Рис. 3-3 Зазор установки для одинарного привода [3ф 380-480 В, 200- 450 кВт]

■ Монтаж нескольких приводов

В приводах серии CS710 используется схема охлаждения потоком воздуха, идущим снизу вверх. Если нужно обеспечить работу сразу нескольких приводов переменного тока, выровняйте приводы по верху.

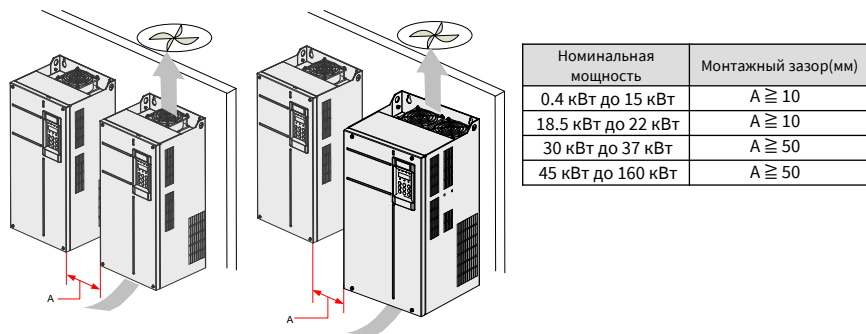


Рис. 3-4 Монтажный зазор для параллельной установки нескольких приводов

Если один ряд приводов переменного тока нужно установить над другим, между ними должна быть отводящая воздух пластина, чтобы один ряд приводов не нагревался от другого, что может привести к сбоям.

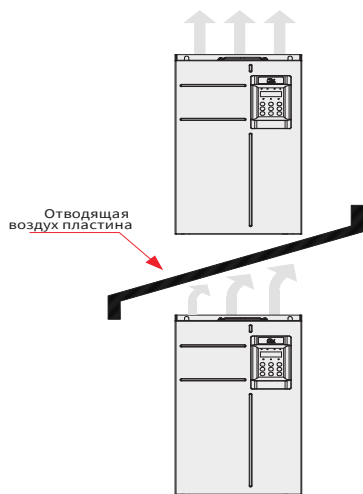


Рис. 3-5 Установка приводов в два ряда (верхний и нижний)



ПРИМЕЧАНИЕ

- ◆ Этот метод установки не разрешается для приводов от 200 до 450 кВт.

2 Ориентация монтажа

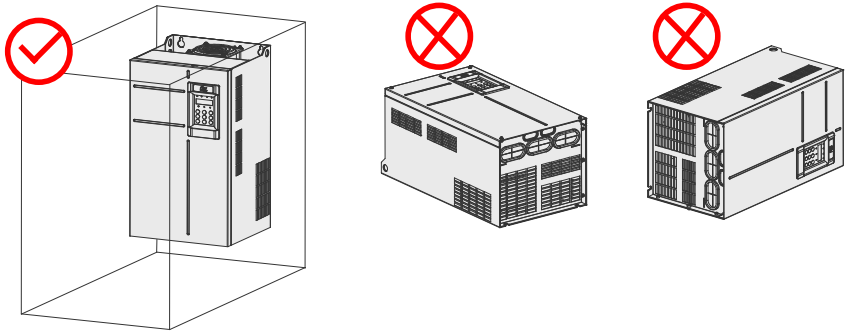


Рис. 3-6 Правильная и неправильная ориентации монтажа

3.1.3 Инструкции по монтажу

Применимый метод установки варьируется в зависимости от номинальной мощности разных моделей серии CS710. Выполняйте следующие действия для конкретной модели и сценария применения.

1 Монтаж на опорной пластине и монтаж в сквозное отверстие для моделей 0.4-160 кВт

■ Монтаж на монтажной панели

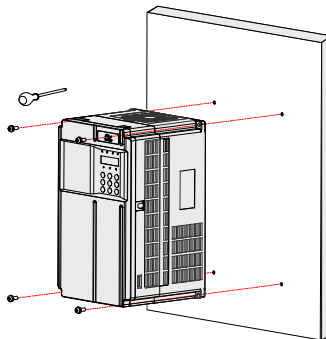


Рис. 3-7 Монтаж на монтажной панели моделей 0.4-37 кВт

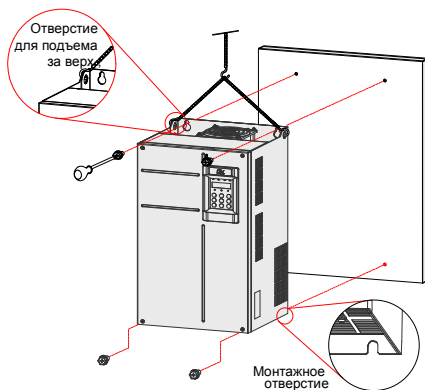


Рис. 3-8 Монтаж на монтажной панели моделей 45-160 кВт



ПРИМЕЧАНИЕ

- ◆ При использовании данного метода установки не фиксируйте привод всего двумя верхними винтами, так как в этом случае может произойти его падение из-за неравномерных усилий затяжки после работы в длительном режиме. Закрепляйте привод на все четыре винта.

■ Монтаж с использованием сквозных отверстий

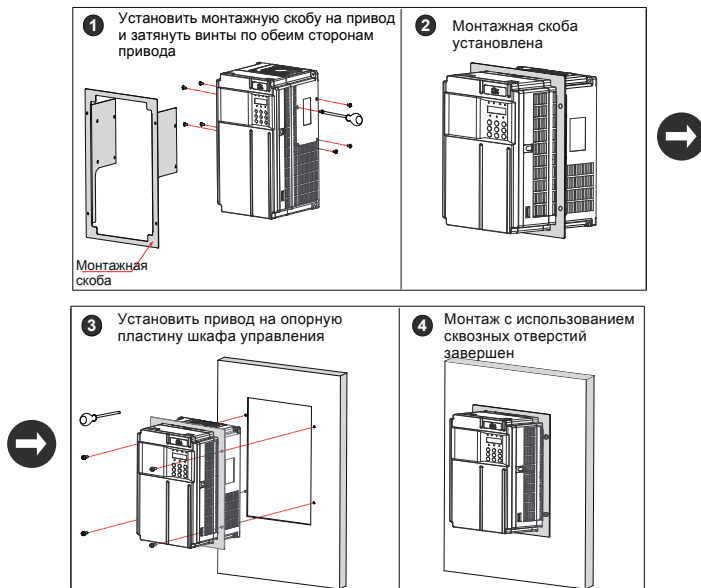


Рис. 3-9 Монтаж с использованием сквозных отверстий для моделей 0.4-37 кВт

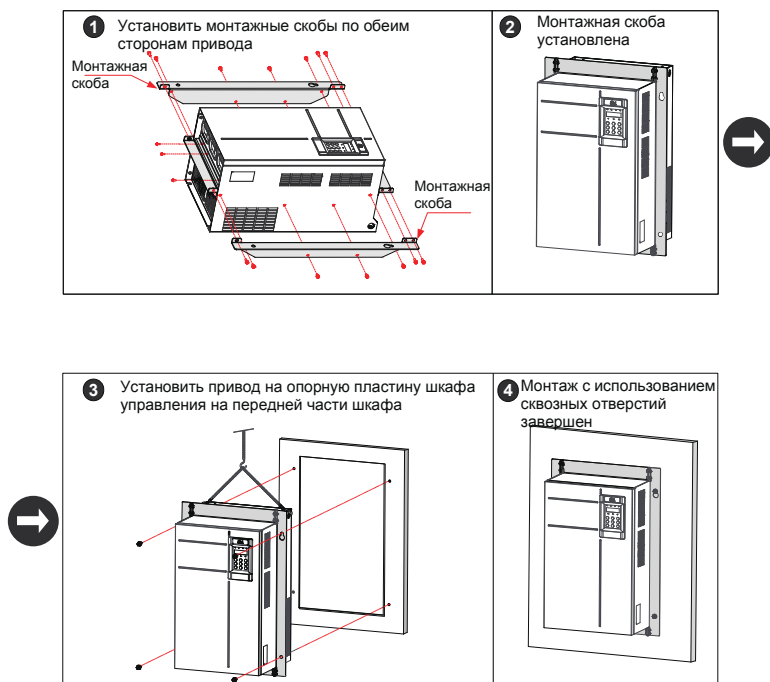


Рис. 3-10 Монтаж с использованием сквозных отверстий для моделей 45-160 кВт

■ Модели монтажной скобы для монтажа с использованием сквозных отверстий

Таблица 3-1 Перечень моделей монтажной скобы для монтажа с использованием сквозных отверстий

Модель монтажной скобы	Применимая модель привода
MD500-AZJ-A1T1	CS710-4T0.4GB
	CS710-4T0.7GB
	CS710-4T1.1GB
	CS710-4T1.5GB
	CS710-4T2.2GB
	CS710-4T3.0GB
MD500-AZJ-A1T2	CS710-4T3.7GB
	CS710-4T5.5GB
MD500-AZJ-A1T3	CS710-4T7.5GB
	CS710-4T11GB
MD500-AZJ-A1T4	CS710-4T15GB

Модель монтажной скобы	Применимая модель привода
MD500-AZJ-A1T5	CS710-4T18.5GB
	CS710-4T22GB
MD500-AZJ-A1T6	CS710-4T30GB
	CS710-4T37GB
MD500-AZJ-A1T7	CS710-4T45GB
	CS710-4T55GB
MD500-AZJ-A1T8	CS710-4T75GB
	CS710-4T90G
	CS710-4T110G
MD500-AZJ-A1T9	CS710-4T132G
	CS710-4T160G

3.1.4 Монтаж в шкафу

1 Вентиляция

В шкафу можно монтировать только одну из моделей CS710-4T200G - CS710-4T450G.

Оставьте достаточное пространство для вентиляции вокруг привода. Выполните следующие действия для конкретной модели и сценария применения.

■ Шкаф без вентиляторов наверху

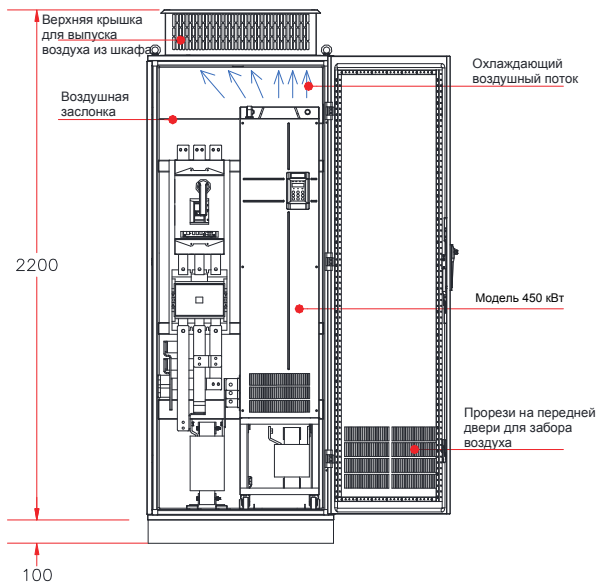


Рис. 3-11 Шкаф с самовентиляцией

Таблица 3-2 Спецификация самовентилируемого шкафа

Модель привода переменного тока	Кол-во вентиляторов	Общий объем воздуха (куб.фут/мин)	Эффективная зона входа воздуха через верх шкафа (мм ²)	Эффективная зона выхода воздуха через верх шкафа (мм ²)
CS710-4T132G	2	541	31809	50894
CS710-4T160G	2	620	31809	50894
CS710-4T200G(-L)	2	586	31809	50894
CS710-4T220G(-L)	2	722	31809	50894
CS710-4T250G(-L)	3	789	47713	76341
CS710-4T280G(-L)	3	882	47713	76341
CS710-4T315G(-L)	3	644	47713	76341
CS710-4T355G(-L)	3	796	47713	76341
CS710-4T400G(-L)	3	796	47713	76341
CS710-4T450G(-L)	3	796	47713	76341

Примечание:

Куб.фут в минуту = 0.0283 м³/мин

Эффективная зона = площадь сквозного отверстия.

■ Шкаф с вентиляторами наверху

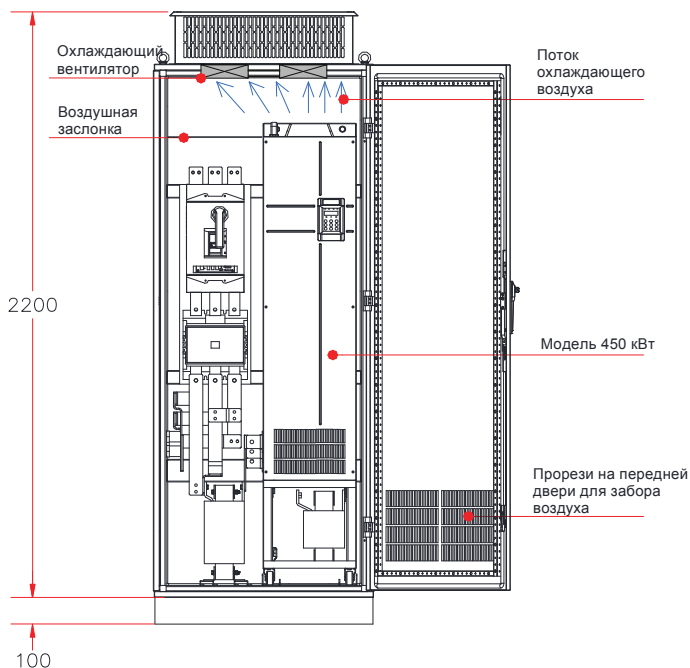


Рис. 3-12 Шкаф с принудительной вентиляцией

Таблица 3-3 Спецификация шкафа с принудительной вентиляцией

Модель привода переменного тока	Кол-во вентиляторов	Общий объем воздуха (куб.фут/мин)	Эффективная зона входа воздуха через верх шкафа (мм ²)	Макс. объем воздуха, нужный для верхних вентиляторов (куб.фут/мин)	Эффективная зона выхода воздуха через верх шкафа (мм ²)
CS710-4T132G	2	541	31809	649	$S = 0.942 \times N \times (Dout2-DHUB2)$ В предыдущей формуле N означает количество верхних вентиляторов, Dout означает диаметр верхнего вентилятора, DHUB означает диаметр центральной ступицы верхнего вентилятора.
CS710-4T160G	2	620	31809	744	
CS710-4T200G(-L)	2	586	31809	703	
CS710-4T220G(-L)	2	722	31809	866	
CS710-4T250G(-L)	3	789	47713	947	
CS710-4T280G(-L)	3	882	47713	1058	
CS710-4T315G(-L)	3	644	47713	773	
CS710-4T355G(-L)	3	796	47713	955	
CS710-4T400G(-L)	3	796	47713	955	
CS710-4T450G(-L)	3	796	47713	955	

Примечание:

Куб.фут в минуту = 0.0283 м³/мин

Эффективная зона = площадь сквозного отверстия.

Как показано на предыдущей иллюстрации, требуется изоляционный барьер для недопущения циркуляции горячего воздуха внутри шкафа и гарантии того, что горячий воздух будет выходить из прорезей наверху.

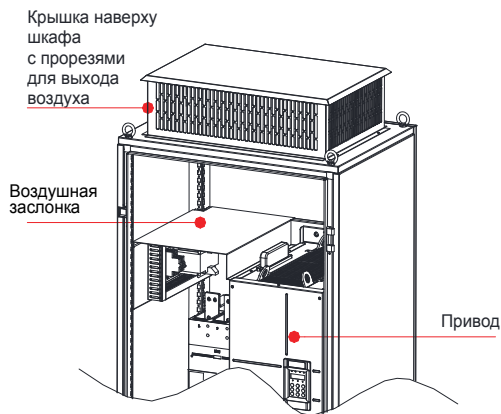



Рис. 3-13 Изоляционный барьер в шкафу

2 Меры предосторожности

Рекомендуется шкаф из алюминия (PS-шкаф). Перед установкой привода переменного тока проверить, правильно ли установлены на шкафу фиксирующие балки с крепежными отверстиями. Далее установите нижнюю монтажную скобу и направляющие рельсы. Оставить достаточно места внизу шкафа для заведения сбоку стыка медной шины и ее эксплуатации.

Вы можете задвигать привод переменного тока в шкаф и выдвигать его оттуда на колесиках по направляющим (рельсам). Выровняйте колесики на рельсах, прежде чем перемещать привод в шкаф или из шкафа. Привод переменного тока нужно перемещать силами двух человек, во избежание травм и повреждений.

 <p>ПРЕДУПРЕЖДЕНИЕ</p>	<ul style="list-style-type: none"> ◆ Оставить монтажные зазоры для обеспечения достаточного пространства для рассеяния тепла от привода и других устройств в шкафу. ◆ Для работы с медными выводами силовых линий в главном контуре используйте расширяющуюся втулку со штоком. ◆ Выровнять колесики на рельсах, прежде чем перемещать привод в шкаф или из шкафа. Привод переменного тока нужно перемещать силами двух человек, во избежание травм и повреждений. ◆ См. следующую схему размещения шкафа, прежде чем установить привод в шкафу. Размеры шкафа - 2200 мм x 800 мм x 600 мм. Высота 2200 мм включает в себя верхнюю крышку вентиляции 200 мм, но не включает в себя основание шкафа 100 мм. Ветрозащитный экран должен устанавливаться наверху шкафа во избежание циркуляции вентиляционного потока воздуха. Кроме того, должны быть в наличии прорези для входа воздуха внизу шкафа. ◆ Размеры монтажной скобы (поставляемой с приводом) – см. Главу 9 "Спецификация и выбор модели". Направляющие рельсы должны быть достаточно прочными и жесткими. После того как привод помещен в шкаф, убрать воздушную заслонку на верху привода во избежание перегрева привода
--	--

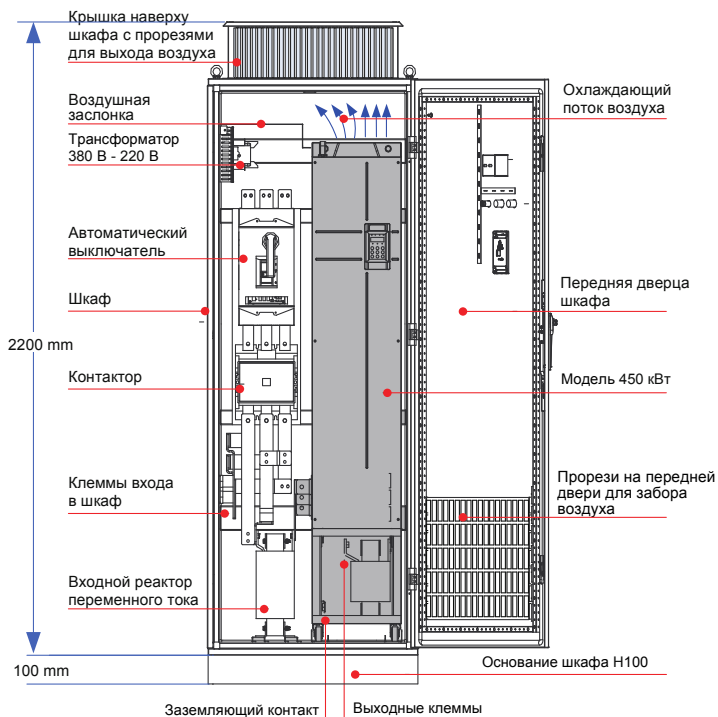


Рис. 3-14 Рекомендуемая схема размещения компонентов шкафа

3 Этапы установки привода переменного тока в шкаф

Этап	Описание
1	Установить крепежную балку в алюминиевом шкафу.
2	Закрепить нижнюю монтажную скобу в шкафу.
3	Собрать направляющие рельсы (дополнительно) и установить их в шкаф.
4	Снять крышку с привода, чтобы была доступна рукоятка.
5	Силами двух человек отрегулировать колеса привода на направляющих рельсах и аккуратно задвинуть привод в шкаф. Чтобы не допустить переворачивания привода при его выдвигании (задвигании) в шкаф (из шкафа), используйте гибкий ремень.
6	Сдвинуть гибкий ремень. Закрепить привод на крепежной балке, затянув винты в двух монтажных отверстиях наверху и внизу на задней части привода.
7	Убедившись, что привод надежно закреплен, убрать направляющие рельсы.

- Закрепить крепежную балку и оставить в резерве монтажные отверстия
- 1) Рекомендуется шкаф из алюминия (PS-шкаф). На рис. 3-15 показано поперечное сечение шкафа из алюминия.
 - 2) Если привод CS710-4T200G(-L) - CS710-4T450G(-L) монтируется в шкафу из алюминия глубиной 600 мм, крепежная балка должна складываться внутрь, чтобы оставлять больше места для привода, как показано на рис. 3-16. Это не потребуется, если привод устанавливается в шкафу глубиной 800 мм или более.

Рис. 3-15 Вид сверху шкафа 200-450 кВт

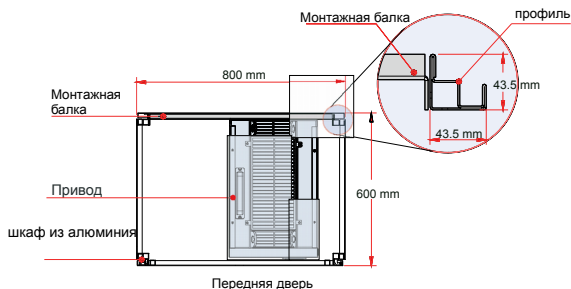
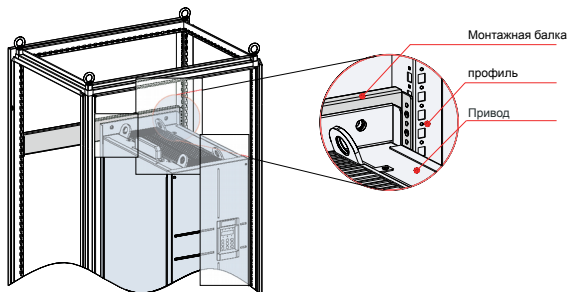


Рис. 3-16 Трехмерное представление шкафа 200-450 кВт



ПРИМЕЧАНИЕ

- ◆ Если в шкафу имеются передние и задние двери, глубины 600 мм недостаточно для привода CS710-4T200G(-L) - CS710-4T450G(-L). В этом случае рекомендуется шкаф глубиной 800 мм.

- Установить и закрепить нижнюю монтажную скобу.
- 1) С помощью шести винтов-саморезов M5 закрепить нижнюю монтажную скобу на основании алюминиевого шкафа по следующей иллюстрации.
 - 2) Если используется шкаф другого типа, просверлить отверстия в монтажной скобе на месте.

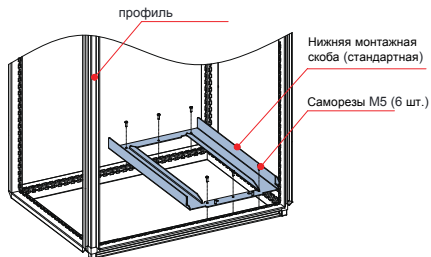


Рис. 3-17 Установка нижней монтажной скобы

■ Собрать направляющие рельсы (модель: MD500-AZJ-A3T10, дополнительная позиция)

- 1) Собрать монтажные рельсы на нужной модели в соответствии с Рис. А. На рис. В показаны собранные направляющие рельсы.
- 2) Совместить два отверстия на передней части направляющих рельсов с помощью винтов на монтажной скобе, и зафиксировать их двумя гайками М6, см. рис. С.

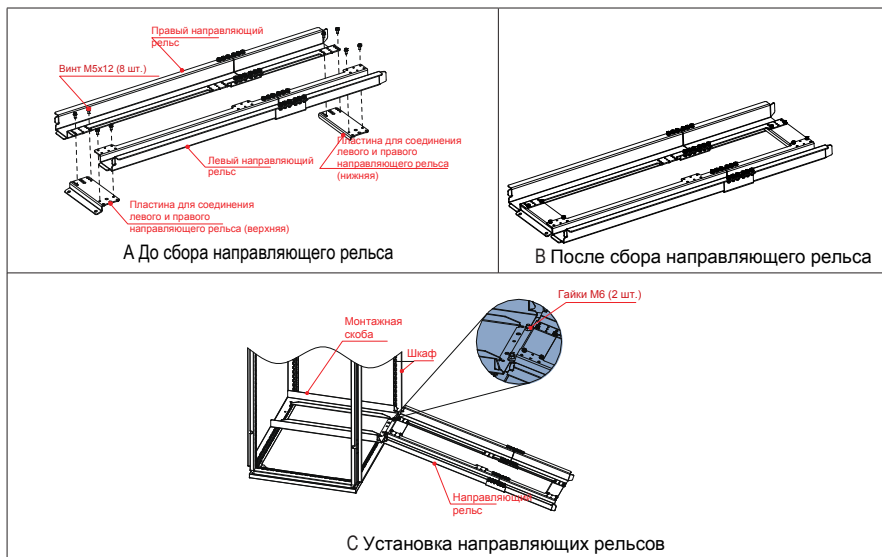


Рис. 3-18 Установка направляющих рельсов в шкаф

Прочитайте 19010353 MD500-AZJ-A3T10 Инструкции по сборке направляющих рельсов, прежде чем приступить к сборке направляющих рельсов.

■ Установка привода переменного тока в шкаф

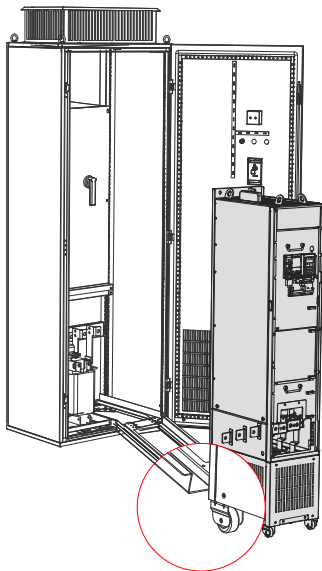


Рис. 3-19 Выравнивание колес привода по направляющим рельсам

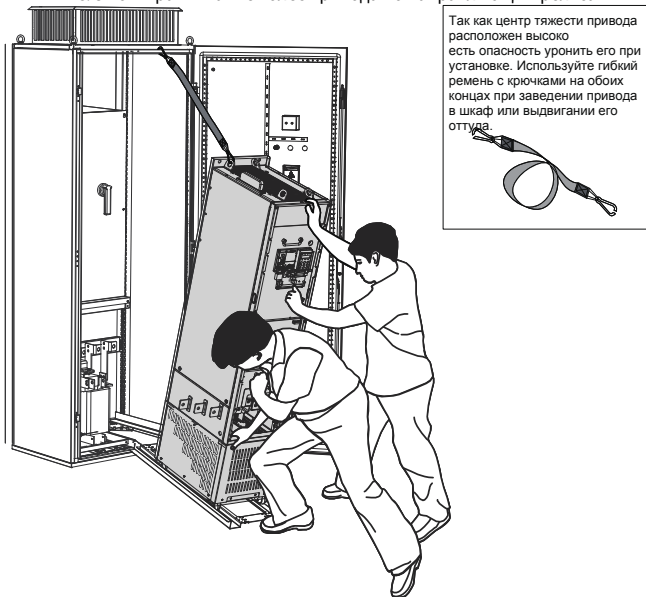


Рис. 3-20 Установка привода внутрь шкафа

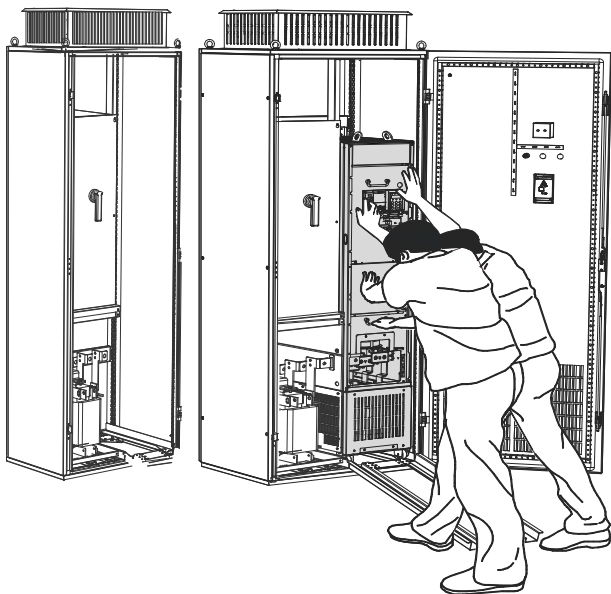


Рис. 3-21 Привод установлен внутри шкафа

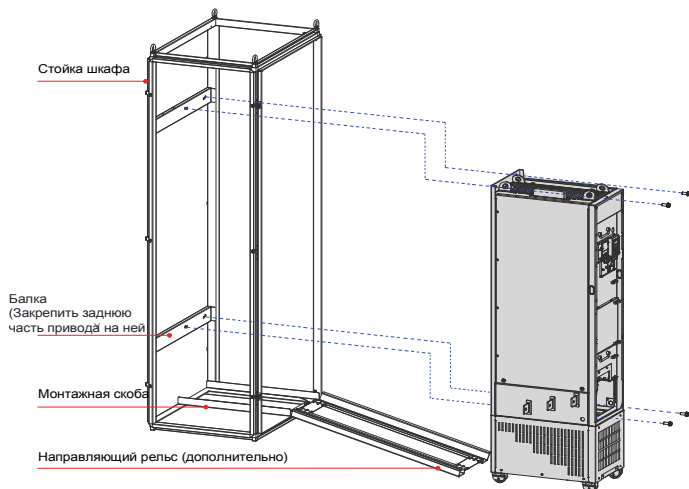


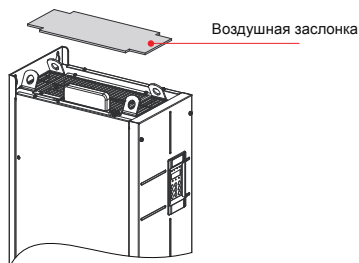
Рис. 3-22 Закрепить привод на балке на задней части шкафа через 4 монтажные отверстия на задней части привода

4 Меры предосторожности

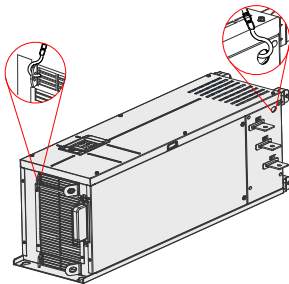
Вынуть привод из шкафа в обратном порядке (см. предшествующие этапы).

Проверьте, что четыре монтажные отверстия на задней части привода надежно закреплены на балке.

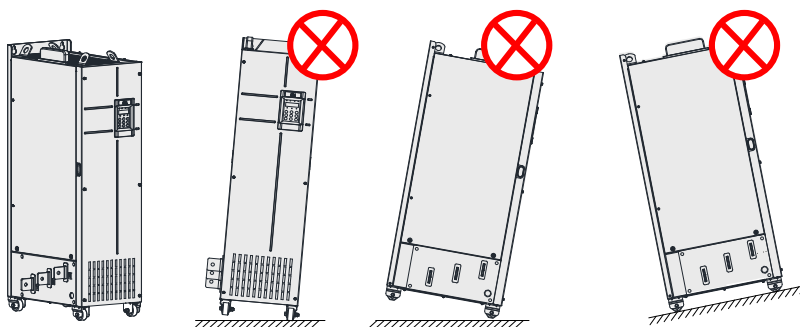
После установки привода снять воздушную заслонку наверху привода. Заслонка используется для недопущения попадания посторонних предметов (винтов и т.п.) в вентиляционный канал при монтаже привода в шкаф.



Для подъема или перемещения привода используйте подъемные кольца наверху. Если привод расположен горизонтально, используйте верхнее подъемное кольцо и нижнюю подъемную проушину при повторном поднятии привода. Не прилагайте усилие к выводам шины постоянного тока.




Если привод расположен вертикально, не применяйте усилие на две стороны привода, а также не размещайте привод внаклон. Привод весит около 200 кг и может упасть вниз, если наклон превысит 5°.



3.1.5 Снятие и установка крышки

Перед подключением главных контуров и контуров управления привода переменного тока нужно снять крышку.

 ОПАСНОСТЬ	<ul style="list-style-type: none"> ◆ Снять крышку после отключения питания привода и прохождения не менее чем 10 минут после этого. ◆ Соблюдайте осторожность при снятии крышки. Упавшая крышка может причинить травмы работникам.
--	--

1 Снятие и установка крышки приводов моделей 0.4-37 кВт

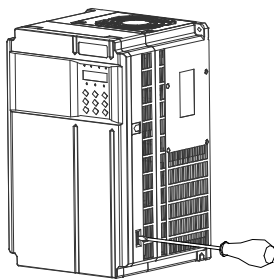
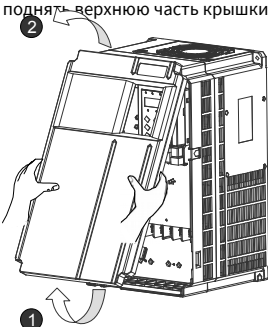
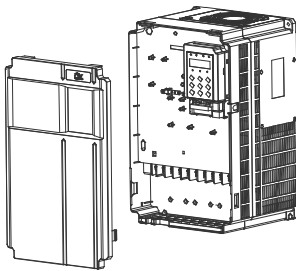
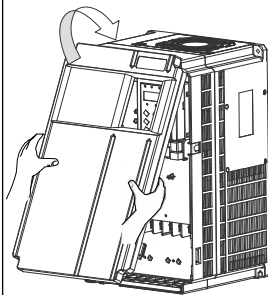
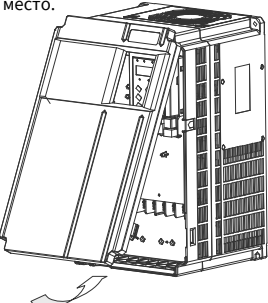
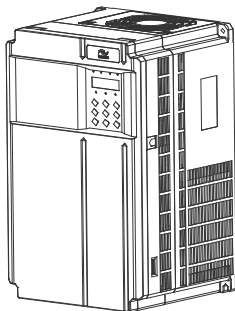
Снятие		
<p>С помощью отвертки протолкнуть защелки внутрь на обеих сторонах крышки для ее снятия.</p> 	<p>Держать крышку обеими руками.</p> <p>(1) Поднять нижнюю часть крышки.</p> <p>(2) Слегка протолкнуть вперед и поднять верхнюю часть крышки.</p> 	<p>Крышка снята</p> 
Установка		
<p>Держа крышку обеими руками, зафиксировать крючок на верхнем крае в крепежном отверстии.</p> 	<p>Совместить крышку с приводом и нажать на нее вниз в направлении стрелки, пока боковые защелки не станут на место.</p> 	<p>Крышка установлена</p> 

Рис. 3-23 Снятие и установка крышки приводов моделей 0.4-37 кВт

2 Снятие и установка крышки приводов моделей 45-160 кВт

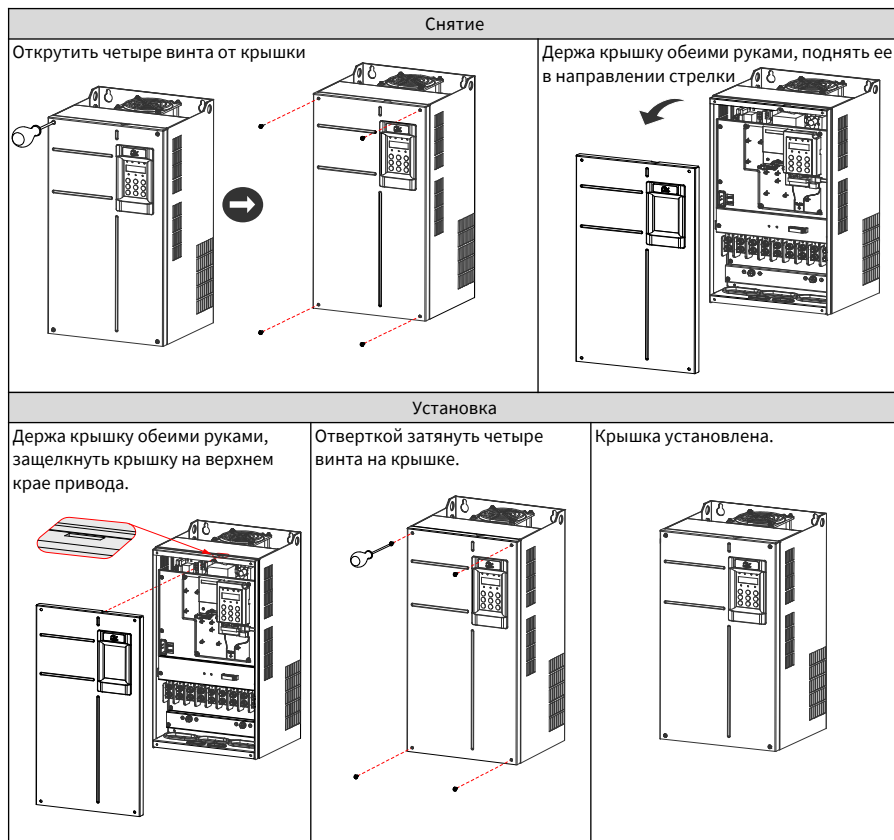


Рис. 3-24 Снятие и установка крышки моделей привода 45-160 кВт

3 Снятие и установка крышки приводов моделей 200-450 кВт

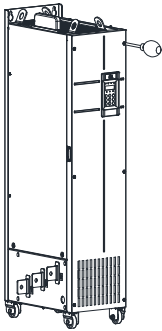
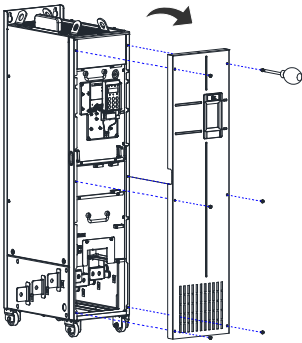
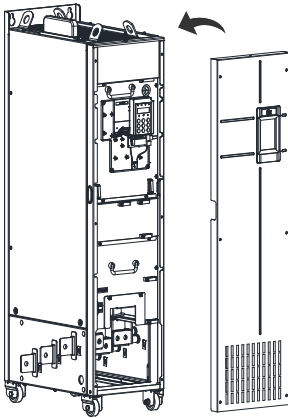
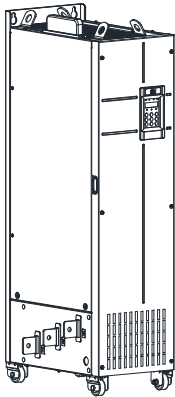
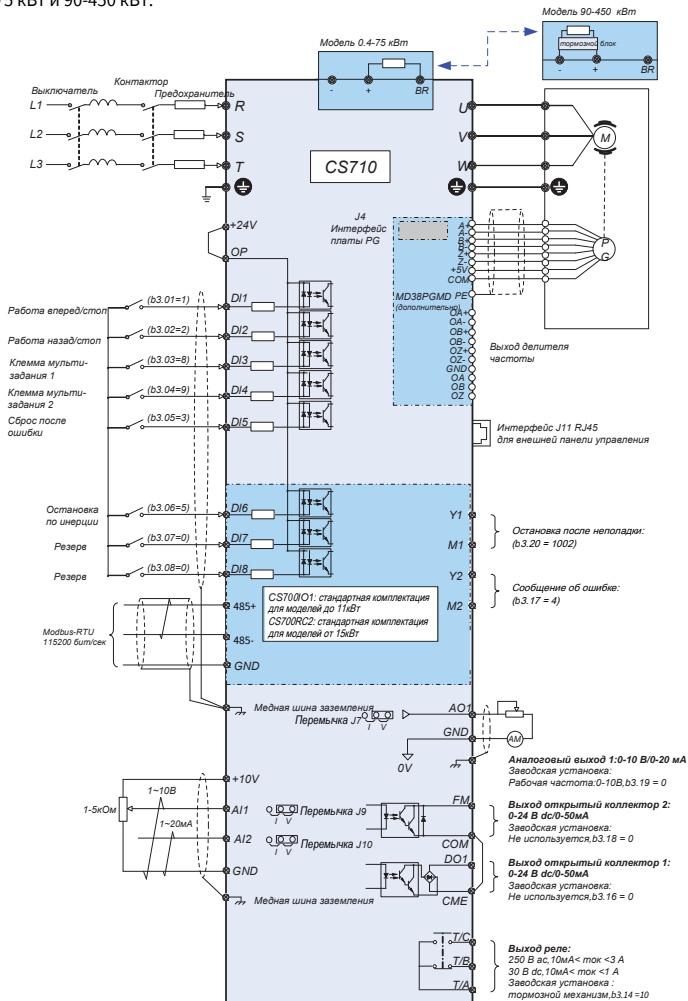
Снятие	
<p>Открутить шесть винтов от крышки</p> 	<p>Держа крышку обеими руками, потянуть ее в направлении стрелки.</p> 
Установка	
<p>(1) Держа крышку обеими руками, защелкнуть крышку на верхнем крае привода. Совместить шесть монтажных отверстий под винт на крышке с крепежными отверстиями на приводе и с усилием приложить крышку к приводе.</p> 	<p>(2) Отверткой затянуть шесть винтов на крышке.</p> 

Рис. 3-25 Снятие и установка крышки моделей привода 200-450 кВт

3.2 Подключение

3.2.1 Стандартная схема подключения

Как показано на схеме ниже, схемы подключения, показанные двойной стрелкой, отличаются для моделей 0,4-75 кВт и 90-450 кВт.



Примечание: — экран; — витая пара

Рис. 3-26 Типовая схема подключения трехфазного привода 380-480 В

3.2.2 Клеммы силового контура

1 Клеммы силового контура привода переменного тока серии CS710

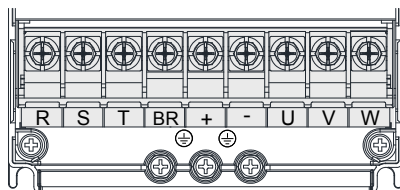


Рис. 3-27 Схема клемм силового контура на приводах 0.4-15 кВт

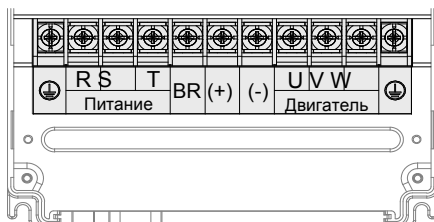


Рис. 3-28 Схема клемм силового контура на приводах 18.5-160 кВт

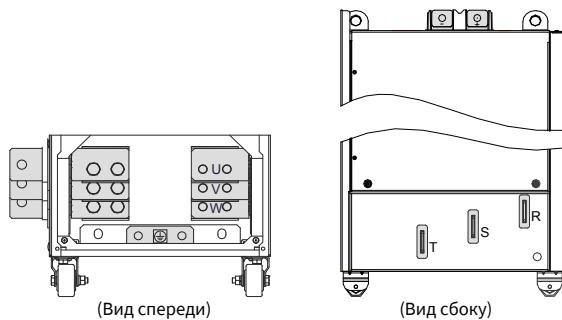



Рис. 3-29 Схема клемм силового контура на приводах 200-450 кВт

Таблица 3-4 Описание клемм силового контура на приводах серии CS710

Символ вывода (клеммы)	Наименование вывода	Описание
R, S, T	Трехфазный ввод питания	Подключен к трехфазному источнику питания
(+), (-)	Выводы шины постоянного тока	Подключены к внешнему тормозному устройству (MDBUN) привода с номинальной мощностью 90 кВт или выше
(+), BR	Выводы подсоединения тормозного резистора	Подключены к внешнему тормозному резистору привода с номинальной мощностью 75 кВт или ниже
U, V, W	Выход привода переменного тока	Подключается к 3-фазному двигателю
	Выводы заземления (PE)	Подключены к точке защитного заземления

2 Выбор кабеля главного контура

Inovance рекомендует симметричные экранированные кабели в качестве кабелей силового контура, что может уменьшить электромагнитное излучение всей проводящей системы в сравнении с четырехжильными кабелями.

- Рекомендуемый силовой кабель: симметричный экранированный кабель

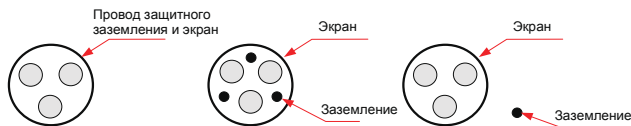


Рис. 3-30 Рекомендуемый силовой кабель

- Нерекомендуемый силовой кабель



Рис. 3-31 Нерекомендуемый силовой кабель

3 Силовые входы R, S, T

- В отношении подключений входного кабеля не имеется никаких требований по последовательности фаз.
- Спецификации и прокладка всех внешних силовых кабелей должна соответствовать местным требованиям безопасности и соответствующим стандартам IEC.
- Выбрать медные провода соответствующих размеров согласно рекомендациям из Раздела 9 "Спецификации и выбор модели".
- Установить фильтр рядом со стороной входа мощности привода переменного тока с кабелем короче 30 см. Подключить вместе клемму заземления фильтра и клемму заземления привода к выводу главного заземления шкафа.

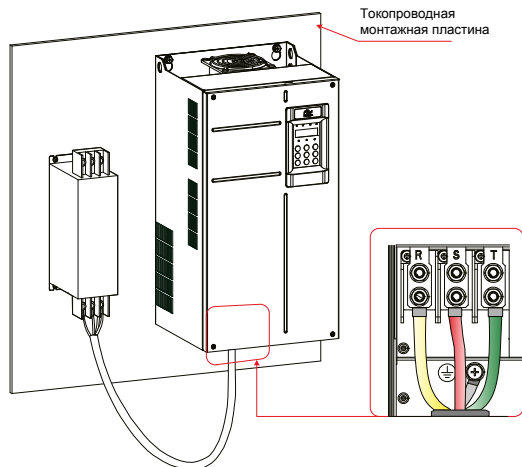


Рис. 3-32 Монтаж фильтра

4 Вывод шины постоянного тока (+) и (-)

- Выводы шины постоянного тока, обозначенные (+) и (-), сохраняют остаточное напряжение в течение некоторого времени после того, как привод отключен. Для недопущения удара током подключайте кабели к выводам только после того как погаснет светодиод CHARGE и привод остается в отключенном состоянии более 10 минут.
- Во избежание повреждения или возгорания оборудования, если вы устанавливаете внешнее тормозное устройство для привода переменного тока номиналом 90 кВт или выше, не меняйте полюса (+) и (-).
- Для подсоединения выводов шины постоянного тока к внешнему тормозному устройству MDBUN кабель должен иметь длину не более 10 м. Для такого соединения используйте витые пары или близко располагаемые парные провода.
- Опасность возгорания! Не подсоединяйте тормозной резистор напрямую к шине постоянного тока.

5 Тормозной резистор (+) и BR

- Подключается к внешнему тормозному резистору привода номиналом 75 кВт или ниже.
- Во избежание опасности повреждения оборудования выбирайте тормозной резистор с рекомендуемыми техническими данными и используйте кабель длиной не более 5 м для его подсоединения.
- Не размещайте ничего горячего вокруг тормозного резистора. В противном случае находящиеся рядом устройства могут сгореть при перегреве тормозного резистора.

6 Выходы привода переменного тока U, V, W

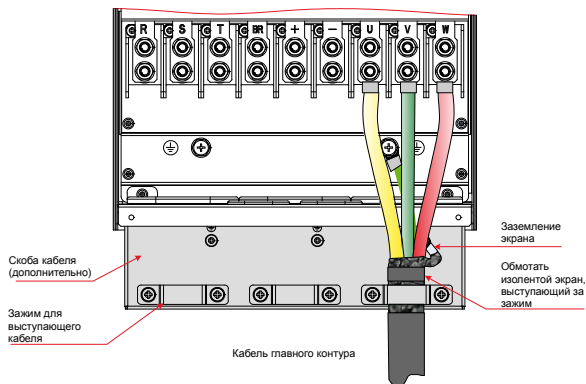
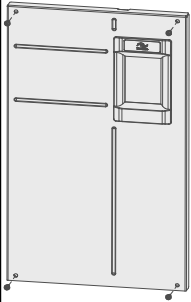
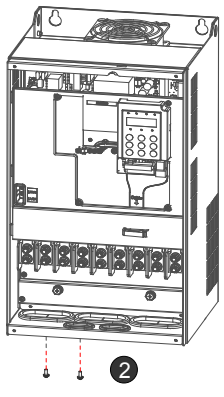
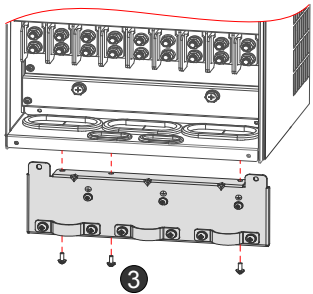


Рис. 3-33 Подключение экрана

Поддерживающая скоба кабеля, показанная на этой иллюстрации, покупается отдельно для привода номиналом 160 кВт или ниже. Установить поддерживающую скобу кабеля, выполняя следующие инструкции:

Инструкции по установке	
<p>(1) Снять крышку. (2) Выкрутить два винта M4*12 из пластины на входе.</p>  	<p>(3) Установить поддерживающую скобу кабеля на привод и закрепить ее в позиции 3 тремя винтами M4*12.</p> 

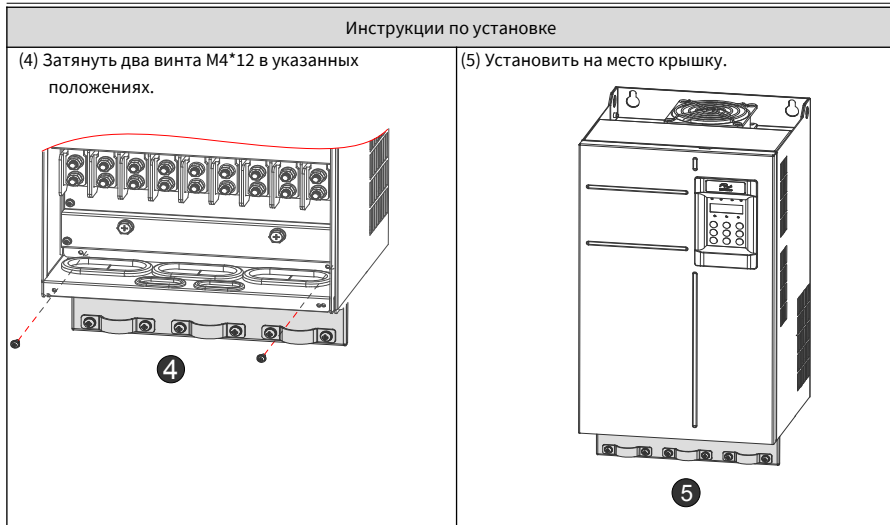


Рис. 3-34 Установка поддерживающей скобы кабеля

Таблица 3-5 Перечень моделей поддерживающей скобы экранированного кабеля

Модель поддерживающей скобы кабеля	Применимая модель привода
MD500-AZJ-A2T1	CS710-4T0.4GB
	CS710-4T0.7GB
	CS710-4T1.1GB
	CS710-4T1.5GB
	CS710-4T2.2GB
	CS710-4T3.0GB
MD500-AZJ-A2T2	CS710-4T3.7GB
	CS710-4T5.5GB
MD500-AZJ-A2T3	CS710-4T7.5GB
MD500-AZJ-A2T4	CS710-4T11GB
	CS710-4T15GB
MD500-AZJ-A2T5	CS710-4T18.5GB
	CS710-4T22GB
MD500-AZJ-A2T6	CS710-4T30GB
	CS710-4T37GB
MD500-AZJ-A2T7	CS710-4T45GB
	CS710-4T55GB3

Модель поддерживающей скобы кабеля	Применимая модель привода
MD500-AZJ-A2T8	CS710-4T75GB
	CS710-4T90G
	CS710-4T110G
MD500-AZJ-A2T9	CS710-4T132G
	CS710-4T160G

- Спецификации и характеристики всех кабелей, подсоединенных к выходам привода U, V и W, должны соответствовать местным правилам безопасности и соответствующим стандартам IEC (Международной электротехнической комиссии).
- Выбрать медные провода соответствующих размеров согласно рекомендациям из Раздела 9 "Спецификации и выбор модели".
- Не подсоединять любой конденсатор или стабилизатор напряжения к выходной стороне привода переменного тока, так как это может приводить к частым включениям защитного состояния или повредить привод.
- Длинные кабели двигателя могут вызвать электрический резонанс вследствие распределенной емкости и индуктивности. Электрический резонанс может повредить изоляцию двигателя или вызвать срабатывание защиты от превышения тока привода. Для недопущения этой проблемы установите выходной реактор переменного тока рядом с приводом, если длина кабеля превышает 100 м.
- Для двигателя рекомендуются экранированные кабели. Экран должен быть намотан на поддерживающую скобу кабеля. Дренажный провод должен быть заземлен на вывод заземления (PE).
- Дренажный провод слоя экрана должен быть как можно короче. Проверьте, что его ширина составляет не менее 1/5 его длины.

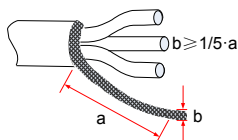


Рис. 3-35 Экран кабеля

7 Вывод защитного заземления (PE)

- Для обеспечения персональной защиты и надежности оборудования подсоединить вывод защитного заземления (PE) к земле. Величина сопротивления кабеля заземления должна быть менее 10 Ом.
- Не подсоединять вывод заземления (PE) к нейтральному проводу системы питания.
- Выберите заземляющий провод соответствующего размера в соответствии с разделом 9.4 «Выбор периферийных электрических устройств».
- Используйте желто-зеленый заземляющий кабель для подключения заземляющего провода.
- Заземлите экран
- Рекомендуется устанавливать привод на металлическую монтажную поверхность. Убедиться, что нижняя часть привода плотно прикреплена к монтажной поверхности.
- Установите фильтр и привод на одну монтажную поверхность, чтобы обеспечить эффект фильтрации.

8 Защита кабеля главного контура

■ Установить термоусаживаемую трубку на медную трубку кабельного наконечника и жилы кабелей главного контура; проверить, что термоусаживаемая трубка полностью закрывает жилу кабеля, как показано на илл. ниже.



Рис. 3-36 Термоусаживаемая трубка, закрывающая провод кабеля

9 Защита входа питания

■ Установите защитные устройства на входе питания в привод. Защитные устройства должны обеспечивать защиту от превышения тока и короткого замыкания и быть способны полностью изолировать привод от входа электрического питания.

■ Кабели и защитные устройства на входе питания должны иметь соответствующие номинальные величины в соответствии с классом мощности и напряжения привода в нормальных условиях и в условиях возможной неисправности, например, при перегрузе системы и короткого замыкания на входе питания. Используйте рекомендуемые величины из Раздела 9 " Спецификации и выбор модели".

10 Требования к системе сети питания

■ Привод применяется с системой сети питания с заземленной нейтралью. Если привод используется в системе питания IT с незаземленной нейтралью, убрать винты VDR и EMC 1 и 2 (см. илл.). Не устанавливайте фильтр. Несоблюдение этого требования может привести к травмам людей или повреждению привода.

■ Если используется дифференциальный автоматический выключатель и он отключает подачу питания, выкрутите винт EMC 2, показанный на илл. 3-37

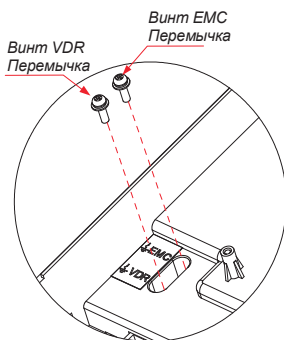


Рис. 3-37 Винты VDR и EMC

3.2.3 Плата управления

Если вам нужно подсоединить перемычку, карту PG или карту расширения при подключении контура управления, снимите крышку привода переменного тока. На илл. ниже показаны места расположения платы управления, перемычки и карт расширения.

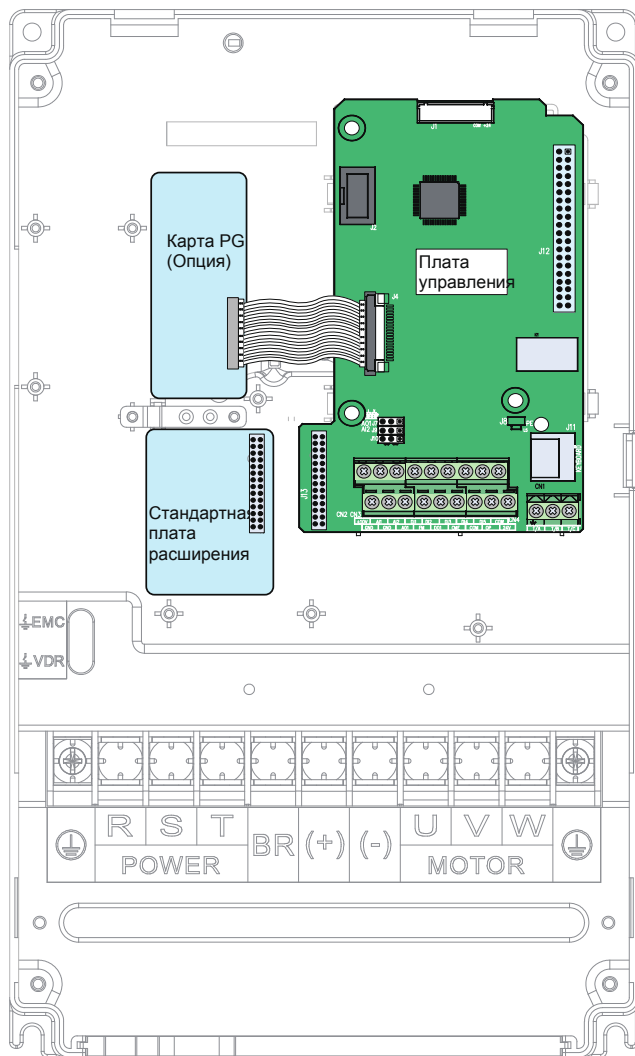


Рис. 3-38 Монтажное положение платы управления привода переменного тока CS710

Расположение клемм контура управления

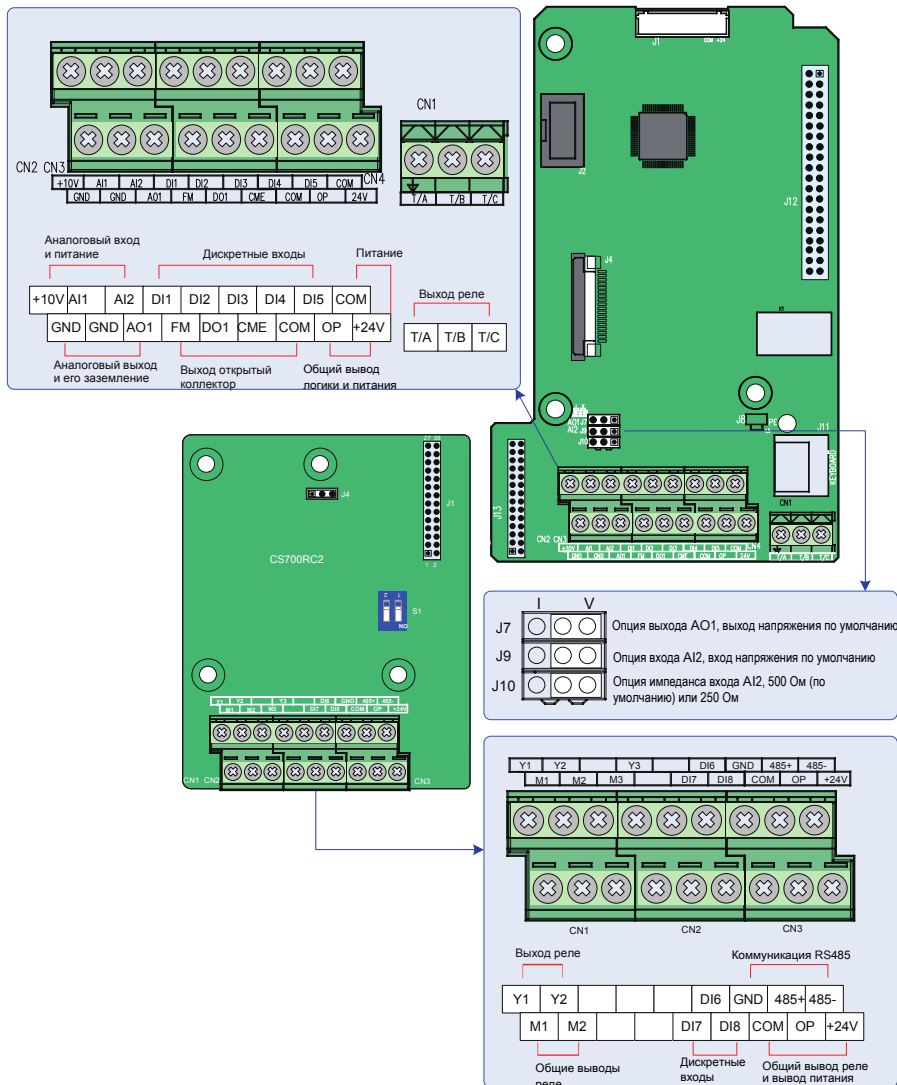


Рис. 3-39 Расположение выводов контура управления



ПРИМЕЧАНИЕ

- CS700I01 - стандартная плата расширения для мощностей до 11кВт
- CS700RC2 - стандартная плата расширения для мощностей от 15кВт.

Таблица 3-6 Функции выводов контура управления

Тип	Наименование	Наименование вывода	Описание
Питание	+10V-GND	Питание +10 В	Обеспечивает питание +10 В внешнего блока. Макс. выходной ток: 10 мА. Обычно используется для питания внешнего потенциометра 1 - 5 кОм
	+24V-COM	Питание +24 В	Обеспечивает питание +24 В внешнего блока. Обычно используется для питания выводов DI/DO и внешних сенсоров. Макс. выходной ток: 200 мА ^{<1>}
	OP	Клемма входа для внешнего питания	Подключается к +24 В по умолчанию. Если DI1 - DI5 должны управляться внешними сигналами, OP нужно отсоединить от +24 В и подсоединить к внешнему источнику питания.
Аналоговые выходы	AI1-GND	Аналоговый вход 1	Диапазон входного напряжения: 0-10 В пост. тока. Входной импеданс: 22 кОм
	AI2-GND	Аналоговый вход 2	Вход напряжения или тока, определяемый переключкой J9 Диапазон входного напряжения: 0-10 В пост. тока Диапазон входного тока: 0-20 мА Входной импеданс: 22 кОм (вход напряжения), 500 Ом или 250 Ом (вход ток) определяется переключкой J10 ^{<2>}
Цифровые входы	DI1- OP	Цифровой вход 1	Оптически связанная изоляция, совместимая с входами двойной полярности Входной импеданс: 1.39 кОм Диапазон входного напряжения: 9-30 В
	DI2- OP	Цифровой вход 2	
	DI3- OP	Цифровой вход 3	
	DI4- OP	Цифровой вход 4	
	DI5- OP	Цифровой вход 5	
	DI6- OP	Цифровой вход 5	
	DI7- OP	Цифровой вход 6	
DI8- OP	Цифровой вход 7		
Аналоговые выходы	AO1-GND	Аналоговый выход 1	Выход напряжения или тока, определяемый переключкой J7. Диапазон выходного напряжения: 0-10 В Диапазон выходного тока: 0-20 мА
Цифровые выходы	DO1-CME	Цифровой выход 1	Оптически связанная изоляция, совместимая с выходами открытого коллектора двойной полярности Диапазон выходного напряжения: 0-24 В Диапазон выходного тока: 0-50 мА Следует отметить, что CME и COM являются внутренне изолированными, но соединены коротко снаружи переключкой. В этом случае DO1 управляется +24 В по умолчанию. Уберите переключку, если вам нужно подать внешнее питание на DO1.
	FM-CME	Цифровой выход 2	

Тип	Идентификатор	Наименование вывода	Описание
Выходы реле	T/A-T/B	Нормально замкнутый вывод 1	Движущая способность контакта: 250 В перем.тока, 3 А, COS = 0.4 30 В пост. тока, 1 А
	T/A-T/C	Нормально разомкнутый вывод 1	
	Y1-M1	Нормально разомкнутый вывод 2	
	Y2-M2	Нормально разомкнутый вывод 3	
Вспомогательные интерфейсы	J13	Интерфейс платы расширения	Интерфейс для 28-жильного вывода и дополнительных карт (плата расширения входа/выхода, плата ПЛК, различные платы шин)
	J4	Интерфейс платы PG	Опции: открытый коллектор, дифференциальный, резольвер
	J11	Интерфейс панели управления	Подключение внешней панели управления
Перемычки ^{<3>}	J7	Опция выхода AO1	Выход напряжения или тока, выход напряжения по умолчанию
	J9	Опция входа AI2	Вход напряжения или тока, вход напряжения по умолчанию
	J10	Опция входного импеданса AI2	Вход 500 Ом или 250 Ом, вход 500 Ом по умолчанию



ПРИМЕЧАНИЕ

◆ <1> При температуре окружающей среды выше 23°C значение тока на выходе следует пересмотреть из расчета 1,8 мА на 1°C увеличения температуры. Максимальный выходной ток - 170 мА при 40°C. Когда ОР подключается к 24 В, следует также учитывать ток DI.

◆ <2> Выбрать входной импеданс 500 Ом или 250 Ом в соответствии с принимаемой нагрузкой источника сигнала. Например, если выбрано 500 Ом, максимальное выходное напряжение источника сигнала должно быть не менее 10 В, чтобы AI2 мог измерять ток 20 мА.

◆ <3> Положения перемычек J7, J9 и J10 на плате управления показаны в схеме расположения выводов контура управления.

Таблица 3-7 Настройка параметров для стандартных плат расширения CS710

Функция	Настройка параметров
Модели от 15кВт и выше (CS700RC2)	
Реле Y1	b3.20 используется для управления выходом реле Y1. Установите разряд тысяч в 1 (обозн. цифровой выход) и используйте его так же, как и другие цифровые выходы.
Реле Y2	b3.17 используется для управления выходом реле Y2. Используйте его так же, как и другие цифровые выходы.
Вход DI6	b3.06 используется для выбора функции входа точки входа DI6. Используйте его так же, как и другие цифровые входы.
Вход DI7	b3.07 используется для выбора функции входа точки входа DI7. Используйте его так же, как и другие цифровые входы.
Вход DI8	b3.08 используется для выбора функции входа точки входа DI8. Используйте его так же, как и другие цифровые входы.
Модели 11 кВт и ниже (CS700I01)	
PA-PC	b3.20 используется для управления выходом реле PA-PC. Установите разряд тысяч в 1 (обозн. цифровой выход) и используйте его так же, как и другие цифровые выходы.
Вход DI6	b3.06 используется для выбора функции входа точки входа DI6. Используйте его так же, как и другие цифровые входы.
Вход DI7	b3.07 используется для выбора функции входа точки входа DI7. Используйте его так же, как и другие цифровые входы.

3.2.4 Подключение цепей управления

■ Выбор кабеля цепи управления

Все кабели цепи управления должны быть экранированы.

Для различных аналоговых сигналов используйте отдельные экранированные кабели и не используйте кабели с общим экраном.

Для цифровых сигналов рекомендуется кабель экранированная витая пара (STP).

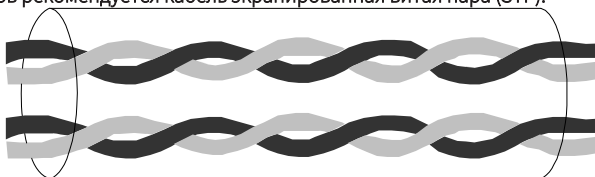


Рис. 3-40 STP кабель

■ Требования к укладке кабелей

Кабель двигателя должен быть отделён от цепи управления для уменьшения электрических помех от ШИМ модуляции.

Не располагайте кабель двигателя, кабель питания и кабеля цепи управления в одном кабель-канале для предотвращения электромагнитных помех, вызванных взаимодействием между кабелями.

Если кабели цепи управления должны располагаться около силовых кабелей, убедитесь, что они расположены под углом 90° между собой.

Рекомендуемая схема подключения показана ниже:

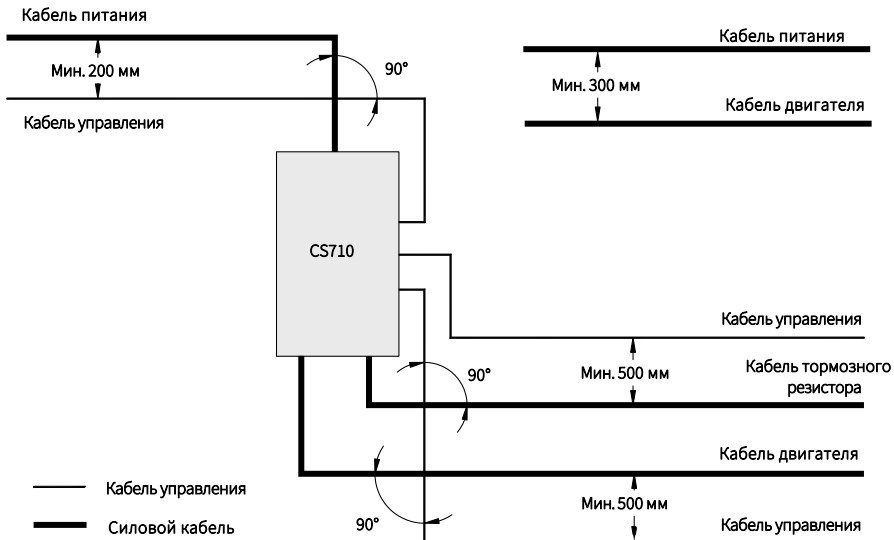


Рис. 3-41 Прокладка проводки

■ Подключение входа AI1

Аналоговый сигнал при малом уровне может искажаться от воздействия внешних помех. Для уменьшения воздействия важно использовать экранированный кабель, длиной менее 20 м для защиты аналоговых сигналов, как показано на рис. 3-41. В установках, где аналоговые сигналы искажаются от воздействия сильных внешних помех, установите емкостной фильтр или магнитное ферритовое кольцо на источник аналогового сигнала. Окончание экрана должно быть подключено к клемме PE привода, как показано на рис. 3-43.

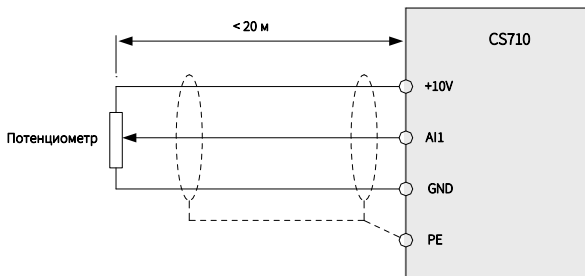


Рис. 3-42 Подключение AI1

Провод экрана должен быть подключен к клемме защитного заземления на приводе переменного тока.

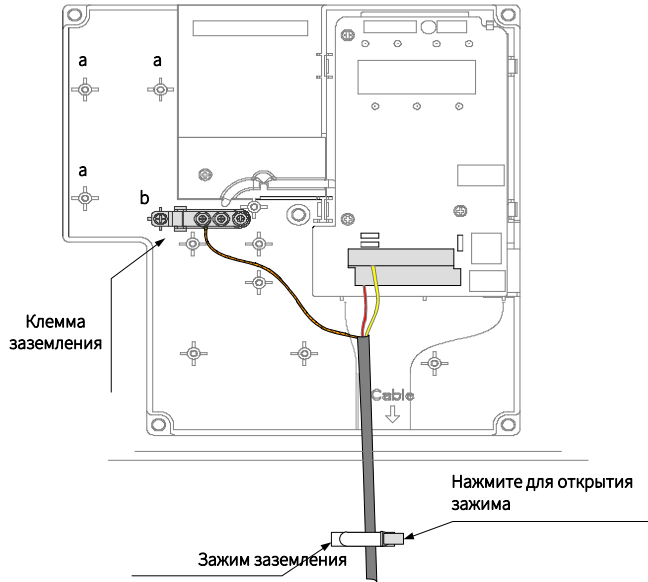


Рис. 3-43 Подключение экрана к клемме PE привода

■ Подключение входа AI2

Когда Вы выбрали входным сигналом AI2 напряжение, используйте такой же метод подключения, как AI1. Когда Вы выбрали входным сигналом AI2 ток, установите перемычку J9 на сторону "I".

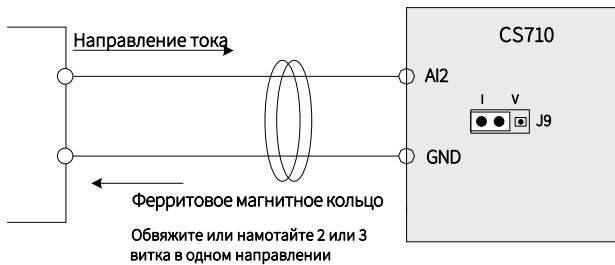


Рис 3-44 Подключение AI2

■ Подключение входов DI1 ~ DI5

1) Подключение ПРИЕМНИКА

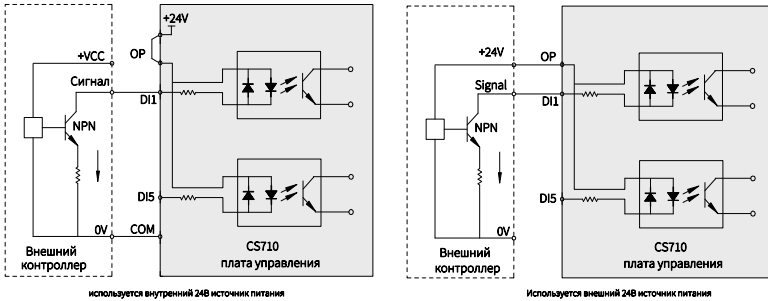


Рис 3-45 Подключение ПРИЕМНИКА

Наиболее часто используется подключение внутреннего источника питания +24В. В этом случае клеммы +24V и OP закорочены и клемма COM подключена к 0В внешнего источника. Для подключения внешнего источника питания +24В, удалите перемычку между клеммами +24В и OP, и между клеммами COM и СМЕ. Подключите положительный полюс +24В внешнего источника к клемме OP, и 0В внешнего источника к соответствующей клемме DI через контакт или внешний контроллер.

⚠ ОСТОРОЖНО

В режиме ПРИЕМНИКА не подключайте клеммы DI различных приводов в параллель, иначе, возникнет неисправность цифрового входа. Если необходимо подключить в параллель клеммы DI различных приводов подключите последовательно к входу DI диод. Характеристики диода должны соответствовать следующим требованиям:

- ◆ IF: > 40 мА
- ◆ VR: > 40 V

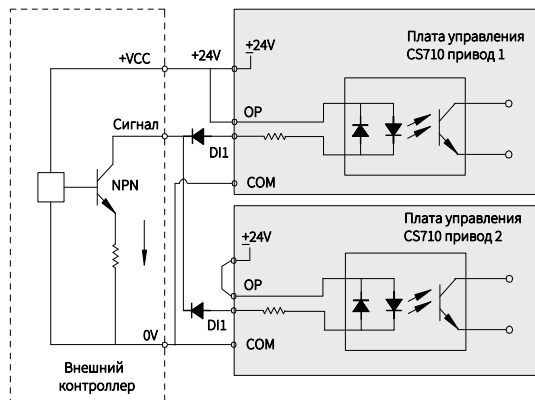


Рис 3-46 Параллельное соединение клемм DI в режиме ПРИЕМНИКА

2) Подключение ИСТОЧНИКА

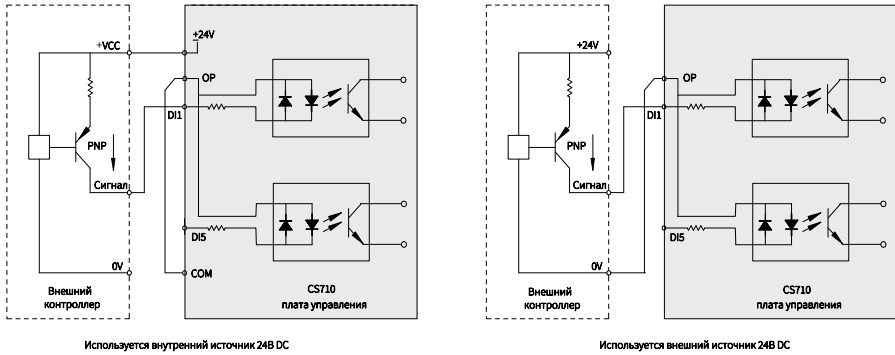


Рис 3-47 Подключение в режиме ИСТОЧНИКА

Если Вы собираетесь использовать внутренний источник питания привода, удалите перемычку между клеммами +24В и OP. Подключите +24В к общему порту внешнего контроллера и подключите клемму OP к клемме COM.

Если Вы собираетесь использовать внешний источник питания, удалите перемычку +24В и OP. Подключите 0В внешнего источника к клемме OP и положительный полюс +24В источника питания к соответствующей клемме DI через контакт или внешний контроллер.

3) Подключение DI5 (Высокоскоростной импульсный вход)

Как клемма высокоскоростного импульсного входа, DI5 позволяет подключить входной сигнал с максимальной частотой 100 кГц.

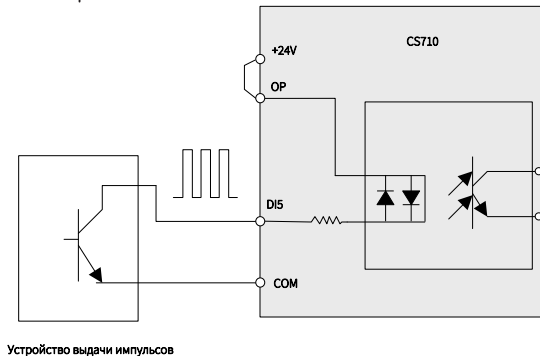


Рис 3-48 Подключение клеммы высокоскоростного импульсного входа

■ Подключение выхода DO

Когда клемма цифрового выхода должна управлять реле, необходимо установить поглощающий диод к катушке реле. Этот диод поглощает е.д.с. самоиндукции катушки при переходных процессах, которая может повредить источник питания +24В DC. Поглощающий диод должен иметь номинальный ток 50 мА.

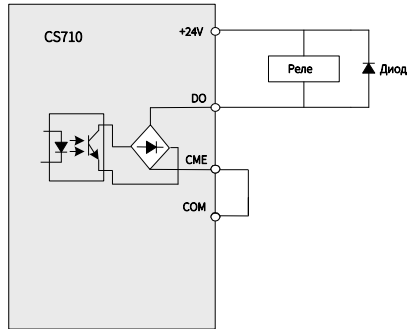


Рис 3-49 Подключение DO

**ОСТОРОЖНО**

- ◆ При установке поглощающего диода соблюдайте полярность для предотвращения повреждения источника питания +24В DC.
- ◆ CME и COM внутренне изолированы, но замкнуты накоротко внешне. В этом случае, DO1 питается от +24В по умолчанию. Удалите перемычку, если необходимо подключить DO1 к внешнему источнику питания.

■ Подключение высокоскоростного выхода FM

Когда клемма FM используется для постоянной выдачи импульсов, максимальная выходная частота импульсов 100 кГц.

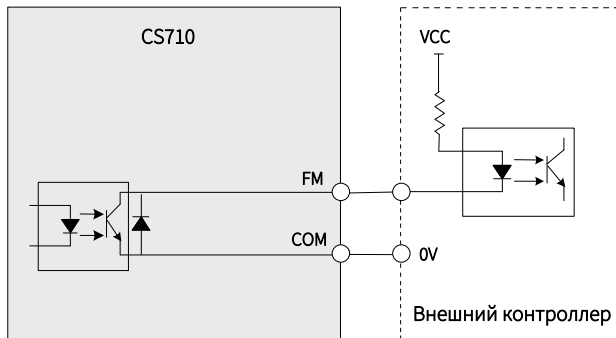


Рис 3-50 Подключение выхода FM

■ Подключение релейных выходов

Для сглаживания пиков напряжения, возникающих при отключении индуктивной нагрузки (реле, контактор, двигатель) используйте варистор (VDR) с контактами реле и цепи поглощения индукции, такие как RC цепочка или поглощающий диод.

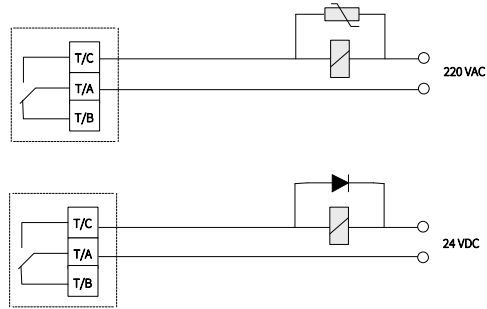


Рис 3-51 Подключение реле

3.2.5 Размер клемм и момент затяжки для клемм управления

■ Клемма под наконечники

Пожалуйста используйте изолированный кабельный наконечник штыревого типа длиной 6 мм. Опрессуйте концы кабеля перед подключением к приводу. Смотрите рисунок ниже.

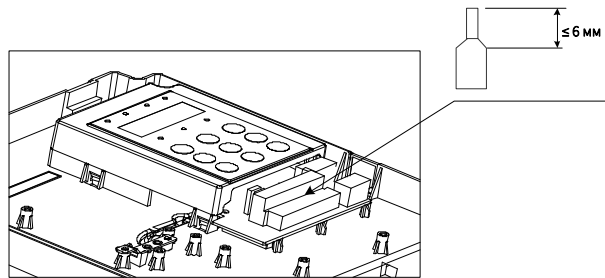


Рис 3-52 Размеры наконечника

Таблица 3-8 Размер кабеля и момент затяжки

Клеммный блок цепей управления	Один провод (AWG/мм ²)	Двойной провод (AWG/мм ²)	Момент затяжки (N·m)
	0.2 до 0.75 (AWG24 до 18)		

3.2.6 Подключение внешней панели управления

Чтобы подключить внешнюю панель управления, подключите кабель к интерфейсу RJ45 привода переменного тока и пропустите кабель через любую сторону привода переменного тока, как показано ниже.

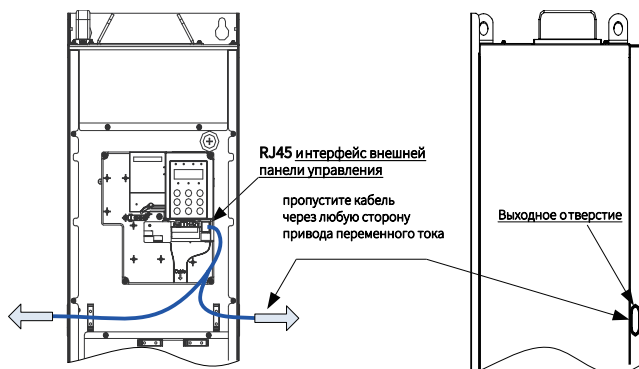


Рис 3-53 Подключение внешней панели управления



ПРИМ.

◆ Для получения подробной информации, см ["4.2 LED панель управления"](#) и ["4.3 Просмотр и изменение параметров"](#).

3.2.7 Лист проверки подключений

Таблица 3-9 Лист проверки подключения

No.	Пункт	Проверено
1	Проверьте, что вы устанавливаете нужную модель привода	
2	Убедитесь, что выбраны нужные периферийные устройства (тормозной резистор, тормозной блок, АС дроссель, фильтр и автомат)	
3	Проверьте, что установлены нужные дополнительные платы	
4	Убедитесь, что расположение и место установки соответствует требованиям	
5	Проверьте, что входное питания соответствует требованиям (323-528В AC)	
6	Проверьте, что номинальное напряжение двигателя соответствует выходному привода	
7	Подключите напряжение питания к клеммам R, S, T привода правильно	
8	Подключите кабель двигателя к клеммам U, V, W привода правильно	
9	Проверьте, что диаметр кабеля силовой цепи соответствует требованиям	
10	Убедитесь, что термоусадочные трубки добавлены к медным наконечникам и частям сердечника кабеля главной цепи, а также убедитесь, что термоусадочная трубка полностью закрывает проводящую часть кабеля.	
11	Уменьшите F0-15 (несущая частота), если длина кабеля двигателя превышает 50 м	
12	Заземлите привод правильно	
13	Проверьте, что выходные клеммы и клеммы сигналов управления подключены правильно и надёжно	

№.	Пункт	Проверено
14	Когда используется тормозной резистор и тормозной блок проверьте, подключены ли они правильно и правильные ли значение их сопротивления	
15	Используйте экранированный кабель скрученная пара (STP) для линий связи	
16	Подключите дополнительную плату правильно	
17	Отделите контрольные кабели от силовых кабелей питания и двигателя	

4 Панель управления

4.1 Вводная часть

Привод переменного тока серии CS710 имеет встроенную панель управления на светодиодах или жидких кристаллах, что позволяет вам задать функциональные параметры и статус системы контроля/управления.

Удаленная/внешняя панель управления на светодиодах LED (MD32NKE1) или ЖК предоставляется в качестве опции. Светодиодная панель управления операциями позволяет изменять и просматривать параметры. Вызов и использование – см. Раздел 4.2. ЖК-панель управления операциями позволяет копировать, загружать и выгружать параметры.

4.2 ЖК-панель управления

ЖК-панель управления операциями позволяет задавать и модифицировать функциональные параметры, отслеживать статус системы и запускать либо останавливать привод переменного тока. На илл. ниже показан внешний вид панели управления операциями и ее клавиши.

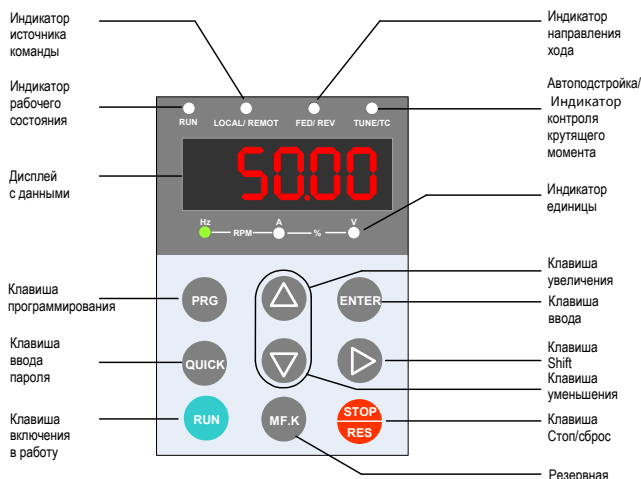


Рис. 4-1 Светодиодная панель управления

4.2.1 Индикаторы функций

















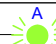




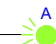



В следующей таблице  указывает, что индикатор включен, а  указывает, что индикатор выключен.  означает мигающий индикатор.

Таблица 4-1 Индикаторы на панели управления операциями

	Состояние	Индикация
В РАБОТЕ Индикатор состояния хода	 RUN	Off (откл.): остановка
	 RUN	On (вкл.): в работе
LOCAL/REMOT Индикатор команды хода	 LOCAL/REMOT	Off: Под контролем панели управления операциями
	 LOCAL/REMOT	On: под управлением через выходы
	 LOCAL/REMOT	Мигающий: под контролем последовательной коммуникации
FWD/REV Индикатор вращения вперед и назад	 FED/REV	Off: двигатель вращается вперед
	 FEDREV	On: двигатель вращается назад
TUNE/TC Индикатор подстройки, контроля крутящего момента и неполадок	 TUNE/TC	Off: стандартный ход
	 TUNE/TC	On: режим контроля крутящего момента
	 TUNE/TC	Медленное мигание: состояние автонастройки
 Hz — RPM —  A — % —  V	Hz - частота	
 Hz — RPM —  A — % —  V	A - ток	
 Hz — RPM —  A — % —  V	V - напряжение	
 Hz — RPM —  A — % —  V	об/мин - скорость двигателя	
 Hz — RPM —  A — % —  V	проценты	

4.2.2 Светодиодный дисплей

На пятизначном светодиодном дисплее представления данных демонстрируются эталонная частота, выходная частота, информация о контроле и код ошибки.

Таблица 4-2 Индикация на светодиодном дисплее

Светодиодный дисплей	Индикация	Светодиодный дисплей	Индикация	Светодиодный дисплей	Индикация	Светодиодный дисплей	Индикация
0	0	6	6	С	°C	П	N
1	1	7	7	с	с	Р	P
2	2	8	8	д	D	г	R
3	3	9	9	Е	E	Г	T
4	4	А	A	Ф	F	U	U
5	5, S	Ь	B	Л	L	U	u

На пятизначном светодиодном дисплее демонстрируется информация о управлении, коды ошибок и функциональные параметры. Пример приводится на рис. 4-2.

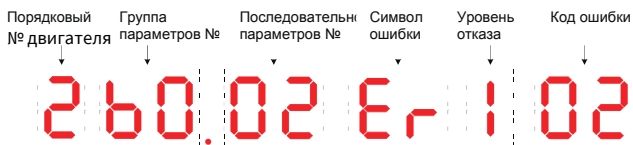


Рис. 4-2 Пример светодиодного дисплея









ПРИМЕЧАНИЕ

- ◆ Если DI не задан на включение двигателя (входы 27 и 28), светодиодный дисплей не показывает порядковый номер подключенного двигателя по умолчанию.

4.2.3 Клавиши на светодиодной панели управления

Таблица 4-3 Функции клавиш светодиодной панели

Клавиша	Наименование	Функция
	Программирование	Вход в меню уровня 1 или выход из него.
	Ввод (подтверждение)	Вход в каждый уровень интерфейса меню и подтверждение выведенного на дисплей задания параметра.
	Увеличение	Для изменения величины параметра на дисплее в сторону увеличения.

Клавиша	Наименование	Функция
	Уменьшение	Для изменения величины параметра на дисплее в сторону уменьшения.
	Shift	Выбор воспроизводимого параметра в статусе STOP или RUNNING (ход). Выбор изменяемой цифры при модификации параметра.
	RUN	Запуск привода переменного тока при использовании режима управления с панели управления.
	Stop/Reset	Остановка привода при использовании режима управления с панели управления. Сброс привода при его нахождении в режиме сбоя (FAULT).
	Reserved	Резервная функция.
	Quick	Нажав эту клавишу, можно быстро вывести интерфейс ввода пароля.

4.3 Просмотр и изменение функциональных параметров

Панель управления привода переменного тока CS710 имеет три окна: состояние → коды функциональных параметров → задание функционального параметра. Когда при вводе меню вы


видите мигающий дисплей, вы можете нажать клавиши  ,  , или  для переключения между окнами

Рис. 4-3 – см. схему операций.

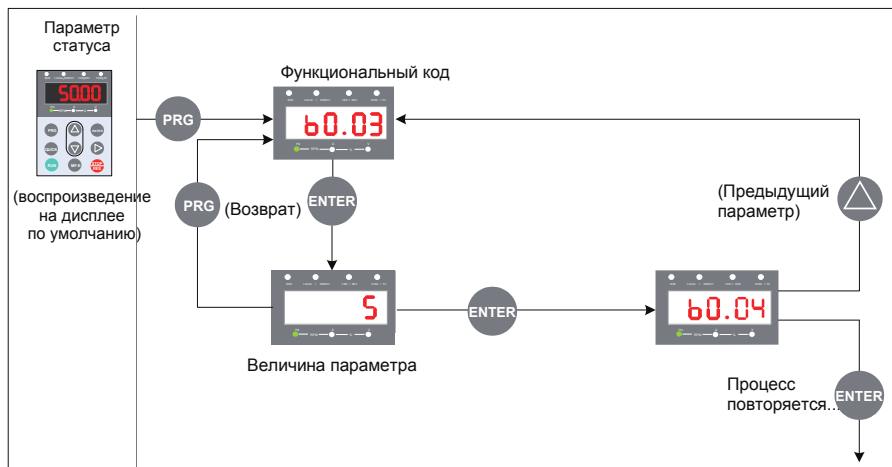


Рис. 4-3 Переключение между разными операционными окнами

Пример: Изменение величины кода функции b1.02 с 10.00 Гц на 15.00 Гц.

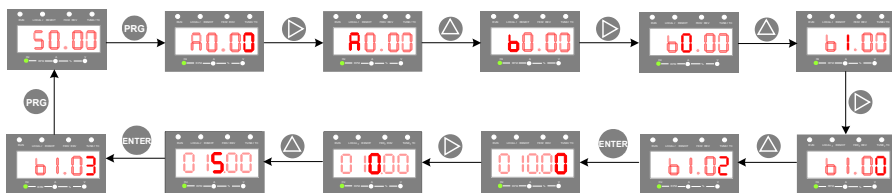


Рис. 4-4 Изменение величины кода функции

В окне задания параметров, если в параметре нет мигающей цифры, его нельзя изменить. Причины этого могут быть следующими:


- 1 Этот функциональный параметр – только для чтения. Например, он предоставляет информацию о контроле и рабочий статус.
- 2 Функциональный параметр нельзя изменить при работающем приводе переменного тока. Его можно изменить только после остановки привода переменного тока.

4.4 Общая организация функциональных параметров

Таблица 4-4 Общая организация функциональных параметров

Группа функционального кода	Функция	Описание
Группа A	Группа базовых параметров крана	Используется для задания параметров двигателя и основной информации о кране
Группа b	Группа функциональных параметров привода переменного тока	Функциональные параметры, такие как инструкции по эксплуатационным параметрам, инструкции по заданию частоты, кривые скорости и последовательность торможения
Группа F	Группа параметров эксплуатации привода переменного тока	Основные эксплуатационные параметры привода переменного тока
Группа U	Группа параметров функции контроля	Воспроизводит параметры мониторинга
Группа E	Группа параметров отказов	Воспроизводит записи регистрации ошибок

4.5 Просмотр параметров состояния

Когда привод находится в состоянии остановки или работы, можно просмотреть несколько параметров состояния, нажав  на панели управления. В состоянии работы можно просмотреть пять

параметров: частоту задания, выходную синхронизирующую частоту, выходной ток, выходное напряжение и напряжение на шине. В режиме остановки можно просмотреть только целевую частоту и напряжение на шине.

5 Запуск системы в работу

В этой главе описываются основные операции по запуску в работу в ходе пробного прогона привода переменного тока крана, включая настройку задания частоты и остановку и запуск привода.

5.1 Краткое руководство по запуску в работу

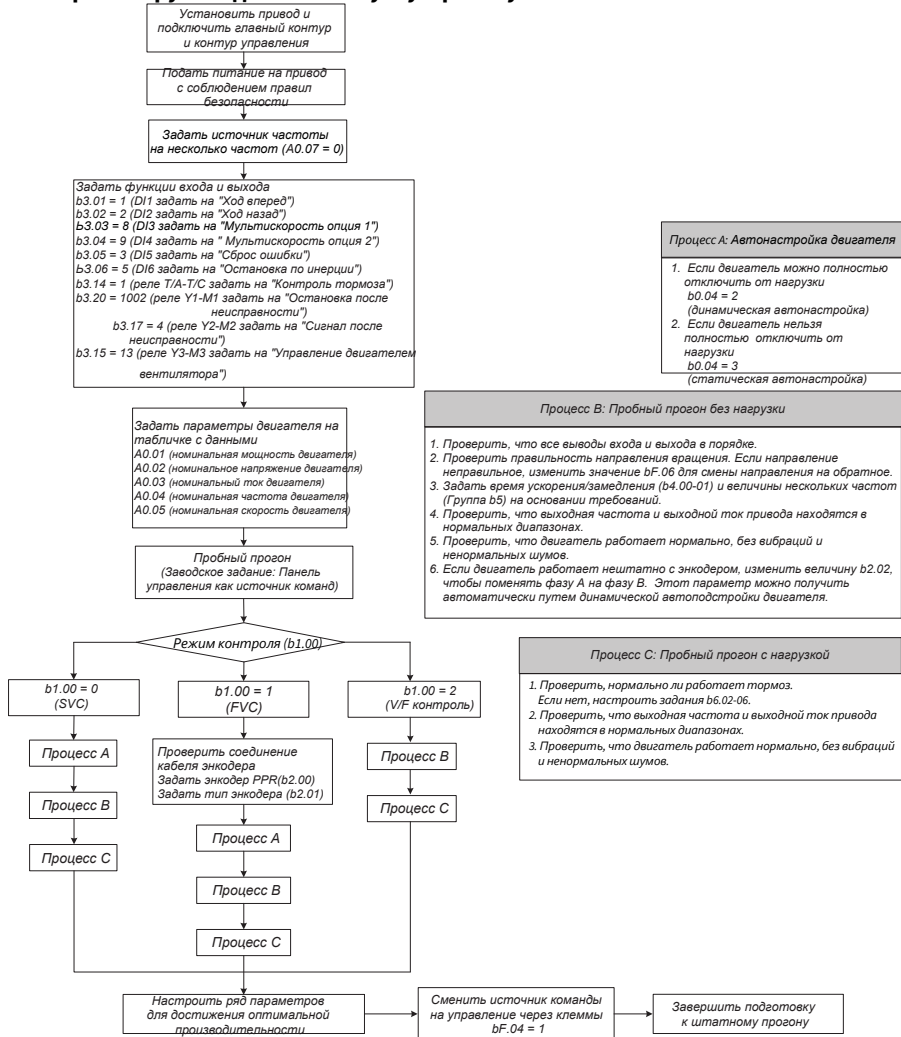


Рис. 5-1 Краткое руководство по этапам запуска в работу



5.2 Чек-лист перед включением питания

Перед подачей питания на привод проверить следующие позиции.

Позиция	Требование
Напряжение	Входное напряжение – в диапазоне 380-480 В перем.тока, 50/60 Гц.
	Клеммы на входе R, S и T соединены правильно.
	Привод правильно подсоединен к двигателю.
Подключение выходных клемм привода и клемм двигателя	Клеммы U, V и W на выходе привода правильно подсоединены к клеммам двигателя.
Соединение клемм в контуре управления	Клеммы контура управления надежно подсоединены к другим устройствам управления.
Состояние клемм управления	Все клеммы контура управления в положении «откл.» (OFF) (привод не в работе).
Нагрузка	Двигатель не в состоянии холостого хода и подключен к механической системе.

5.3 Дисплей после включения питания

В таблице ниже описывается дисплей на панели управления после подачи питания на привод.

Состояние	Дисплей	Описание
Нормальное		На дисплее - величина по умолчанию 8.00 Гц.
Сбой		Привод останавливается, на дисплее - тип ошибки.

5.4 Восстановление заводских установок

В серии СС710 предлагается три уровня меню для функциональных параметров. Каждое меню позволяет вам восстанавливать заводские установки (за исключением определенных параметров) и проверять установки, определяемые пользователем (только величины не по умолчанию, воспроизводимые на панели управления).

Меню	Параметр	Описание функции	Примечания
Меню уровня 1	AF.01	Восстановление заводских установок в меню уровня 1	Некоторые параметры нельзя восстановить до заводских установок. Более подробно – см. описание AF.01.
	AF.02	Воспроизведение заданий параметров, определяемых пользователем, в меню уровня 1	В меню уровня 1 воспроизводятся только задания параметров не по умолчанию.

Меню	Параметр	Описание функции	Примечания
Меню уровня 2	bF.01	Восстановление заводских установок в меню уровня 2	Нельзя восстановить заводские установки параметров в меню уровня 2 или в меню уровня 1 и меню уровня 2 одновременно. Некоторые параметры нельзя восстановить до заводских установок. Более подробно – см. описание bF.01.
	bF.02	Воспроизведение заданий параметров, определяемых пользователем, в меню уровня 2	В меню уровня 2 воспроизводятся только задания параметров не по умолчанию.
	bF.03	Удаление хронологической записи	Этот параметр используется для удаления параметров, сохраненных после отключения питания привода, в том числе контрольных параметров в Группе U1 параметров записей неисправностей. Применение bF.03 – см. ее описание.
Меню уровня 3	FF.10	Воспроизведение заданий параметров, определяемых пользователем, в меню уровня 3	Нельзя восстановить заводские установки параметров в меню уровня 3 или всех параметров. Некоторые параметры нельзя восстановить до заводских установок. Более подробно – см. описание FF.10.
	FF.11	Воспроизведение заданий параметров, определяемых пользователем, в меню уровня 3	В меню уровня 3 воспроизводятся только задания параметров не по умолчанию.

5.5 Выбор режима управления двигателем

Код функции	Описание	Сценарий
B1.00: Режим управления двигателем	0: Бессенсорное векторное управление (SVC)	SVC – это режим векторного управления с разомкнутым контуром, применяемый для обычного подъема.
	1: Управление вектором потока (FVC)	FVC это режим векторного управления с замкнутым контуром. Двигатель должен иметь энкодер, а привод – карту PG того же типа, что и энкодер. Этот режим управления применяется для сценариев, требующих высокоточного управления скоростью или крутящим моментом.
	2: Управление напряжением/частотой (V/F)	Этот режим управления применяется в случаях, когда не требуется высокая грузоподъемность или перемещение больших грузов несколькими двигателями, приводимыми поочередно.

5.6 Команды пуска и остановки

В приводе имеется три источника команды «пуск/стоп»: управление с панели управления, управление через клеммы и управление по шине данных. Можно выбрать источник команд с помощью функционального кода bF.04.

bF.04	Выбор источника команды		По умолчанию	0
	Диапазон величины	0	Управление с панели управления операциями (индикатор откл.)	
		1	Управление через клеммы (индикатор вкл.)	
		2	Управление по шине данных (индикатор мигает)	

Можно использовать bF.04 для выбора входного канала команд управления приводом, включая пуск, стоп, вперед, назад и движение толчками.

0: Управление с панели управления операциями (индикатор LOCAL/REMOT откл.)

Команды даются нажатием клавиш RUN и STOP/RES на панели управления.

1: Управление через клеммы (индикатор LOCAL/REMOT вкл.)

Команды даются с использованием клемм многофункциональных входов.

2: Последовательное управление по шине данных (индикатор LOCAL/REMOT мигает)

5.6.1 Управление с панели управления

Задать bF.04 на 0 для выбора панели управления операциями в качестве входного канала для команд управления приводом. После нажатия RUN привод начинает работать (индикатор RUN вкл.). После нажатия STOP при работающем приводе, привод останавливается (индикатор RUN откл.).

5.6.2 Управление через клеммы (DI)

Этот режим управления применяется там, где DIP-переключатель или электромагнитная кнопка используются для пуска или остановки системы, или там, где используется сигнал сухого контакта для пуска или остановки привода переменного тока.

Управление приводом переменного тока серии CS710 может осуществляться с использованием клемм. Параметры b3.01 - b3.12 определяют входные функции для сигналов управления приводом. Более подробно – см. описание этих параметров.

Пример 1: Для использования DIP-переключателя для пуска и остановки привода и для использования сигнала вращения вперед на DI1 и сигнала вращения назад на DI2, выполните настройки в соответствии со следующей схемой.

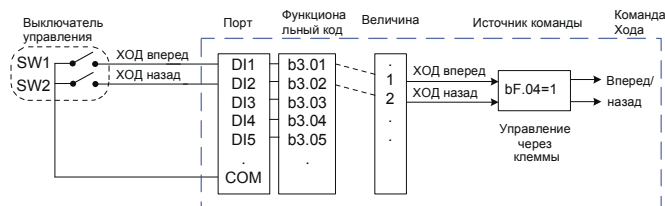


Рис. 5-2 Пример использования клемм управления приводом

В режиме правления, заданном на рис. 5-2, когда SW1 вкл., привод дает команду на ход вперед;

Когда SW1 откл., привод останавливается. Когда SW2 вкл., привод дает команду на ход назад;

Когда SW2 откл., привод останавливается. Когда SW1 и SW2 оба вкл., привод сообщает об ошибке 44# (эффективны обе команды – ход вперед и ход назад).

В режиме управления с панели управления, после нажатия RUN, двигатель начинает вращаться от привода в направлении вперед. Если направление вращения обратно направлению, которое требуется оборудованием, отключите питание от привода и поменяйте местами любые два выходных кабеля UJV (после полного разряджения главного конденсатора привода). Направление вращения двигателя можно также изменить заданием bF.06 = 1.

5.6.3 Последовательное управление по шине данных

Управление приводом через передачу данных при наличии компьютера находит все более широкое применение. После того как вы установили в привод плату интерфейса RS485 и выбрали последовательную передачу данных в качестве источника команд управления приводом (bF.04 = 2), вы можете управлять приводом через компьютер. На илл. ниже показано, как задавать функциональные коды для этого режима управления.

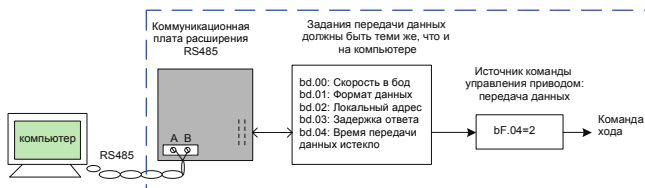


Рис. 5-3 Пример управления приводом через передачу данных с компьютером

Если интервал истечения времени передачи данных (bd.04) задан на величину, отличную от нуля, задается автоматическая остановка привода по истечении времени передачи данных. Эта функция предотвращает нерегулируемую работу привода из-за неполадок с коммуникационным кабелем или с компьютером. Эту функцию можно задействовать в некоторых случаях применения.

5.7 Задания пуска и остановки

5.7.1 Режим пуска

В приводах переменного тока серии CS710 используется режим прямого пуска и имеется заданная последовательность времени управления тормозом крана. (См. описание Группы параметров b6.)

5.7.2 Режим остановки

Приводы переменного тока серии CS710 поддерживают два режима остановки: остановка по инерции и остановка торможением, которые можно задавать, используя функциональный код b4.03. Режим по умолчанию – остановка торможением (b4.03 = 0).

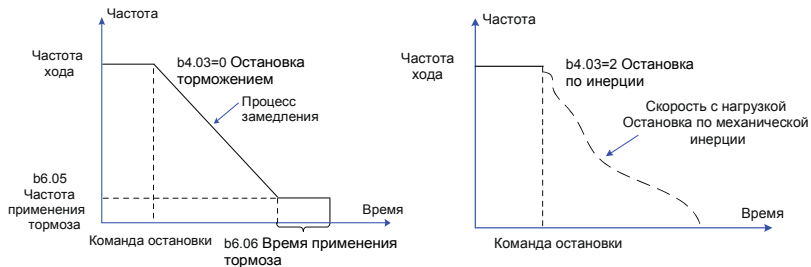


Рис. 5-4 Режимы остановки

5.8 Выбор задания частоты

Приводы переменного тока серии CS710 поддерживают шесть источников задания частоты - мультизадание, от аналогового входа AI1, аналогового входа AI2, от ускорения/замедления и через передачу данных.

Вы можете выбрать источник, используя A0.07 и b3.00. Более подробно - см. описание двух параметров.

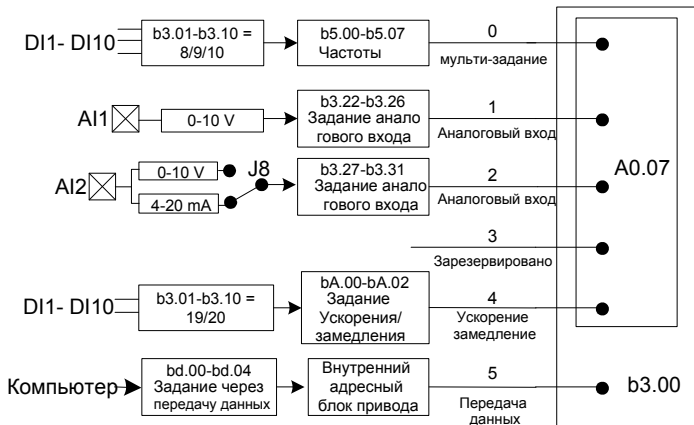


Рис. 5-5. Выбор источника задания частоты

На рис. 5-5 приводятся параметры для задания источников задания частоты. См. описание конкретных параметров при их задании.

5.8.1 Настройка режима мульти-задания

Вы можете выбрать режим мульти-задания для применений, в которых используются несколько величин частоты и где не нужно регулировать задание частоты привода. В приводе переменного тока CS710 вы можете задать максимум восемь заданий частоты, используя максимум три входных функциональных кода DI. Чтобы задать порты входа команд мульти-задания, задайте функциональные коды, соответствующие портам DI в диапазоне 8-10 (задавать целые числа). Вы можете задать величины мульти-задания, соответствующие многочастотной таблице группы параметров b5. Задайте источник частоты в режиме мульти-задания, как показано на следующей иллюстрации.

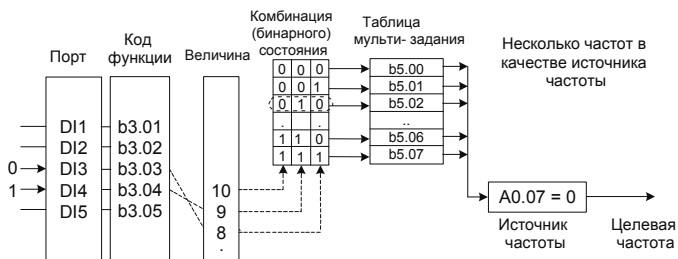


Рис. 5-6. Настройка режима мульти-задания

На предыдущей иллюстрации DI3 и DI4 используются как порты ввода нескольких частот, каждый из которых имеет битовое значение 1. Биты-заполнители устанавливаются на 0. Каждая комбинация состояния представляет собой 3-битовую бинарную величину. Вы можете выбрать комбинации нескольких состояний для задания нескольких частот. Если (DI3, DI4) = (0, 1), бинарная величина будет равна (010) и соответственно величина комбинации состояния равна 2. В этом случае используется величина частоты, задаваемая b5.02. Так как источник частоты - режим мульти-задания, величина b5.02 определяет целевую частоту.

Для привода переменного тока CS710 AC можно выбрать максимум три порта DI (или меньше, как показано на этом примере) в качестве портов ввода команд мульти-задания. Комбинации битов-заполнителей в этом состоянии задаются на 0.

5.8.2 Использование аналогового входа для задания частоты

На рис. 5-7 показано, как использовать потенциометр для настройки задания частоты привода.

Если потенциометр регулируется в полном диапазоне, выходная частота работающего привода может меняться между 0 и максимальной величиной частоты.



Рис. 5-7 Использование аналогового входа для задания частоты

5.9 Описание портов привода переменного тока

5.9.1. Порты DI (цифрового входа)

Внутренняя аппаратура портов DI для обнаружения конфигурирована под питание 24 В постоянного тока. Порт DI может отправлять входные сигналы на привод после подключения порта DI к COM привода.

Вы можете также задать время фильтра программно (b3.21) для входных сигналов порта DI для улучшения противомеховых свойств привода.

Функции восьми портов DI можно выбрать, используя функциональные коды b3.01 - b3.08. Более подробно см. описание b3.01 - b3.08.

5.9.2. Порты AI (аналогового входа)

Привод переменного тока CS710 AC поддерживает два входа AI, которые обозначены как AI1 и AI2 на панели управления.

Порт	Характеристика входного сигнала
AI1-GND	Получает сигналы 0-10 В постоянного тока.
AI2-GND	Может получать сигналы 0-10 В пост. тока, когда переключатель J8 в положении, отмеченном V, и может получать сигналы тока 4-20 мВ, когда переключатель J8 в положении, отмеченном I.

Порты AI могут использоваться, когда сигналы внешнего напряжения или тока используются для задания частоты и задания крутящего момента для привода. Соответствие между величинами напряжения или тока и фактическим заданием или обратной связью определяется b3.22 - b3.31.

Примерные значения портов AI можно получить из параметров U0.12 и U0.13. Расчетные величины используются для последующих расчетов в приводе и не открыты для пользователей.

5.9.3. Порты DO (цифровой выход)

Плата управления содержит шесть портов цифровых выходов (DO): FM, DO1, T/A-T/B-T/C, Y1-M1, Y2-M2 и Y3-M3. FM и DO1 0 это транзисторные выходы, рассчитанные на низковольтный контур постоянного тока 24 В. T/A-T/B-T/C, Y1-M1, Y2-M2 и Y3-M3 – реле, рассчитанные на 250V AC.

Порт	Функциональный код	Описание характеристик выхода
FM-CME	b3.18	Транзистор Мощность: 24 В пост. тока, 50 мА
DO1-CME	b3.16	Транзистор Мощность: 24 В пост. тока, 50 мА
T/A-T/B-T/C	b3.14	Реле Мощность : 250 В переменного тока, 3А
Y1-M1	b3.20	
Y2-M2	b3.17	
Y3-M3	b3.15	

5.9.4. Порты AO (аналогового выхода)

Привод поддерживает два порта аналоговых выходов (AO). AO1 – на плате управления, AO2 – на дополнительной плате расширения

Порт	Характеристики входного сигнала
AO1-GND	Может обеспечивать сигналы выходного напряжения 0-10 постоянного тока, когда J7 находится в положении, обозначенном V.
	Может обеспечивать сигналы выходного тока 0-20 мА, когда J7 находится в положении, обозначенном I.
AO2-GND	Этот порт расположен на карте расширения и обеспечивает сигналы выходного напряжения 0-10 В постоянного тока.

AO1 и AO2 обеспечивают аналоговые выходы для контроля параметров работающего привода. Конкретные атрибуты параметров задаются с использованием b3.19 и b3.20.

Назначенные параметры работы могут изменяться до выхода. Характеристика спрямления: $X = kX + b$, где X это параметры работы для выхода, при этом k и b можно задавать с использованием b3.44 и b3.43. На рис. 5-8 показана кривая характеристики выхода AO1.

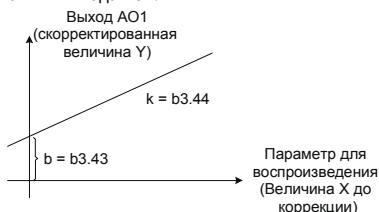


Рис. 5-8. Кривая характеристики выхода AO1

5.9.5. Порты PG

Режим векторного управления замкнутого контура ($b1.00 = 1$) может улучшить характеристики настройки скорости привода. Чтобы использовать этот режим, вам нужно установить энкодер на вал двигателя. Сигналы, направляемые с энкодера, передаются на привод через карту PG (карта интерфейса сигнала энкодера). Приводы переменного тока серии CS710 поддерживают пять карт PG с разными характеристиками сигналов.

Можно использовать четыре типа энкодеров: дифференциальный энкодер, энкодер UVW, резольвер и энкодер с открытым коллектором.

Вам нужно задать параметры энкодера на основе фактического типа энкодера, который используется в приводе. Пример ниже описывает задание параметров двигателя Группы 1.

1. Если используется дифференциальный энкодер, используйте b2.00 для задания числа импульсов на оборот (PPR) и задайте b2.01 на 0 (инкрементный энкодер ABZ).
2. Если используется энкодер UVW, используйте b2.00 для задания PPR и задайте b2.01 на 1 (инкрементный энкодер).
3. Если используется резольвер, задайте b2.01 на 2 (резольвер).
4. Если используется энкодер с открытым коллектором или push-pull энкодер, используйте b2.00 для задания PPR и задайте b2.01 на 0 (инкрементный энкодер ABZ).
5. Более подробно об использовании энкодера – см. приложение к данному руководству: Использование карты расширения общего энкодера.

5.10 Автонастройка

5.10.1. Задание параметров двигателя

Если привод работает в режиме векторного управления ($b1.00 = 0$ или 1), для удовлетворительной работы привода и его высокого к.п.д. требуются точные параметры двигателя. Это одно из главных отличий между режимом векторного управления и режимом V/F управления ($b1.00 = 2$).

5.10.2. Автоматическая настройка параметров двигателя

Привод может получать внутренние электрические параметры управляемого двигателя следующими способами: динамическая автонастройка, статическая автонастройка, ручной ввод.

Режим автоподстройки	Применение	Эффект автонастройки	Задание параметров
Статическая автонастройка (полная настройка)	Применяется ко всем сценариям	Хороший	b0.04=3
Динамическая автонастройка без нагрузки (полная настройка)	Применяется к сценариям, где двигатель можно отсоединять от нагрузки	Хороший	b0.04=2
Статическая автонастройка (неполная настройка)	Применяется к сценариям, где двигатель нельзя отсоединять от нагрузки и динамическая автонастройка не допускается	Приемлемый	b0.04=1

1. Процедура выполнения динамической автонастройки параметров двигателя:

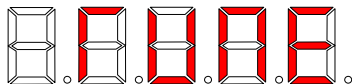
Шаг 1: Если двигатель можно отсоединить от нагрузки, отключите питание и отсоедините двигатель от нагрузки, чтобы двигатель работал холостую.

Шаг 2: Подать питание на привод и далее задать источнику управления приводом команду (bF.04) на панели управления операциями.

Шаг 3: Ввести параметры с таблички данных двигателя (A0.01 – A0.05), соблюдая правильность ввода. Задать следующие параметры на основании типа двигателя:

Задание параметров вручную
A0.01: Номинальная мощность двигателя
A0.02: Номинальное напряжение двигателя
A0.03: Номинальный ток двигателя
A0.04: Номинальная частота двигателя
A0.05: Номинальная скорость вращения двигателя

Шаг 4: Если двигатель можно отсоединить от нагрузки, задать b0.04 на 2 (динамическая автонастройка асинхронного двигателя), затем нажать ENTER для подтверждения выбора. На дисплее панели управления операциями появляется следующее:



Нажать RUN на панели управления операциями. Привод после этого приводит в движение двигатель (время ускорения и замедления устанавливается параметрами b4.05 и b4.07 соответственно). Загорается индикатор RUN. Когда исчезает предыдущее сообщение и на панели управления операциями появляется стандартный дисплей параметров, процесс автоподстройки завершен.

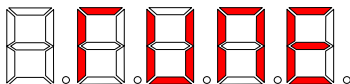
После динамической автонастройки привод автоматически рассчитывает следующие параметры двигателя:

Параметры, автоматически обновляемые после автонастройки
F0.00: Сопротивление статора асинхронного двигателя
F0.01: Сопротивление ротора асинхронного двигателя
F0.02: Индуктивное реактивное сопротивление утечки асинхронного двигателя
F0.03: Взаимное индуктивное реактивное сопротивление асинхронного двигателя
F0.04: Ток асинхронного двигателя без нагрузки

Если двигатель нельзя отсоединить от нагрузки, задать b0.04 на 1 или 3 (рекомендуется) для запуска статической автоподстройки параметров двигателя. Статическая автоподстройка режима 3 может получать все параметры двигателя, но занимает достаточно длительное время.

2. Быстрая автоподстройка с помощью одной клавиши

Нажать и держать клавишу QUICK на панели привода примерно 5 секунд, пока на дисплее не появится TUNE/ Затем нажать RUN для запуска автонастройки.



Функция быстрой автонастройки может использоваться там, где требуется новый цикл автонастройки после выставления параметров двигателя. Режим 3 автонастройки (полная статическая автонастройка) используется в этом случае по умолчанию. Вам не нужно отсоединять двигатель от нагрузки или изменять величину bF.04 или другого параметра.

5.11 Задание пароля

Привод переменного тока CS710 обеспечивает защиту паролем.

Параметр	Описание функции	Содержание
AF.00	Пароль для всех функциональных параметров	Пароль для групп A, b, E, U и F
bF.00	Пароль для меню уровня 2	Пароль для групп b, E, U и F
FF.00	Пароль для меню уровня 3	Пароль для группы F

Функция пароля задействуется, когда AF.00, bF.00 и FF.00 установлены на величины, отличные от нуля. В этом случае поле QUICK на панели управления операциями воспроизводит -----. Входить в меню можно только после ввода правильного пароля. Если ввести неправильный пароль три раза подряд, система будет заблокирована. Для удаления пароля отключите питание привода, затем включите его снова, введите пароль и далее выставите AF.00, bF.00 и FF.00 на 0.

5.12 Примеры применения

5.12.1. Торможение системы подъема

■ Обзор временной последовательности торможения

Программное обеспечение CS710 обеспечивает функцию управления заранее заданной временной последовательностью торможения. Для использования этой функции задайте функцию выходного порта на функцию выхода 1 (управление торможением). На илл. ниже показана временная последовательность управления торможением.

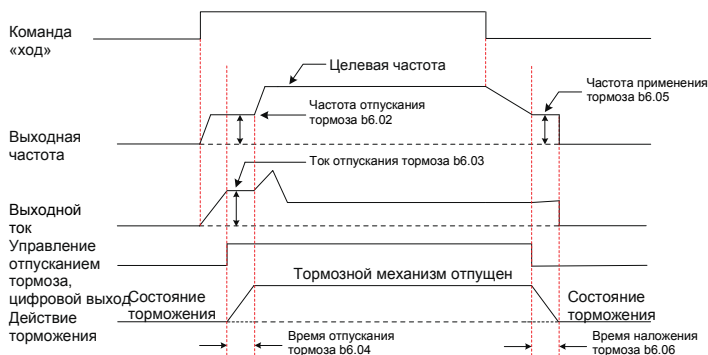


Рис. 5-9. Типовой процесс управления системой подъема и задание функции кода

Тормоз закрыт, когда на него не подается ток. При подаче тока он отпускается. Действия тормоза регулируются механическими операциями, поэтому имеется задержка между выходом сигнала тормоза и изменением состояния торможения. Задать время применения торможения (b6.04) и время отпускания тормоза (b6.06) в соответствии с задержкой механического срабатывания тормоза. Теоретически фактические величины этих двух параметров должны быть слегка больше задержки механической операции, во избежание скольжения крюка.

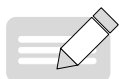
5.12.2. Ограничители безопасности и остановка после неисправности

На рис. 5-10 показан контур ограничителей безопасности и остановки после неисправности. Предельный выключатель устанавливается на каждом конце рельса. Когда механизм касается предельного выключателя, шкаф управления автоматически останавливает работу привода переменного тока в этом направлении. Работа привода в противоположном направлении этим не затрагивается, и вы можете нажать выключатель RUN для обратного направления для восстановления работы оборудования.

Когда на приводе переменного тока происходит неисправность уровня 1, вывод реле Y1-M1 на плате расширения входов/выходов направляет сигнал аварийной остановки на триггер для срабатывания контактора KM в шкафу управления. (Например, контактор может отключить подачу питания на работающий контур. В этом случае оборудование может возобновить нормальную работу только после его сброса).



Рис. 5-10. Контур ограничителей безопасности и остановки после неисправности



ПРИМЕЧАНИЕ

- ◆ На иллюстрации показано обычно применяемое подключение предельных выключателей. Вы можете менять схему подключения в соответствии с вашими собственными требованиями.

6. Таблица параметров

Приводы переменного тока серии CS710 имеют ряд параметров, зарезервированных производителем, и их функциональные коды не указываются в таблицах параметров. Поэтому функциональные коды в таблицах параметров могут не иметь сквозной нумерации. Не вносите изменения в параметры, которые не описываются в настоящем руководстве, так как это может вызвать ошибки в работе оборудования.

Вы можете изменять функциональные параметры только после остановки привода переменного тока. Не изменяйте эти параметры во время работы привода переменного тока. Отслеживаемые параметры воспроизводятся на панели управления операциями только для просмотра и не могут быть изменены.

6.1 Таблица параметров меню уровня 1 (Группа А)

Меню уровня 1 включает в себя параметры двигателя и параметры основных характеристик крана. Корректные задания параметров меню уровня 1 обеспечивают нормальную работу двигателя, приводимого приводом переменного тока. Параметры для улучшения функций привода переменного тока должны задаваться в меню уровня 2.

Параметр	Наименование	Описание	Диапазон величин	По умолчанию
Группа А0: Основные параметры крана				
A0.01	Номинальная мощность двигателя	Данный параметр отображает номинальную мощность двигателя, указанную на табличке с данными двигателя.	0.4 – 1000.0 кВт	В зависимости от модели привода
A0.02	Номинальное напряжение двигателя	Данный параметр отображает номинальное напряжение двигателя, указанное на табличке с данными двигателя.	0-2000 В	380 В
A0.03	Номинальный ток двигателя	Данный параметр отображает номинальный ток двигателя, указанный на табличке с данными двигателя.	(≤55 кВт) 0.01А-655.35А (>55 кВт) 0.01А-6553.5А	В зависимости от модели привода
A0.04	Номинальная частота двигателя	Данный параметр отображает номинальную частоту двигателя, указанную на табличке с данными двигателя.	0.01 Гц – b1.02 (макс. частота)	50.00 Гц
A0.05	Номинальная скорость двигателя	Данный параметр отображает номинальную скорость вращения двигателя, указанную на табличке с данными двигателя.	0-3000 об/мин	1400 об/мин

Параметр	Наименование	Описание	Диапазон величин	По умолчанию
A0.07	Источник частоты, вариант А	<p>Данный параметр используется вместе с b3.00 (источник частоты, вариант В) в меню уровня 2. A0.07 в меню уровня 1 указывает только 4 обычно используемых источников частоты, а b3.00 в меню уровня 2 указывает все источники частоты. Если b3.00 больше 4, действует источник частоты, задаваемый b3.00. Если b3.00 меньше или равно 4, действует источник частоты, задаваемый A0.07.</p> <p>0: Мульти-задание</p> <p>Бинарные комбинации точек ввода функций 8, 9, 10 соответствуют восьми частотам, которые задаются в b5.00-b5.07. Более подробно – см. описание параметров группы b5.</p> <p>1: A11</p> <p>A11 поддерживает только входное напряжение 0-10 В.</p> <p>2: A12</p> <p>A12 поддерживает входное напряжение 0-10 В или входной ток 4-20 мА, что определяется перемычкой J8 на плате управления.</p> <p>Аналоговый вход прямо-пропорционален целевой частоте в линейном виде. Базовая частота – b1.02 (максимальная частота).</p> <p>3: Зарезервировано</p> <p>4: Ускорение/Замедление</p> <p>Этот режим должен использоваться вместе с входами, которым присвоены функции 19 и 20. Более подробно – см. описание параметров группы bA.</p>	0-4	0

Параметр	Наименование	Описание	Диапазон величин	По умолчанию																												
A0.08	Опция механизма крана	Этот параметр используется для выбора механизма крана, приводимого приводом переменного тока. 0: Подъемный механизм 1: Механизм перемещения 2: Механизм поворота	0-2	0																												
		<table border="1"> <thead> <tr> <th>Тип механизма</th> <th>Функциональный код</th> <th>Описание</th> </tr> </thead> <tbody> <tr> <td rowspan="5">Подъемный механизм</td> <td>b1.00=0</td> <td>Смена режима управления на векторное управление с открытым контуром</td> </tr> <tr> <td>b6.03=30%</td> <td>Смена тока отпускания тормоза на 30,0%</td> </tr> <tr> <td>bC.02=0.50с</td> <td>Активация ошибки 37#</td> </tr> <tr> <td>bC.04=0.50с</td> <td>Активация ошибки 38#</td> </tr> <tr> <td>F1.00=60</td> <td>Изменение коэффициента усиления 1 скорости контура на 60</td> </tr> <tr> <td rowspan="4">Механизм перемещения</td> <td>b1.00=2</td> <td>Смена режима управления на V/F управление</td> </tr> <tr> <td>b6.03=0,0%</td> <td>Смена тока отпускания тормоза на 0,0%</td> </tr> <tr> <td>bC.02=0.0с</td> <td>Деактивация ошибки 37#</td> </tr> <tr> <td>bC.04=0.0с</td> <td>Деактивация ошибки 38#</td> </tr> <tr> <td>F1.00=30</td> <td>Изменение коэффициента усиления 1 скорости контура на 30</td> </tr> <tr> <td>Механизм поворота</td> <td colspan="2">Аналогично механизму перемещения</td> </tr> </tbody> </table>			Тип механизма	Функциональный код	Описание	Подъемный механизм	b1.00=0	Смена режима управления на векторное управление с открытым контуром	b6.03=30%	Смена тока отпускания тормоза на 30,0%	bC.02=0.50с	Активация ошибки 37#	bC.04=0.50с	Активация ошибки 38#	F1.00=60	Изменение коэффициента усиления 1 скорости контура на 60	Механизм перемещения	b1.00=2	Смена режима управления на V/F управление	b6.03=0,0%	Смена тока отпускания тормоза на 0,0%	bC.02=0.0с	Деактивация ошибки 37#	bC.04=0.0с	Деактивация ошибки 38#	F1.00=30	Изменение коэффициента усиления 1 скорости контура на 30	Механизм поворота	Аналогично механизму перемещения	
		Тип механизма			Функциональный код	Описание																										
		Подъемный механизм			b1.00=0	Смена режима управления на векторное управление с открытым контуром																										
					b6.03=30%	Смена тока отпускания тормоза на 30,0%																										
					bC.02=0.50с	Активация ошибки 37#																										
					bC.04=0.50с	Активация ошибки 38#																										
					F1.00=60	Изменение коэффициента усиления 1 скорости контура на 60																										
		Механизм перемещения			b1.00=2	Смена режима управления на V/F управление																										
					b6.03=0,0%	Смена тока отпускания тормоза на 0,0%																										
					bC.02=0.0с	Деактивация ошибки 37#																										
					bC.04=0.0с	Деактивация ошибки 38#																										
		F1.00=30			Изменение коэффициента усиления 1 скорости контура на 30																											
Механизм поворота	Аналогично механизму перемещения																															
Примечание:																																
При изменении величины A0.08 величины функциональных кодов, указанные в предыдущей таблице, также изменяются.																																

Параметр	Наименование	Описание	Диапазон величин	По умолчанию
Группа AF: Вспомогательные параметры меню уровня 1				
AF.00	Пароль пользователя	Данный параметр используется для задания пароля для воспроизведения и изменения всех функциональных параметров. Если этот параметр задан на величину, не равную нулю, вы должны каждый раз вводить пароль до того как войти в меню. Если ввести неправильный пароль три раза подряд, все меню будут заблокированы. В этом случае отключите питание привода, затем включите его снова – все параметры будут выставлены на 0 и пароль аннулируется.	0 - 65535	0
AF.01	Восстановление заводских уставок в меню уровня 1	0: Не работает 1: Восстановление заводских уставок в меню уровня 1 A0.00-A0.05, A0.08-A0.09 и AF.00 в меню уровня 1 не могут быть восстановлены до заводских уставок	0-1	0
AF.02	Воспроизведение определяемых пользователем заданий параметров в меню уровня 1	0: Воспроизведение всех стандартных параметров меню уровня 1 1: Воспроизводит только параметры меню уровня 1 с величинами не по умолчанию 2: Выделение всех параметров меню уровня 1	0-2	0

6.2 Таблица параметров меню уровня 2 (Группа В, Группа Е*, Группа U)

Меню уровня 2 содержит основные функциональные параметры, параметры отслеживания и параметры регистрации сбоев привода. Вы можете выполнять все функции привода, задавая параметры в меню уровня 2. Для улучшения выходных характеристик привода нужно задавать параметры в меню уровня 3.

Вы можете войти в меню уровня 2 только после ввода правильного пароля, который задан bF.00.

Параметр	Наименование	Описание	Диапазон величин	По умолчанию
Группа b0: Основные параметры двигателя				
b0.00	Защитная частота охлаждения двигателя на малой скорости	Эти два параметра используются для ошибки 43# и обеспечения защиты двигателя с самоохлаждением. Привод выдает сообщение от ошибке 43#, если частота привода остается ниже величины b0.00 в течение периода, более длительного чем величина b0.00. Эта функция не работает, если b0.01 задан на 0.	0.01 – 20.00 Гц	5.00 Гц
b0.01	Время работы на малой скорости для охлаждения двигателя		0с – 1000с	0с

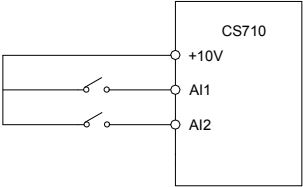
Параметр	Наименование	Описание	Диапазон величин	По умолчанию
b0.04	Опция автонастройки	0: Не работает 1. Статическая автоподстройка для асинхронного двигателя (имеются некоторые параметры двигателя) 2. Динамическая автоподстройка для асинхронного двигателя (имеются все параметры двигателя) 3. Статическая автоподстройка для асинхронного двигателя (имеются все параметры двигателя)	0-3	0
b0.05	Опция автонастройки при включении питания	Приводы переменного тока серии CS710 поддерживают подстройку сопротивления статора после включения питания. Если эта функция задействована, привод остается 2-3 секунды в состоянии статической автонастройки, чтобы добиться оптимального эффекта управления каждый раз при включении его питания. 0: Функция деактивирована 1: Функция активирована	0-1	1
Группа b1: Параметры управления двигателем				
b1.00	Режим управления	0: SVC (векторное управление с открытым контуром) 1: FVC (векторное управление с закрытым контуром) 2: V/F	0-2	0
b1.01	Компенсация проскальзывания	Используется для настройки точной устойчивой скорости двигателя в режиме управления SVC. Если у двигателя большая нагрузка и при этом он работает со слишком малой скоростью, увеличьте величину этого параметра. Если двигатель работает со слишком большой скоростью, уменьшите величину этого параметра. В режиме управления FVC этот параметр может использоваться для изменения выхода тока привода при той же нагрузке.	50.0% - 200.0%	100.0%
b1.02	Максимальная частота	Этот параметр используется в качестве базовой величины для вычисления целевой частоты, когда источник частоты задан на AI или передачу данных. Он указывает максимальную величину выходной частоты привода в любое время.	50.00-150.00 Гц	50.00 Гц
b1.03	Минимальная частота	Этот параметр указывает минимальную величину выходной частоты привода в любое время.	0.00-15.00 Гц	0.00 Гц

Параметр	Наименование	Описание	Диапазон величин	По умолчанию
b1.04	Верхний предел момента вращения вперед	Эти два параметра используются для задания верхних пределов выхода крутящего момента при активировании функции DI 1 (ход вперед) и функции DI 2 (ход назад). Эти величины – процент номинального момента двигателя. В режиме управления SVC (с открытым контуром) привод использует величину 50.0%, если величины параметра меньше 50.0%.	0.0% - 500.0%	180.0%
b1.05	Верхний предел момента вращения назад			
b1.06	Верхний предел момента вращения вперед во время отпускания тормоза	Эти два параметра действуют только когда b0.00 задан на 2 (ручное управление тормозом). Верхние пределы крутящего момента, задаваемые двумя параметрами, используются в рамках времени отпускания тормоза (b6.04) после запуска привода. После полного отпускания тормоза верхние пределы крутящего момента меняются на величины, заданные b1.04 и b1.05.		150.0%
b1.07	Верхний предел момента вращения назад во время отпускания тормоза			130.0%
Группа b2: Параметры кодера				
b2.00	Импульсов энкодера на оборот (PPR)	Этот параметр используется для задания величины PPR инкрементного энкодера ABZ или UVW. В режиме FVC, PPR нужно установить соответственно для обеспечения нормальной работы двигателя.	0-8192	1024
b2.01	Тип энкодера	0: Инкрементный энкодер ABZ или дифференциальный энкодер. Используйте карту PG моделей MD38PG5, MD38PG1, MD38PG6 или MD38PGMD для этого типа кодера. 1: Инкрементный энкодер UVW Используйте карту PG модели MD38PG3 для этого типа кодера. 2: Резольвер Используйте карту PG модели MD38PG4 для этого типа кодера. 3: Зарезервировано 4: Зарезервировано Привод переменного тока серии CS710 поддерживает несколько типов энкодеров, которые используются с разными картами PG. Выберите для применяемого энкодера нужную карту PG. После установки карты PG задайте ее соответствующий параметр для обеспечения нормальной работы привода.	0-4	0

Параметр	Наименование	Описание	Диапазон величин	По умолчанию
b2.02	Последовательность фаз A/В инкрементного энкодера АВZ	Этот параметр действителен только для инкрементального энкодера АВZ (b2.01=0). Используется для задания последовательности фазы А/В инкрементального энкодера АВZ.	0-1	0
b2.03	Опция обнаружения обрыва энкодера	Этот параметр используется для активации или деактивации ошибки 20# (отсоединение энкодера). Если он задан на 1, задействуется обнаружение ошибки 120#. Если он задан на 0, обнаружение ошибки 120# запрещено.	0-1	1
b2.07	Время обнаружения обрыва энкодера	Этот параметр используется для задания времени обнаружения отсоединения энкодера и действует только для карты PG модели МД38PGMD. Если он задан на 0, обнаружение разъединения энкодера отменяется. Если сигналы энкодера ненормальны, привод выдает сообщение об ошибке 120#.	0.000с - 1.000с	0.000с
Группа b3: Параметры входа/выхода				
b3.00	Источник частоты, вариант В	0-4: То же, что А0.07 5: Последовательная передача данных Привод переменного тока серии CS710 поддерживает задание источника частоты в следующих четырех режимах коммуникации (передачи данных): Modbus, CANlink, CANopen и Profibus-DP. Разные режимы передачи данных применяются к разным картам расширения передачи данных и требуют разных заданий bd.07. Более подробно – см. описание карты расширения передачи данных в приложении и описание bd.07. Формат данных частоты в каждом режиме передачи данных – см. описание конкретного режима передачи данных.	0-6	0

Параметр	Наименование	Описание	Диапазон величин	По умолчанию
b3.01	Опция функции DI1	1: Ход вперед 2: Ход назад Направление работы привода регулируется внешними клеммами. 3: Сброс после ошибки Клемма может использоваться для сброса привода, когда происходит ошибка. Эта клемма может иметь ту же функцию, что и кнопка RESET на панели управления операциями. С помощью этой функции можно осуществлять дистанционный сброс привода.	0-133 (Функции 1-33 – нормально разомкнутые входы. Функции 101-133 – нормально замкнутые входы. 0 и 100 недействительны).	1
b3.02	Опция функции DI2	4: Быстрая остановка Привод непосредственно обеспечивает выходную частоту тормоза (b6.05) и исполняет стандартную временную последовательность торможения. 5: Остановка по инерции Привод блокирует выход и не регулирует процесс остановки двигателя. Этот режим остановки аналогичен остановке, описанной в b4.03.		2
b3.03	Опция функции DI3	6: Остановка с замедлением Привод стандартно замедляется и останавливает двигатель после того как завершается временная последовательность торможения. Воздействие этого режима остановки то же, что и снятие команды RUN.		8
b3.04	Опция функции DI4	7: Вход внешней ошибки Когда этот сигнал направлен на привод, привод сообщает об ошибке 50# (внешняя ошибка). 8: Мульти-задание, опция 1 9: Мульти-задание, опция 2 10: Мульти-задание, опция 3 Эти функции действительны, когда источник частоты задан на мульти-задание. Детали – см. описание группы параметров b5.		9
b3.05	Опция функции DI5	11. Обратная связь по отпусанию тормоза 12. Обратная связь по применению тормоза Это входные сигналы обратной связи ошибок 41# и 42#. Детали – см. описание этих двух ошибок. 13. Включение второй ramпы ускорения 14. Включение второй ramпы замедления 15. Включение третьей ramпы ускорения 16. Включение третьей ramпы замедления		3
b3.06	Опция функции DI6	Это функции входных клемм подключения DI для времени ускорения и замедления при движении по специальной кривой. Более подробно – см. описание параметров специальных кривых b8.		5

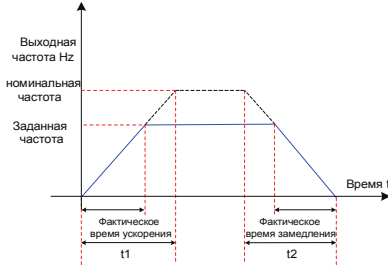
Параметр	Наименование	Описание	Диапазон величин	По умолчанию															
b3.07	Опция функции DI7	<p>19: Ускорение 20: Замедление Используются в качестве команд увеличения и уменьшения частоты, когда частота определяется внешними клеммами. Функции действительны, когда источник частоты задан на ускорение и замедление.</p> <p>21: Переключение с управления крутящим моментом на управление скоростью Если вход функции действителен, режим привода меняется на режим управления крутящим моментом. Если вход функции недействителен, привод переходит в режим управления скоростью. Более подробно см. описание параметров управления моментом группы bb.</p>		0															
b3.08	Опция функции DI8	<p>22: Выключатель остановки движения вперед 23: Выключатель остановки движения назад 24: Выключатель ускорения вперед 25: Выключатель ускорения назад После срабатывания выключателя остановки привод совершает действие быстрой остановки (то же, что функция 4 входа). После срабатывания выключателя замедления максимальная выходная частота привода ограничивается величиной ниже значения, установленного bF.16 (предел частоты замедления).</p> <p>26: Защита точки позиционирования Если вход функции действителен, входы выключателя остановки и замедления отказываются недействительными.</p> <p>27: Выключатель 1 переключения двигателя 28: Выключатель 2 переключения двигателя Привод переменного тока CS710 имеет три набора функциональных параметров для переключения между тремя двигателями. Функция переключения двигателя происходит только после остановки работы выхода привода. Если вы выбираете эти две функции входа для одного набора параметров, они также принудительно выбираются для тех же точек DI в других двух наборах параметров. Эти две функции входа образуют бинарные комбинации, как описано в таблице ниже.</p> <table border="1"> <thead> <tr> <th>Функция входа 28</th> <th>Функция входа 27</th> <th>Заводской № двигателя</th> </tr> </thead> <tbody> <tr> <td>Откл.</td> <td>Откл.</td> <td>1#</td> </tr> <tr> <td>Откл.</td> <td>Вкл.</td> <td>2#</td> </tr> <tr> <td>Вкл.</td> <td>Откл.</td> <td>3#</td> </tr> <tr> <td>Вкл.</td> <td>Вкл.</td> <td>3#</td> </tr> </tbody> </table>	Функция входа 28	Функция входа 27	Заводской № двигателя	Откл.	Откл.	1#	Откл.	Вкл.	2#	Вкл.	Откл.	3#	Вкл.	Вкл.	3#	0-133 (Функции 1-33 – нормально разомкнутые входы. Функции 101-133 – нормально замкнутые входы. 0 и 100 недействительны).	0
Функция входа 28	Функция входа 27	Заводской № двигателя																	
Откл.	Откл.	1#																	
Откл.	Вкл.	2#																	
Вкл.	Откл.	3#																	
Вкл.	Вкл.	3#																	
b3.09	Опция функции DI9	<p>27: Выключатель 1 переключения двигателя 28: Выключатель 2 переключения двигателя Привод переменного тока CS710 имеет три набора функциональных параметров для переключения между тремя двигателями. Функция переключения двигателя происходит только после остановки работы выхода привода. Если вы выбираете эти две функции входа для одного набора параметров, они также принудительно выбираются для тех же точек DI в других двух наборах параметров. Эти две функции входа образуют бинарные комбинации, как описано в таблице ниже.</p> <table border="1"> <thead> <tr> <th>Функция входа 28</th> <th>Функция входа 27</th> <th>Заводской № двигателя</th> </tr> </thead> <tbody> <tr> <td>Откл.</td> <td>Откл.</td> <td>1#</td> </tr> <tr> <td>Откл.</td> <td>Вкл.</td> <td>2#</td> </tr> <tr> <td>Вкл.</td> <td>Откл.</td> <td>3#</td> </tr> <tr> <td>Вкл.</td> <td>Вкл.</td> <td>3#</td> </tr> </tbody> </table>	Функция входа 28	Функция входа 27	Заводской № двигателя	Откл.	Откл.	1#	Откл.	Вкл.	2#	Вкл.	Откл.	3#	Вкл.	Вкл.	3#		0
Функция входа 28	Функция входа 27	Заводской № двигателя																	
Откл.	Откл.	1#																	
Откл.	Вкл.	2#																	
Вкл.	Откл.	3#																	
Вкл.	Вкл.	3#																	

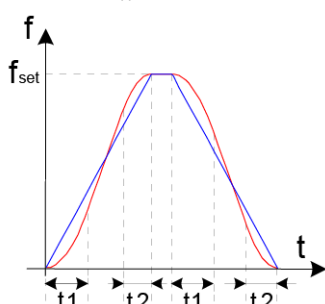
Параметр	Наименование	Описание	Диапазон величин	По умолчанию
b3.10	Опция функции DI10	31: Проверка положения Если вход этой функции действителен, совокупное число импульсов в приводе сбрасывается на b7.10 x b7.11, а величина положения сбрасывается на b7.11. Более подробно см. описание b7.10 и 7.11.		0
b3.11	Опция функции DI11	Когда этот параметр задан на 0, соответствующий вход AI используется как вход целевой частоты или не используется. Когда он задан на величину, отличную от 0, функция входа будет той же, что b3.01-10. Вход действителен, когда входное напряжение больше 7.00 В, и недействителен, когда входное напряжение меньше 3.00 В.	0-133 (Функции 1-33 – нормально разомкнутые входы. Функции 101-133 - нормально замкнутые входы. 0 и 100 недействительны).	0
b3.12	Опция функции DI12	Схема проводки, показанная ниже, рекомендуется для цифрового входа. 		0
b3.14	Опция функции реле 1 (Т/А-Т/В-Т/С)	1: Управление тормозом Этот выход действителен, когда во временной последовательности торможения соблюдается условие отпускания тормоза. Более подробно см. описание параметров группы b6.	0-115 (Функции 1-15 – нормально разомкнутые выходы. Функции 101-115 - нормально замкнутые выходы. 0 и 100 недействительны).	1
b3.15	Опция функции реле 2 (Р/А-Р/В-Р/С) / Опция функции реле Y3	2: Остановка после сбоя Этот выход генерируется после того как на приводе происходит ошибка (сбой) уровня 1. 3: Сигнал после сбоя Этот выход генерируется после того как на приводе происходит ошибка (сбой) уровня 2 или уровня 3.		13
b3.16	Опция функции DO1			0
b3.17	Опция функции DO2 / Реле Y2	4: Сообщение об ошибке Этот выход генерируется после того как на приводе происходит ошибка (сбой) уровня 4.		4

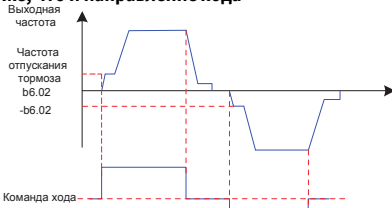
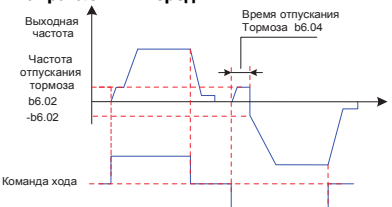
Параметр	Наименование	Описание	Диапазон величин	По умолчанию
b3.17	Опция функции DO2 / Реле Y2	<p>5: Индикация подключенного двигателя 1 6: Индикация подключенного двигателя 2 7: Индикация подключенного двигателя 3 Если вы выбираете функции выхода 5 - 7 для одного набора параметров двигателя, они также принудительно будут выбраны для тех же выходов в двух других наборах параметров двигателя.</p> <p>8: Предупреждение о перегрузке привода Эта функция выхода выдает сигнал за 10 с до включения приводом защиты от перегрузки.</p> <p>9: Предупреждение о перегрузке двигателя Перед включением защиты от перегрузки двигателя привод определяет, превышает ли нагрузка двигателя порог предупреждения о перегрузке. Если таковой порог превышен, выход будет действительным. Более подробно о задании параметров перегрузки двигателя – см. описание bE.00 - bE.02.</p> <p>11: Запуск защиты от перегрузки Эта функция выхода действует после того как привод меняет состояние на защиту от перегрузки. Более подробно – см. описание bE.13.</p> <p>12: Выход превышения момента Эта функция выхода действительна, когда выход крутящего момента привода превышает порог, заданный bF.17, и недействительна, когда выход момента составляет менее 90% порога. Более подробно – см. описание bF.17.</p> <p>13: Управление вентилятором двигателя Эта функция выхода действует после того как привод начинает работать, и становится недействительной, когда время задержки, заданное bF.21, истекает после остановки работы привода.</p> <p>14: Достигнута частота См. описание bF.07 и bF.08.</p> <p>15: Привод в работе Эта функция выхода действительна, когда привод работает, и становится недействительной, когда привод перестает работать.</p> <p>16: Автоматический пуск Выход действителен, когда задействована функция автоматического пуска привода. Более подробно см. описание bC.00.</p> <p>17: Зарезервировано</p> <p>18: Управление через передачу данных Функции выхода регулируются путем управления через последовательную передачу данных.</p>	<p>0-115 (Функции 1-15 – нормально разомкнутые выходы. Функции 101-115 - нормально замкнутые выходы. 0 и 100 недействительны).</p>	4
b3.18	Опция функции FM	<p>13: Управление вентилятором двигателя Эта функция выхода действует после того как привод начинает работать, и становится недействительной, когда время задержки, заданное bF.21, истекает после остановки работы привода.</p> <p>14: Достигнута частота См. описание bF.07 и bF.08.</p> <p>15: Привод в работе Эта функция выхода действительна, когда привод работает, и становится недействительной, когда привод перестает работать.</p> <p>16: Автоматический пуск Выход действителен, когда задействована функция автоматического пуска привода. Более подробно см. описание bC.00.</p> <p>17: Зарезервировано</p> <p>18: Управление через передачу данных Функции выхода регулируются путем управления через последовательную передачу данных.</p>	<p>0-115 (Функции 1-15 – нормально разомкнутые выходы. Функции 101-115 - нормально замкнутые выходы. 0 и 100 недействительны).</p>	0

Параметр	Наименование	Описание	Диапазон величин	По умолчанию
b3.19	Опция функции АО1	Когда разряд тысяч этих двух параметров задан = 1 , порты АО используются как цифровые выходы. В этом случае они обеспечивают те же функции выхода, что и параметры b3.14 - b3.17, при этом выход 10.00 В будет действительным, а выход 0.00 В - недействительным. Когда разряд тысяч задан на 0, порты АО используются для аналогового выхода, выходной диапазон 0.0%-100% соответствует одному из следующих пунктов: 0: Выходная частота ...0 – макс. частота 1: Выходной ток ...от 0 до x 2 номинального тока двигателя 2: Выходной момент ...от 0 до x 2 номинального момента двигателя 3: Выходная мощность ...от 0 до x 2 номинальной мощности двигателя 4: Выходное напряжение ...от 0 до x 1.2 номинального напряжения двигателя 5: Целевая частота ...0 – максимальная частота 6: Управление передачей данных Выход контролируется через последовательную передачу данных. Более подробно – см. описание U0.15 и U0.16.	0-115 (Функции 1-15 – нормально разомкнутые выходы. Функции 101-115 - нормально замкнутые выходы. 0 и 100 недействительны).	0
				0
b3.20	Опция функции АО2/ Реле Y1			1002
b3.21	Время фильтра DI	Используется для задания программного фильтра статуса DI. Если клеммы DI подвержены помехам, что могут вызвать неисправность, увеличьте величину этого параметра для повышения помехоустойчивости. При этом, однако, увеличение времени фильтра DI может замедлить реагирование клемм DI.	0.000 с – 1.000 с	0.010 с
b3.22	Минимальный вход AI1	Параметры b3.22 - b3.26 используются для определения соотношения между напряжениями аналоговых входов и конфигурированными величинами. Если напряжение аналогового входа превышает максимальную величину, используется максимальная величина. Если напряжение аналогового входа меньше минимальной величины, используется величина, заданная для состояния "AI меньше минимального входа" или 0.0%. Если аналоговый вход является входом тока, ток 1 мА соответствует напряжению 0.5 В. b3.26 (время фильтра AI1) используется для задания времени фильтра программы AI.	от 0.00 В до В3.24	0.00 В
b3.23	Задание, соответствующее минимальному входу AI1		0.0 – 100%	0.0%
b3.24	Максимальный вход AI1		от В3.22 до 10.00 В	10.00 В
b3.25	Задание, соответствующее максимуму входу AI1		0.0 – 100%	100%

Параметр	Наименование	Описание	Диапазон величин	По умолчанию
b3.26	Время фильтра AI1	Если аналоговый вход подвержен помехам, увеличьте величину этого параметра для стабилизации аналогового входа. При этом, увеличение времени фильтра AI1 может замедлить реакцию на изменение аналогового значения. Задайте этот параметр исходя из фактических условий. В разных применениях 100% аналогового входа соответствует различным номинальным величинам. Более подробно – см. описание разных применений (систем).	0.00 с – 10.00 с	0.10 с
b3.27	Минимальный вход AI2	Специальные функции и применения – см. описание b3.22 – b3.26	от 0.00 В до В3.29	0.00 В
b3.28	Задание, соответствующее минимальному входу AI2		0.0 – 100%	0.0%
b3.29	Максимальный вход AI2		от В3.27 до 10.00 В	10.00 В
b3.30	Задание, соответствующее максимуму входу AI2		0.0 – 100%	100.0%
b3.31	Время фильтра AI2		0.00 с – 10.00 с	0.10 с
b3.43	Коэффициент нулевого смещения AO1		Эти параметры используются для коррекции смещения нуля аналогового выхода и амплитуды выхода. Они могут также использоваться для определения требуемой характеристики АО.	-100.0% - +100.0%
b3.44	Коэффициент усиления AO1	Если b это смещение нуля, Y это фактический выход, а X – стандартный выход, фактический выход будет $Y = kX + b$. Коэффициент смещения нуля 100% AO1 и AO2 соответствует 10 В или 20 мА. Стандартный выход – это величина, соответствующая 0 – 10 В или 0 – 20 мА без смещения или приращения. Например, аналоговый выход – это частота. Если вы хотите, чтобы привод выдавал на выходе 8 В, когда частота равна 0, и 3 В на выходе, когда частота достигает максимальной величины, задайте коэффициент усиления на -0.50, а смещение нуля на 80%.	-10.00 - +10.00	1.00
b3.45	Коэффициент нулевого смещения AO2		-100.0% - +100.0%	0.0%
b3.46	Коэффициент усиления AO2		-10.00 - +10.00	1.00

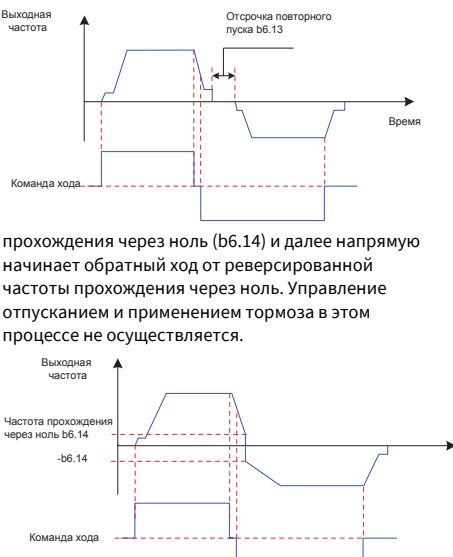
Параметр	Наименование	Описание	Диапазон величин	По умолчанию
Группа b4: Параметры рампы				
b4.00	Время ускорения	Время ускорения (t_1 на илл. ниже) требуется для ускорения от 0 до номинальной частоты (A0.04). Время замедления (t_2 на илл. ниже) требуется для замедления с номинальной частоты (A0.04) до 0.		
b4.01	Время замедления		0.0 с – 600.0 с	3.0 с
b4.02	Опции модели кривой хода	<p>0: Линейное ускорение/замедление Выходная частота увеличивается или уменьшается линейно.</p> <p>1: Ускорение/замедление по S-кривой Выходная частота увеличивается или уменьшается аналогично S-кривой. Эта модель применяется там, где требуются плавные пуск или остановка.</p>	0-1	0
b4.03	Опции режима остановки	<p>0: Замедление до остановки После срабатывания команды остановки привод останавливается, при этом рампа основывается на времени замедления, которое задается b4.01.</p> <p>1: Остановка по инерции После срабатывания команды остановки привод немедленно отключает выход. Далее двигатель входит в режим остановки по инерции.</p>	0-1	0

Параметр	Наименование	Описание	Диапазон величин	По умолчанию																																				
b4.04	Временная пропорция начального сегмента S-кривой	<p>Эти два параметра соответственно определяют временные пропорции начального и конечного сегментов ускорения и замедления по S-кривой. На илл. ниже t_1 идентифицируется b4.04, в пределах которого угловой коэффициент изменения выходной частоты постепенно уменьшается до 0. В рамках времен между t_1 и t_2 угловой коэффициент изменения выходной частоты остается неизменным. То есть, частота ускоряется или замедляется линейно.</p> 	0.0 – 40.0%	30.0%																																				
b4.05	Временная пропорция конечного сегмента S-кривой																																							
Группа b5: Параметры мульти-задания																																								
b5.00	Частота 1	<p>Функция мульти-задания определяется функциями входа 8, 9 и 10. Цифровые комбинации трех функций входа обеспечивают восемь частот – см. таблицу ниже.</p> <table border="1" data-bbox="352 893 756 1268"> <thead> <tr> <th>Функция входа 10</th> <th>Функция входа 9</th> <th>Функция входа 8</th> <th>Целевая скорость</th> </tr> </thead> <tbody> <tr> <td>Откл.</td> <td>Откл.</td> <td>Откл.</td> <td>b5.00</td> </tr> <tr> <td>Откл.</td> <td>Откл.</td> <td>Вкл.</td> <td>b5.01</td> </tr> <tr> <td>Откл.</td> <td>Вкл.</td> <td>Откл.</td> <td>b5.02</td> </tr> <tr> <td>Откл.</td> <td>Вкл.</td> <td>Вкл.</td> <td>b5.03</td> </tr> <tr> <td>Вкл.</td> <td>Откл.</td> <td>Откл.</td> <td>b5.04</td> </tr> <tr> <td>Вкл.</td> <td>Откл.</td> <td>Вкл.</td> <td>b5.05</td> </tr> <tr> <td>Вкл.</td> <td>Вкл.</td> <td>Откл.</td> <td>b5.06</td> </tr> <tr> <td>Вкл.</td> <td>Вкл.</td> <td>Вкл.</td> <td>b5.07</td> </tr> </tbody> </table>	Функция входа 10	Функция входа 9	Функция входа 8	Целевая скорость	Откл.	Откл.	Откл.	b5.00	Откл.	Откл.	Вкл.	b5.01	Откл.	Вкл.	Откл.	b5.02	Откл.	Вкл.	Вкл.	b5.03	Вкл.	Откл.	Откл.	b5.04	Вкл.	Откл.	Вкл.	b5.05	Вкл.	Вкл.	Откл.	b5.06	Вкл.	Вкл.	Вкл.	b5.07	<p>От минимальной частоты (b1.03) до максимальной частоты (b1.02)</p>	5.00 Гц
Функция входа 10	Функция входа 9		Функция входа 8	Целевая скорость																																				
Откл.	Откл.		Откл.	b5.00																																				
Откл.	Откл.		Вкл.	b5.01																																				
Откл.	Вкл.		Откл.	b5.02																																				
Откл.	Вкл.		Вкл.	b5.03																																				
Вкл.	Откл.		Откл.	b5.04																																				
Вкл.	Откл.		Вкл.	b5.05																																				
Вкл.	Вкл.	Откл.	b5.06																																					
Вкл.	Вкл.	Вкл.	b5.07																																					
b5.01	Частота 2	20.00 Гц																																						
b5.02	Частота 3	35.00 Гц																																						
b5.03	Частота 4	50.00 Гц																																						
b5.04	Частота 5	0.00 Гц																																						
b5.05	Частота 6																																							
b5.06	Частота 7																																							
b5.07	Частота 8																																							

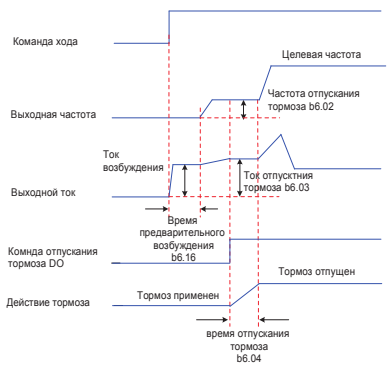
Параметр	Наименование	Описание	Диапазон величин	По умолчанию
Группа b6: Параметры управления логикой торможения				
b6.00	Тип характеристики торможения	<p>0: Управление торможением отсутствует Привод не определяет частоту отпускания тормоза, время отпускания тормоза или время применения тормоза. Функция выхода 1 эквивалентна функции выхода «привода в работе».</p> <p>1: Автоматическое управление торможением Привод автоматически задерживает ток (верхние пределы крутящего момента заданы b1.04 и b1.05) в рамках времени отпускания тормоза. Если выходной ток достигает произведения b6.03 и номинального тока двигателя, привод отправляет команду отпускания тормоза.</p> <p>2: Ручное управление торможением Привод использует величины, задаваемые b1.06 и b1.07 в качестве верхних пределов крутящего момента. Если выходной ток достигает произведения b6.03 и номинального тока двигателя, привод отправляет команду отпускания тормоза. Более подробно - см. описание b1.06 и b1.07.</p>	0 - 3	1
b6.01	Направления запуска	<p>Этот параметр используется для задания направления выходного крутящего момента привода в пределах времени отпускания тормоза.</p> <p>0: Крутящий момент отпускания тормоза - тот же, что и направление хода</p>  <p>1: Крутящий момент отпускания тормоза всегда в направлении вперед</p> 	0 - 1	0
b6.02	Частота отпускания тормоза	Этот параметр используется для задания выходной частоты привода до полного отпускания тормоза, а именно минимальной частоты при которой двигатель может иметь полный крутящий момент.	От минимальной частоты (b1.03) до 15.00 Гц	2.00 Гц

Параметр	Наименование	Описание	Диапазон величин	По умолчанию
b6.03	Ток отпускания тормоза	Этот параметр используется для задания процентной величины выходного тока привода от номинального тока двигателя (A0.03). Когда выходной ток привода достигает этой величины, привод немедленно выдает команду отпускания тормоза (функция выхода 1 активируется). Более подробно см. 5.11 «Автонастройка».	0.0-150.0%	30.0%
b6.04	Время отпускания тормоза	Этот параметр используется для задания времени от начала и до завершения отпускания механического тормоза. Привод поддерживает выход частоты отпускания тормоза в течение этого периода времени. Более подробно см. 5.11 «Автонастройка».	0.00 – 5.00с	0.50с
b6.05	Частота применения тормоза	Когда выходная частота привода падает ниже этой величины во время замедления после отмены команды RUN (ход), привод немедленно выдает команду применения тормоза (функция выхода 1 деактивируется). Более подробно см. 5.11 «Автонастройка».	От минимальной частоты (b1.03) до 20.00 Гц	2.00 Гц
b6.06	Время применения тормоза	Этот параметр используется для задания времени от начала и до завершения процесса применения механического тормоза. Привод поддерживает выход частоты применения тормоза в течение этого периода времени. Более подробно см. 5.11 «Автонастройка».	0.00 – 5.00с	0.50с
b6.07	Задержка применения тормоза	Этот параметр используется для задания времени задержки до отправления приводом команды применения тормоза, если удовлетворено условие применение тормоза. Эта функция недействительна, когда выбирается быстрая остановка или остановка по инерции, а тип механизма крана (A0.08) установлен на 0, 3 или 4 соответственно.	0.0 – 30.0с	0.0с

Параметр	Наименование	Описание	Диапазон величин	По умолчанию
b6.08	Обратная связь тормоза	<p>Этот параметр относится к обнаружению ошибок 41# и 42#. Более подробно – см. описание этих двух ошибок.</p> <p>0: Обратная связь тормоза не используется.</p> <p>Привод не подключен к любому из узлов входа обратной связи тормоза или не нуждается в функции обратной связи тормоза.</p> <p>1: Используется для обнаружения при работе тормоза</p> <p>Привод обнаруживает сигналы обратной связи тормоза только в процессе применения или отпускания тормоза. Это применение требует только одного входа контакта обратной связи тормоза. На иллюстрации ниже показана логика применения.</p> <p>2: Используется для всего отслеживания процесса</p> <p>Время отпускания тормоза и время применения тормоза определяются сигналом контакта обратной связи тормоза. Привод запускается для проверки сигналов обратной связи тормоза сразу после включения питания. В этом случае оба контакта – отпускания тормоза и применения тормоза – должны быть присоединены к приводу. На иллюстрации ниже показана логика применения.</p>	0-2	0

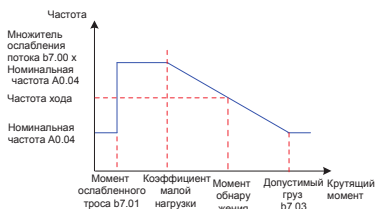
Параметр	Наименование	Описание	Диапазон величин	По умолчанию
b6.09	Управление командой реверса	<p>0: Непосредственный реверс во время хода не разрешается</p> <p>Если в состоянии хода привод получает команду обратного хода, он останавливается в процессе обычной остановки, а уже затем начинает обратный ход.</p> <p>1: Непосредственный реверс во время хода разрешается</p> <p>Если в состоянии хода привод получает команду обратного хода, он замедляется до частоты</p>  <p>прохождения через ноль (b6.14) и далее напрямую начинает обратный ход от реверсированной частоты прохождения через ноль. Управление отпусканьем и применением тормоза в этом процессе не осуществляется.</p> <p>Если тип механизма крана определяется как подъемный механизм, механизм с уравновешиванием стрелы крана или механизм без уравновешивания стрелы крана (A0.08 = 0, 3 или 4), эта функция будет действительной только в режиме управления замкнутым контуром. Если выбираются другие типы механизма, эта функция будет действительна во всех режимах управления.</p>	0-1	0

Параметр	Наименование	Описание	Диапазон величин	По умолчанию
b6.10	Ток торможения (постоянный ток)	Этот параметр используется для задания процентной величины выходного тока привода в режиме торможения постоянным током до номинального тока двигателя. Большая величина этого параметра означает лучшее торможение постоянным током, но вызывает больший нагрев двигателя и привода. В ходе процесса замедления до остановки привод запускает торможение постоянным током, когда рабочая частота падает ниже величины этого параметра. После вхождения в состояние торможения постоянным током привод направляет команду применения торможения.	0% - 120%	0%
b6.11	Частота торможения (пост. ток)	<p>Выходная частота Частота торможения (пост. ток) Ток торможения Команда хода Статус тормоза Время Время применения тормоза b6.06</p>	от минимальной частоты (b1.03) до номинальной частоты (A0.04)	0.00 Гц
b6.12	Повторный пуск во время торможения	<p>0: Повторный пуск во время торможения не разрешается Привод не принимает команду RUN (ход), если начался процесс применения тормоза во время остановки. Привод может перезапуститься только после полного применения тормоза и выхода остановки привода.</p> <p>1: Повторный пуск во время торможения разрешается Привод принимает новую команду RUN в процессе остановки, даже если началось применение тормоза.</p> <p>Выходная частота Частота применения тормоза b6.06 Команда хода Время применения тормоза b6.06</p>	0 - 1	0
b6.13	Время задержки повторного пуска	Этот параметр используется для задания времени задержки, в течение которого привод должен выждать перед каждым повторным пуском всякий раз после того, как он остановится. Более подробно см. описание b6.09.	0.0-15.0 с	0.3 с

Параметр	Наименование	Описание	Диапазон величин	По умолчанию
b6.14	Частота прохождения через ноль	Если привод разрешает управление командой реверса (b6.09 = 1) и выходная частота падает ниже величины b6.14 во время замедления, выходная частота изменится с b6.14 на -b6.14. Фактическая частота этого параметра должна быть больше частоты отпущения тормоза b6.02 и частоты применения тормоза b6.05. Более подробно - см. описание b6.09.	0.00 – 20.00 Гц	2.00 Гц
b6.16	Время предварительного возбуждения	 <p>Этот параметр используется для задания того, как долго стадия предварительного возбуждения длится во время запуска привода. Эта функция действует только в режиме векторного управления в замкнутом контуре. Когда он задан на 0, функция предварительного возбуждения недействительна.</p>	0.00 – 5.00 с	0.30 с
b6.17	Время выдерживания возбуждения после остановки	Этот параметр используется для задания времени выдерживания состояния возбуждения после остановки привода. Во время выдерживания возбуждения привод обеспечивает нулевой выход и сохраняет ток возбуждения. Если привод получает команду RUN в продолжение этого периода, он может миновать стадию предварительного возбуждения и быстро отпустить тормоз.	0 - 65535 с	0 с
b6.18	Регулирование компенсации скорости	См. описание b6.19.	0.00 – 10.00 Гц	0.00 Гц

Параметр	Наименование	Описание	Диапазон величин	По умолчанию
b6.19	Компенсация скорости	<p>Этот параметр используется для задания скорости спада для контроля наклона статических характеристик. Контроль наклона статических характеристик применим к сценарию, когда два привода работают вместе для приведения в движение двух двигателей в жесткой связке. Для недопущения конфликта хода между двумя двигателями управление отклонением скорости допускает небольшое отклонение скорости между двумя двигателями. Скорость компенсации рассчитывается с помощью следующей формулы: Скорость компенсации = Частота синхронизации x Момент выхода x компенсация скорости/10 Пример: Если b6.19 = 1.00, частота синхронизации равна 50 Гц, а выходной момент равен 50%, то: Скорость спада вершины импульса = 50 Гц x 50% x 1.00/10 = 2.5 Гц Фактическая частота привода = 50 Гц - 2.5 Гц = 47.5 Гц Примечание: Если этот параметр задан на 0, функция контроля наклона статических характеристик деактивирована.</p>	0.00 – 20.00 Гц	0.00 Гц

Параметр	Наименование	Описание	Диапазон величин	По умолчанию
Группа b7: Параметры малой нагрузки и управления позиционированием				
b7.00	Множитель ослабления потока	Функция высокой скорости при малой нагрузке позволяет приводу автоматически рассчитать максимальную выходную частоту, когда выходная частота больше номинальной частоты, соответствующей предотвращая сбои, вызываемые большой нагрузкой, например, превышением нагрузки и тока. Параметры b7.00 - b7.07 используются для задания функции повышенной скорости при малой нагрузке.	100.0% - 300.0%	100.0%
b7.01	Момент потери троса	соответственно предотвращая сбои, вызываемые большой нагрузкой, например, превышением нагрузки и тока. Параметры b7.00 - b7.07 используются для задания функции повышенной скорости при малой нагрузке.	0.0% - коэффициент малой нагрузки (b7.02)	5.0%
b7.02	Коэффициент малой нагрузки	Если выходная частота привода достигает величины b7.07, привод сохраняет выходную частоту в течение времени, заданного b7.06. Когда это время истекает, привод измеряет крутящий момент T и использует его для расчета максимальной частоты F для работы в соответствии с кривой, показанной на следующем рис. Если целевая частота больше номинальной частоты и величина b7.00 превышает 100.0%.	Момент потери троса (b7.01) - допустимая нагрузка (b7.03)	35.0%
b7.03	Допустимая нагрузка	задействуется функция повышенной скорости при малой нагрузке. Если $T \leq$ момента ослабления троса или $T \geq$ допустимой нагрузки, максимальная величина F является номинальной частотой. Если момент ослабления троса $< T \leq$ коэффициента малой нагрузки, максимальная величина F равна b7.00 x номинальная частота. Если коэффициент малой нагрузки $< T <$ допустимой нагрузки, F автоматически настраивается в соответствии со следующей кривой.	Коэффициент малой нагрузки (b7.02) - 100.0%	80.0%
b7.06	Время обнаружения	Если момент ослабления троса $< T \leq$ коэффициента малой нагрузки, максимальная величина F равна b7.00 x номинальная частота. Если коэффициент малой нагрузки $< T <$ допустимой нагрузки, F автоматически настраивается в соответствии со следующей кривой.	0.0 - 5.0 с	0.5 с
b7.07	Частота обнаружения		Частота отпущения тормоза (b6.02) - номинальная частота (A0.04)	40.00 Гц
b7.08	Коррекция в направлении вперед			0 - 100%
b7.09	Коррекция в направлении назад	b7.08 и b7.09 определяют, является ли целевая частота привода F x b7.08 (ход в направлении вперед) или F x b7.09 (ход в обратном направлении), когда коэффициент малой нагрузки $\leq T \leq$ допустимой нагрузки. Фактическая рабочая частота (частота хода) ограничивается также максимальным крутящим моментом привода или двигателя.		0 - 100%
b7.10	Пропорция воспроизведения положения	Вам нужно задать этот параметр исходя из точности воспроизведения положения. Он используется для преобразования числа импульсов в данные положения. Данные положения, воспроизводимые в U0.08 и U0.09 - это текущее число импульсов, деленное на b7.10. Примечание: Число импульсов, выдаваемое приводом переменного тока, умножается на 4.	1 - 65535	1



Параметр	Наименование	Описание	Диапазон величин	По умолчанию
b7.11	Величина проверки положения	Когда функция входа 31 (проверка положения) действительна, совокупное число импульсов в приводе сбрасывается на b7.10 x b7.11, а данные положения сбрасываются на величину этого параметра.	0 – 65535	0
Группа b8: Специальные параметры кривой				
b8.00	Специальное ускорение	<p>0: Деактивировано Специальное ускорение не используется.</p> <p>1: 2-сегментное (переключение частоты) Используется 2-сегментное ускорение/ замедление. Когда выходная частота превышает номинальную частоту x b8.04 в ходе процесса ускорения, время ускорения меняется на величину b8.02. Когда выходная частота падает ниже номинальной частоты x b8.05 в ходе процесса замедления, время замедления меняется на величину b8.03.</p> <p>2: 3-сегментное (переключение частоты) Используется 3-сегментное ускорение/ замедление. Исходя из сегмента 2, когда выходная частота превышает номинальную частоту x b8.08 в ходе процесса ускорения, время ускорения меняется на величину b8.06. Когда выходная частота падает ниже номинальной частоты x b8.09 в ходе процесса замедления, время замедления меняется на величину b8.07.</p> <p>3: 2-сегментное (переключение DI) Используется 2-сегментное ускорение/ замедление. Когда функция входа 13 вступает в действие во время процесса ускорения, время ускорения меняется на величину b8.02. Когда функция входа 14 вступает в действие во время процесса замедления, время замедления меняется на величину b8.03.</p>	0-4	0
		<p>4: 3-сегментное (переключение DI) Используется 3-сегментное ускорение/ замедление. Исходя из сегмента 2, когда функция входа 15 вступает в действие во время процесса ускорения, время ускорения меняется на величину b8.06. Когда функция входа 16 вступает в действие во время процесса замедления, время замедления меняется на величину b8.07.</p>		
b8.01	Специальное замедление			

Параметр	Наименование	Описание	Диапазон величин	По умолчанию
b8.02	Сегмент-2 Время ускорения	Более подробно см. описание b8.00 и b8.01	0.1с – 600.0с	3.0с
b8.03	Сегмент-2 Время замедления		0.1с – 600.0с	3.0с
b8.04	Сегмент-2 Частота переключения ускорения		от 0% до частоты переключения ускорения сегмента 3 (b8.08)	0%
b8.05	Сегмент-2 Частота переключения замедления		от частоты переключения замедления сегмента 3 (b8.09) до 99%	99%
b8.06	Сегмент-3 Время ускорения		0.1с – 600.0с	3.0с
b8.07	Сегмент-3 Время замедления		0.1с – 600.0с	3.0с
b8.08	Сегмент-3 Частота переключения ускорения		от частоты переключения замедления сегмента 2 (b8.04) до 99%	99%
b8.09	Сегмент-3 Частота переключения замедления		от 0% до частоты переключения ускорения сегмента 2 (b8.05)	0%
Группа bA: Параметры ускорения / замедления				
bA.00	Периодичность ускорения / замедления	Этот параметр используется для задания периодичности изменения частоты, когда источник частоты задан на ускорение / замедление, а функция входа 19 (ускорение) и функция входа 20 (замедление) действительны	0.01-50.00 Гц/с	5.00 Гц/с
bA.01	Заданная частота	Этот параметр используется для задания начальной величины целевой частоты, когда источником частоты является ускорение / замедление	от частоты отпущения тормоза (b6.02) до максимальной частоты (b1.02)	50.00 Гц

Параметр	Наименование	Описание	Диапазон величин	По умолчанию
bA.02	Опция запоминания частоты	<p>0: Без сохранения</p> <p>Всякий раз величина bA.01 используется в качестве начальной целевой частоты.</p> <p>1: Сохранение до отказа питания</p> <p>Величина bA.01 используется в качестве начальной целевой частоты при первом прогоне привода после подачи питания.</p> <p>Если питание не отключено, начальная целевая частота всегда является выходной частотой привода, когда он последний раз получает команду STOP.</p> <p>2: Постоянное сохранение</p> <p>Начальная целевая частота – это частота, заданная, когда привод начинает замедляться после получения команды STOP последний раз. Эта величина частоты сохраняется после отказа питания.</p>	0-2	0
bA.03	Минимальная частота для ускорения / замедления	Этот параметр используется для установки нижнего предела выходной частота при замедлении, когда переключатель замедления действует.	0-15.00	0.00 Гц

Параметр	Наименование	Описание	Диапазон величин	По умолчанию
Группа bb: Параметры управления моментом				
bb.00	Опция функции управления моментом	<p>0: Управление моментом отсутствует – Постоянно используется режим управления частотой.</p> <p>1: Постоянное управление моментом – Режим управления моментом используется постоянно.</p> <p>2: Управление моментом с переключением на частоту – Режим управления моментом используется, когда выходная частота привода больше величины bb.01. В противном случае используется режим управления частотой.</p> <p>3: Управление моментом с переключением момента – Режим управления моментом используется, когда выходной момент привода больше величины bb.02. В противном случае используется режим управления частотой.</p> <p>4: Управление моментом с переключением частоты и момента – Режим управления моментом используется, когда выходная частота привода больше величины bb.01, а выходной момент больше величины bb.02. В противном случае используется режим управления частотой.</p> <p>5: Управление моментом с переключением DI - Режим управления моментом используется, когда действительна функция входа 21, а режим управления частотой используется, когда эта функция недействительна.</p> <p>6: Управление моментом с переключением на передачу данных</p>	0-6	0
bb.01	Порог переключения частоты	Более подробно – см. описание bb.00.	от 0.00 до макс. частоты (b1.02)	25.00 Гц
bb.02	Порог переключения момента		от 0.0% до 150.0%	50.0%
bb.03	Источник момента	<p>1: AI1 AI1 поддерживает только вход напряжения 0-10 В.</p> <p>2: AI2 AI2 поддерживает вход напряжения 0-10 В или вход тока 4-20 мА, что определяется переключателем J8 на плате управления. Когда в качестве источника частоты используется AI, 100% входа напряжения/тока соответствует 200% выхода момента.</p> <p>4: Панель управления операциями. с величиной, задаваемой bb.08.</p> <p>5: Последовательная передача данных. с моментом, записанным по адресу 0xbb08</p>	0.5 - 0	0

Параметр	Наименование	Описание	Диапазон величин	По умолчанию
bb.04	Максимальная частота направления вперед при управлении моментом	Эти два параметра задают максимальную частоту при вращении вперед или назад, когда используется режим управления моментом. При режиме управления моментом, если момент нагрузки меньше момента выхода двигателя, скорость двигателя продолжает увеличиваться. Соответственно, скорость двигателя должна регулироваться в необходимом диапазоне во избежание таких происшествий, как неуправляемое возрастание скорости.	от 0.00 до макс. частоты (b1.02)	50.00 Гц
bb.05	Максимальная частота направления назад при управлении моментом			
bb.06	Время ускорения управления моментом	В режиме управления моментом разность между выходным моментом двигателя и моментом нагрузки определяет темп изменения скорости двигателя и нагрузки. Скорость двигателя может меняться быстро, в результате возникает сильный шум или высокие механические нагрузки. Задание правильного времени ускорения и замедления при управлении моментом может обеспечивать плавное изменение скорости двигателя. Если двигатель должен быстро реагировать на изменения момента, задайте этот параметр на 0.0с.	0.0с – 600.0с	0.0с
bb.07	Время замедления управления моментом	Например, два двигателя жестко закреплены между собой для приведения одной и той же нагрузки. Для обеспечения сбалансированного распределения нагрузки сделайте один привод главным в управлении частотой, а другой подчиненным в управлении моментом. Подчиненный привод получает выходной момент главного привода в качестве задания момента и должен быстро следовать за главным. В этом случае время ускорения/замедления подчиненного привода в управлении моментом задается на 0.0 с. База времени двух параметров составляет 200.0% выходного момента.		
bb.08	Целевой момент	Этот параметр используется для задания целевого момента, используемого, когда bb.03 задан на 4 или 5.	-500.0% - 500.0%	180%
bb.09	Способ соединения	Режим управления моментом обычно используется для управления «ведущий – ведомый» при наличии нескольких приводов. В ведущем приводе используется режим управления частотой, в ведомом – режим управления моментом. Этот параметр определяет способ соединения, используемый между ведущим и ведомым приводами. 0: Жесткое соединение 1: Мягкое соединение	0-1	0

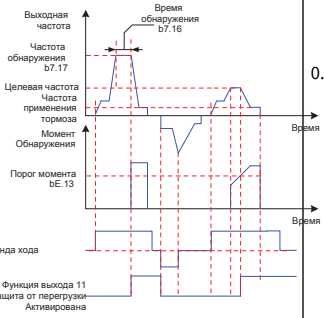
Параметр	Наименование	Описание	Диапазон величин	По умолчанию
Группа bC: Параметры защиты от превышения скорости				
bC.00	Число импульсов для автоматического пуска	Этот параметр используется для задания функции автоматического пуска привода. Когда привод работает в режиме замкнутого контура с замкнутым тормозом, он может автоматически работать с выходом 0 Гц, когда он обнаруживает, что число импульсов энкодера достигает величины этого параметра. При этом привод сообщает об ошибке E453# и срабатывает функция выхода 16. Эта функция предотвращает скольжение, вызываемое ослабленным тормозом и активирует привод на отправку <u>предупреждения об ослабленном тормозе.</u>	0-65535	0
bC.02	Период обнаружения ненормальной частоты	Этот параметр используется для задания времени обнаружения ошибки 37#. Если частота обратной связи двигателя выдает его в противоположном направлении заданной частоте в период, превышающий величину, заданную в bC.02, привод сообщает об ошибке 37#. Если этот параметр задан на 0, ошибка 37# блокирована.	0.00с – 1.00с	0.50с
bC.03	Ошибка, следования за частотой	Этот параметр используется для задания порога обнаружения ошибки 38#. Более подробно см. описание bC.04 или ошибки 38#.	0 – 30%	20%
bC.04	Период обнаружения ошибки, следования за частотой	Этот параметр используется для задания времени обнаружения ошибки 38#. Если разность между частотой обратной связи двигателя и заданной частотой остается более bC.03 x номинальная частота в продолжение периода, более длительного, чем величина, заданная bC.04, привод сообщает об ошибке 38#. Если этот параметр задан на 0, ошибка 38# блокируется. Ошибка 38# недействительна, если заданная частота и фактическая выходная частота больше номинальной частоты.	0.00 с – 1.00 с	0.50 с
Группа bd: Параметры обмена данными				
bd.00	Скорость в бодах	Этот параметр используется для задания скорости передачи данных между компьютером и приводом в режиме коммуникации Modbus. Скорость компьютера в бодах должна быть такой же, как и у привода. В противном случае компьютер и привод не смогут поддерживать связь друг с другом. Более высокая скорость в бодах означает более быструю передачу данных. 5: 9600 бит/с 6: 19200 бит/с 7: 38400 бит/с 8: 57600 бит/с 9: 115200 бит/с	5-9	5

Параметр	Наименование	Описание	Диапазон величин	По умолчанию
bd.01	Формат данных	Этот параметр используется для задания формата данных, используемых в режиме коммуникации Modbus. Формат данных на компьютере должен быть тот же, что и у привода. В противном случае компьютер и привод не смогут поддерживать связь друг с другом. 0: Без проверки , формат данных <8, N, 2> 1: Контроль по четности , формат данных <8, E, 1> 2: Контроль по нечетности , формат данных <8, O, 1> 3: Без проверки , формат данных <8, N, 1>	0-3	0
bd.02	Локальный адрес	Когда локальный адрес задан на 0 (широковещательный адрес), привод поддерживает связь с компьютером в широковещательном режиме. Локальный адрес (кроме широковещательного адреса) является уникальным, что является необходимым условием для двухточечной связи между компьютером и приводом.	0-247	4
bd.03	Задержка ответа карты расширения	Этот параметр используется для задания времени, которое выжидает привод прежде чем отправить данные в компьютер после того, как он закончит принимать данные. Если задержка ответа меньше, чем время обработки системы, то время обработки системы будет иметь приоритет. Если задержка ответа больше, чем время обработки системы, то привод не отправляет данные в компьютер после завершения обработки данных, до тех пор, пока не истечет время задержки ответа. Этот параметр действителен только для связи через RS485.	0-20 мс	2 мс
bd.04	Интервал времени ожидания карты расширения	Если интервал между одним и следующим за ним сеансом передачи данных превышает интервал времени ожидания, привод сообщает об ошибке 48#. Обычно этот параметр задается на 0. Вы можете задавать этот параметр в системе с непрерывной передачей данных для отслеживания статуса передачи данных. Когда этот параметр задан на 0, ошибка 48# (ошибка передачи данных) блокируется. Этот параметр действителен только для режимов передачи данных Modbus, Profibus-DP и CANopen.	0.0 – 60.0 с	0.0 с
bd.07	Опция карты расширения	0: Передача данных Modbus 1: Передача данных DP 2: Передача данных CANopen Разные режимы передачи данных требуют разные карты расширения.	0 – 2	0
bd.08	Версия программы карты расширения	Этот параметр указывает версию программного обеспечения используемой опциональной карты расширения, например, карта DP или CANopen.	0-65535	0

Параметр	Наименование	Описание	Диапазон величин	По умолчанию
bd.11 - bd.30	От определяемого пользователем параметра 1 до определяемого пользователем параметра 20	<p>20 параметров – это определяемые пользователем параметры. Вы можете использовать эти параметры для повторного определения функционального кода и отображения адреса в приводе переменного тока CS710. Например, если bd.11 задан на A0.01, вы можете получить величину A0.01, прочитав адрес bd.11. Эти определяемые пользователем параметры активируют постоянное прочтение данных с дискретными адресами. Например, если величины A0.01, b0.05 и F0.04 должны циркулярно читаться в режиме передачи данных Modbus, необходимо отправить три пакета данных. Используя эти определяемые пользователем параметры, вы можете задать bd.11, bd.12 и bd.13 на A0.01, b0.5 и F0.4 соответственно. Далее нужно отправить только один пакет данных для прочтения трех непрерывных величин данных, начинающихся с bd.11.</p> <p>В режиме передачи данных DP и CANopen каждый определяемый пользователем параметр отображается на адрес протокола передачи данных (двухточечное отображение).</p> <p>Режим передачи данных DP: bd.11 - bd.20 отображаются на протоколы передачи данных PZD3-PZD12 «ведущий-ведомый». bd.21 - bd.30 отображаются на протоколы DP передачи данных PZD3-PZD12 «ведомый-ведущий».</p> <p>Режим передачи данных CANopen: bd.11 - bd.18 отображаются на протоколы CANopen передачи данных RPDO2- RPDO3. bd.21 - bd.28 отображаются на протоколы CANopen передачи данных TPDO2- TPDO3.</p>	A0-00 – A*_* b0-00 - b*_* U0-00 – U*_* F0-00 – F*_*	0
Группа bE: Параметры сбоя и защиты				
bE.00	Защита двигателя от перегрузки	<p>Для обеспечения эффективной защиты для двигателей с разными нагрузками вам нужно правильно задать этот параметр. Кривая защиты двигателя от перегрузок – это обратная кривая запаздывания по времени, как показано на илл. ниже.</p> <p>Когда рабочий ток двигателя достигает 175% своего номинального значения, привод сообщает об ошибке перегрузки двигателя (11#) после того, как двигатель проработает в таком состоянии 2 минуты. Когда рабочий ток двигателя достигает 115% своего номинального значения, привод сообщает об ошибке перегрузки двигателя (11#) после того, как двигатель проработает в таком состоянии 80 минут.</p>	0: Защита двигателя от перегрузки деактивирована 1: Защита двигателя от перегрузки активирована	1

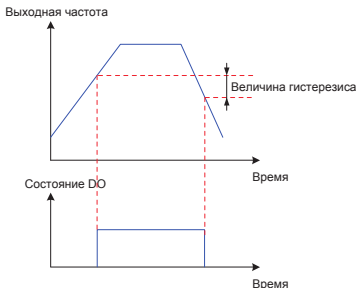
Параметр	Наименование	Описание	Диапазон величин	По умолчанию
bE.01	Коэффициент усиления защиты двигателя от перегрузки	<p>Пример: Номинальный ток двигателя 100 А. Если bE.01 задан на 1.00 и рабочий ток двигателя достигает 125 А (125% от 100 А), привод сообщает об ошибке перегрузки двигателя после того как двигатель проработает в таком состоянии 40 минут.</p> <p>Если bE.01 задан на 1.20 и рабочий ток двигателя достигает 125 А (125% от 100 А), привод сообщает об ошибке перегрузки двигателя после того как двигатель проработает в таком состоянии 48 (40 x 1,2) минут.</p> <p>Максимальное время направления сообщения об ошибке перегрузки двигателя составляет 80 минут, минимальное время – 10 секунд.</p> <p>Пример задания защиты двигателя от перегрузки</p> <p>Привод должен сообщить об ошибке перегрузки двигателя после того, как двигатель проработает 2 минуты при 150% номинального тока. Как видно на кривой перегрузки, 150% (I) номинального тока находятся между 145% (I1) и 155% (I2) номинального тока. Время отправления сообщения об ошибке перегрузки для 145% номинального тока составляет 6 минут (T1), а для 155% номинального тока - 4 минуты (T2). Соответственно, время отправления сообщения об ошибке перегрузки для 150% номинального тока при задании по умолчанию рассчитывается следующим образом:</p> $T = T1 + (T2 - T1) \times (I - I1) / (I2 - I1) = 4 + (6 - 4) \left[\frac{150\% - 145\%}{155\% - 145\%} \right] = 5 \text{ минут.}$ <p>Если вы хотите, чтобы привод отправил отчет об ошибке перегрузки двигателя после того как двигатель проработал 2 минуты подряд при 150% номинального тока, коэффициент защиты двигателя от перегрузки должен быть bE.01 = 2/5 = 0,4. Внимание: Задавайте bE.01 исходя из фактической способности двигателя выдерживать перегрузку. Если эта величина слишком большая, привод может не генерировать аварийный сигнал при перегреве двигателя, и последний будет поврежден.</p> <p>Коэффициент предупреждения перегрузки двигателя – это процент от времени, в продолжение которого двигатель работает с током перегрузки, но при этом не выдается сообщение о защите перегрузки. Если время обнаружения перегрузки двигателя достигает величины, заданной этим параметром, срабатывает функция выхода 9 (предупреждение о перегрузке двигателя). Например, если коэффициент усиления защиты двигателя от перегрузки задан на 1,00, а коэффициент предупреждения перегрузки двигателя задан на 80%, функция выхода 9 (предупреждение о перегрузке двигателя) срабатывает после того как двигатель проработает 4,8 минут (80% x 6 минут) подряд при 145% номинального тока.</p>	0.20-10.00	1.00

Параметр	Наименование	Описание	Диапазон величин	По умолчанию
bE.02	Коэффициент предупреждения перегрузки двигателя	Привод может направлять предупредительный сигнал системе управления через порты DO перед тем, как срабатывает защита двигателя от перегрузки. Коэффициент предупреждения определяет, насколько заблаговременно привод направляет предупреждающий сигнал до защиты двигателя от перегрузки. Чем больше эта величина, тем позже направляется этот сигнал. Если совокупный выходной ток привода больше произведения обратной кривой запаздывания перегрузки и bE.02, срабатывает функция выхода 9 (предупреждение о перегрузке двигателя).	50% – 100%	80%
bE.03	Коэффициент остановки при избыточном напряжении	Когда напряжение шины постоянного тока превышает напряжение защиты от остановки при избыточном напряжении, привод прекращает замедление и поддерживает текущую рабочую частоту. После снижения напряжения на шине привод продолжит замедляться. Коэффициент остановки при избыточном напряжении используется для регулировки способности к подавлению превышения напряжения. Чем больше эта величина, тем больше способность к подавлению превышения напряжения. Эта величина должна поддерживаться как можно меньшей в то время, пока нет превышения напряжения.	0-100	0
bE.04	Напряжение защиты от остановки при избыточном напряжении	Для малоинерционной нагрузки коэффициент остановки при избыточном напряжении должен быть небольшим, так как большой коэффициент замедляет динамическое реагирование системы. Для высокоинерционной нагрузки коэффициент остановки при избыточном напряжении должен быть большим, так как малый коэффициент не может достичь хорошего защитного воздействия для подавлением превышения напряжения. Если он задан на 0, функция остановки для защиты от превышения напряжения деактивируется. Эта функция будет недействительной для подъемного механизма (A0.08 = 0).	от 620.0 В до предела напряжения встроенного блока торможения (bE.16)	640.0 В
bE.05	Коэффициент остановки при избыточном токе	Когда выходной ток превышает ток защиты от остановки при избыточном токе во время ускорения / замедления привода, привод прекращает замедление / ускорение и поддерживает текущую рабочую частоту. После снижения выходного тока привод продолжит замедляться / ускоряться. Коэффициент остановки при избыточном токе используется для регулировки способности к подавлению превышения тока. Чем больше эта величина, тем больше способность к подавлению превышения тока. Эта величина должна поддерживаться как можно меньшей в то время, пока нет превышения тока.	0 – 100	20

Параметр	Наименование	Описание	Диапазон величин	По умолчанию
bE.06	Ток защиты от остановки при избыточном токе	Для малоинерционной нагрузки коэффициент остановки при избыточном токе должен быть небольшим, так как большой коэффициент замедляет динамическое реагирование системы. Для высокоинерционной нагрузки коэффициент остановки при избыточном токе должен быть большим, так как малый коэффициент не может достичь хорошего защитного воздействия подавления превышения тока. Если он задан на 0, функция остановки для защиты от превышения тока деактивируется. bE.05 и bE.06 будут действительными только в режиме управления V/F.	100%- 200%	150%
bE.07	Обнаружение короткого замыкания на землю после включения питания	Эта функция используется для проверки, имеет ли место КЗ двигателя на землю после подачи питания на привод. При активации этой функции клеммы привода U, V, W получают напряжения через какое-то время после включения питания. 0: Обнаружение короткого замыкания на землю после включения питания деактивировано 1: Обнаружение короткого замыкания на землю после включения питания активировано	0-1	1
bE.08	Защита потери фазы на входе	Этот параметр определяет, активирована ли защита потери фазы на входе 0: Защита потери фазы на входе деактивирована 1: Защита потери фазы на входе активирована Примечание: Модели привода переменного тока CS710 с номинальной мощностью ниже 18.5 кВт не поддерживают эту функцию. 2: Активирована защита потери фазы на входе как аппаратной части, так и программного обеспечения	0-2	1
bE.09	Защита потери фазы на выходе	1: Защита потери фазы на выходе активирована 2: Защита потери фазы на выходе деактивирована	0-1	1
bE.13	Порог момента для защиты от перегрузки	Этот параметр используется для задания момента срабатывания защиты от перегрузки. Когда он задан на 0, функция защиты от перегрузки деактивирована. В состоянии движения вперед привод измеряет выходной ток, когда выходная частота достигает величины b7.17 или остается постоянной величиной. Более подробно см. описание b7.16 и b7.17. Если момент на выходе превышает величину bE.13, привод автоматически останавливается и ограничивает движение вперед. Ограничение немедленно снимается после того, как привод начинает движение в обратном направлении. 	0.0 – 150%	0

Параметр	Наименование	Описание	Диапазон величин	По умолчанию
bE.14	Опция прохождения провалов питания	Эти два параметра используются для задания функции прохождения провалов питания. Эта функция активирует привод на автоматическое снижение выходной частоты для поддержания полного выходного момента, когда напряжение шины постоянного тока остается низким.	0-1	0
bE.15	Предел напряжения в рамках прохождения провалов питания.	<p>Когда bE.14 задан на 1, функции прохождения провалов питания активирована. Когда bE.14 задан на 0, функция прохождения провалов питания деактивирована. bE.15 используется для задания напряжения для срабатывания прохождения провалов питания. Этот параметр указывает процент стандартного напряжения шины постоянного тока.</p>	70%-95%	85%
bE.16	Ограничение напряжения встроенного тормозного блока	<p>Этот параметр используется для задания начального напряжения V_{break} срабатывания встроенного тормозного блока. Диапазон величин: $800 \geq V_{break} \geq (1.414V_s + 30)$ V_s – это напряжение переменного тока на входе привода.</p> <p>Примечание: Если V_{break} задано неправильно, встроенный тормозной блок может работать с отклонениями.</p>	620.0 – 800.0 В	660.0 В
bE.17	Опция обнаружения неисправности контактора	<p>Если этот параметр задан на 1, активируется обнаружение неисправности контактора (17#). Если он задан на 0, обнаружение неисправности контактора деактивировано.</p> <p>Примечание: Модели привода переменного тока CS710 с номинальной мощностью ниже 18.5 кВт не поддерживают эту функцию.</p>	0 - 1	1

Параметр	Наименование	Описание	Диапазон величин	По умолчанию
Группа bF: Вспомогательные параметры в меню уровня 2				
bF.00	Пароль меню уровня 2	Данный параметр используется для задания пароля для воспроизведения и изменения параметров меню уровня 2. Если этот параметр задан на величину, не равную нулю, вы должны каждый раз вводить пароль до того как войти в меню. Если ввести неправильный пароль три раза подряд, все меню будут заблокированы. В этом случае отключите питание привода, затем включите его снова – все параметры будут выставлены на 0 и пароль аннулируется.	0 - 65535	0
bF.01	Восстановление заводских уставок в меню уровня 2	0: Не работает 1: Восстановление заводских уставок в меню уровня 2 b0.02-b0.03, b2.00-b2.02, b7.10-b7.11 и bF.00 в меню уровня 2 не могут быть восстановлены до заводских уставок 2: Восстановление заводских уставок в меню уровня 1 и меню уровня 2	0-2	0
bF.02	Воспроизведение значений, определяемых пользователем параметров в меню уровня 2	0: Воспроизведение всех параметров меню уровня 2 1: Отображать только нестандартные настройки параметров в меню уровня 2	0-1	0
bF.03	Удаление хронологических данных	0: Не работает 1: Удаление хронологических данных Когда этот параметр задан на 1, все параметры, сохраненные после внезапного отключения питания, и записи об ошибках (параметры групп E* и U1) удаляются.	0-1	0
bF.04	Опция источника команды	Этот параметр определяет канал задания команд управления приводом, включая команды пуск стоп, вперед, назад и толчки. 0: Панель управления операциями (индикатор LOCAL/ REMOT откл.) Команды задаются нажатием клавиш RUN и STOP/RES на панели управления. Когда панель управления используется как канал задания команд управления приводом, все клеммы входа/выхода и последовательность времени управления тормозом недействительны. Если привод получает команду RUN, становится действующей функция выхода 1 (управление тормозом). Если привод получает команду STOP, происходит замедление до частоты применения тормоза (b6.05), и далее останавливает выход. Выход функции 1 становится недействительным. 1: Управление через клеммы (индикатор LOCAL/REMOT вкл.) Команды управления приводом подаются через функции клемм входов 1 (ход вперед), 2 (ход назад). 2: Управление через передачу данных (индикатор LOCAL/REMOT мигает) Команды управления приводом подаются через компьютер, ПЛК или сенсорный экран через последовательную передачу данных.	0 - 2	0

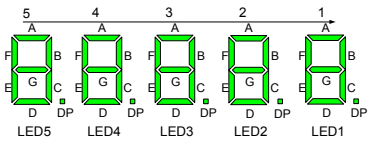
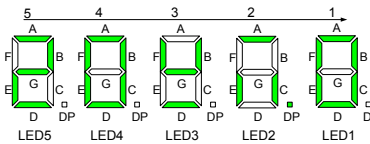
Параметр	Наименование	Описание	Диапазон величин	По умолчанию
bF.05	Рабочая частота в управлении с панели управления	Этот параметр используется для задания рабочей частоты привода, когда bF.04 (Опция источника команды) задан на 0.	от минимальной частоты (b1.03) до максимальной частоты (b1.02)	50.00 Гц
bF.06	Опция направления хода	Вы можете использовать этот параметр для изменения направления вращения двигателя без внесения изменений в подключение. Изменение этого параметра эквивалентно смене любых двух проводов (из U, V и W) двигателя. Двигатель восстанавливает работу в начальном направлении после инициализации параметра. Не применяйте эту функцию, если изменение направления вращения двигателя запрещено после запуска системы в работу. 0: То же направление 1: Обратное направление	0 - 1	0
bF.07	Величина обнаружения частоты	Если заданная частота больше величины обнаружения частоты, функция 7 DO (частота достигнута) привода действительна. Если частота настроенная на определенную величину меньше этого значения, функция 7 DO недействительна. Эти два параметра задают величину обнаружения выходной частоты и величину гистерезиса после откл. выхода соответственно. bF.07 задает величину обнаружения, а bF.08 задает величину гистерезиса (процент от величины bF.07).	от минимальной частоты (b1.03) до максимальной частоты (b1.02)	50.00 Гц
bF.08	Величина гистерезиса обнаружения частоты		0.0 – 100.0%	5.0%
bF.09	Режим работы охлаждающего вентилятора	Этот параметр используется для задания режима работы охлаждающего вентилятора. 0: Работает при работающем приводе Вентилятор работает, когда работает привод. После остановки привода вентилятор работает, если температура теплообменника выше 40°C, и прекращает работу, если температура теплообменника ниже 40°C. 1: Непрерывная работа после подачи питания	0 - 1	0

Параметр	Наименование	Описание	Диапазон величин	По умолчанию		
bF.10	Действие 1 защиты от неисправности	Эти параметры определяют уровень ошибок 41# - 65#. Величина каждого параметра – это 5-значное число, представляющие пять уровней неисправностей. В таблице ниже приводится соотношение разрядов и неисправностей.	11111 - 55555	11115		
bF.11	Действие 2 защиты от неисправности			11111		
bF.12	Действие 3 защиты от неисправности			Параметр	Разряд числа	Значение
				bF.10	десятичные	Уровень ошибки 41#
				bF.10	тысячные	Уровень ошибки 42#
bF.13	Действие 4 защиты от неисправности		
				bF.10	единицы	Уровень ошибки 45#
				bF.11	десятичные	Уровень ошибки 46#
bF.14	Действие 5 защиты от неисправности		
				bF.11	единицы	Уровень ошибки 50#
			
		bF.14	десятичные	Уровень ошибки 61#		
			
bF.14	единицы	Уровень ошибки 65#	11111			
bF.16	Предел частоты замедления	<p>Когда замедление включено (функции входа 24 и 25), выходная частота привода ограничивается величиной ниже F.16. Когда после этого включается выключатель остановки (функции входа 22 и 23), привод выполняет быструю остановку.</p> <p>bF.15 задает режим замедления после включения выключателя замедления.</p> <p>0: Оптимизация замедления деактивирована Привод замедляется обычно исходя из времени замедления, заданного группой параметров b4.</p> <p>1: Оптимизация замедления активирована После включения выключателя замедления привод пересчитывает оптимальное время замедления, основанное на расстоянии замедления от номинальной частоты до частоты, заданной bF.16. Это сводит к минимуму время хода во время процесса замедления.</p>	от минимальной частоты (b1.03) до номинальной частоты (A0.04)	5.00 Гц		
		<p>Выходная частота</p> <p>Номинальная частота</p> <p>XГц</p> <p>Частота ограничения скорости</p> <p>Частота применения тормоза</p> <p>Время</p> <p>Вход замедления действителен</p> <p>Конфликт выключателя замедления с номинальной частотой</p> <p>С функцией оптимизации замедления</p> <p>Без функции оптимизации замедления</p> <p>Вход остановки действителен</p> <p>T1 T2 T3</p>				

Параметр	Наименование	Описание	Диапазон величин	По умолчанию
bF.17	Порог превышения выходного момента	<p>Этот параметр используется вместе с функцией выхода 12. Когда крутящий момент на выходе достигает порога, задаваемого этим параметром, срабатывает функция выхода 12. Когда момент на выходе падает ниже 90% пороговой величины, функция выхода 12 становится недействительной. В режиме векторного управления привод отслеживает функцию выхода 12 исходя из момента на выходе. В режиме управления V/F привод отслеживает эту функцию на основании процента выходного тока от номинального тока двигателя. Когда этот параметр задан на 0, функция выхода 12 становится недействительной.</p> <p>Выходной момент</p> <p>Порог выхода превышения момента bF.17</p> <p>Точка выхода превышения момента</p> <p>bF.17 x 90%</p>	0.0 - 200.0%	0.0%
bF.18	Опция карты техпроцесса крана	<p>Этот параметр определяет, использует ли кран карту техпроцесса (CS70CF*). Если привод использует эту карту техпроцесса, вы должны задать этот параметр. В противном случае карта техпроцесса крана не будет работать нормально.</p> <p>0: карта техпроцесса крана не используется 1: карта техпроцесса крана используется</p>	0 - 1	0
bF.19	Опция режима хода	<p>Для нормального применения привода этот параметр должен быть задан на 0.</p> <p>0: Рабочий режим Для нормального применения привода этот параметр должен быть задан на 0.</p> <p>1: Режим ввода в эксплуатацию Режим ввода в эксплуатацию используется для проверки привода или шкафа перед отправкой. Этот режим отключает функции, такие как последовательность времени опускания тормоза и защита от потерь выходной фазы, и принудительно использует режим управления V/F. Величина параметра восстанавливается до 0 автоматически после подачи питания на привод.</p>	0 - 1	0
bF.20	Опция функции постоянной мощности	<p>0: Деактивация функции постоянной мощности 1: Активация функции постоянной мощности</p>	0 - 1	0
bF.21	Задержка управления вентилятором двигателя	<p>Этот параметр используется вместе с функцией выхода 13.</p> <p>Более подробно см. описание функции выхода 13.</p>	0 - 3000 с	30 с

Группы E0 – E9 отображают информацию о неисправностях. Каждая группа параметров указывает на регистрацию неисправности. Группа E0 воспроизводит информацию о последней по времени неисправности, группа E9 воспроизводит информацию о самой ранней неисправности. Все группы воспроизводят одни и те же поля в информации о неисправностях. Параметры группы E* нельзя видоизменять, они сохраняются при отказах питания.

Параметр	Наименование	Минимальная единица	Описание
E*.00	Код ошибки	0.01	Пять светодиодов на панели управления операциями нумеруются 5, 4, 3, 2, 1 слева направо. Возьмем показание на дисплее 104.01, например. Светодиоды 5, 4 и 3 показывают код ошибки, где 1 на светодиоде 5 указывает уровень неисправности, а 04 на светодиодах 4 и 3 показывают код ошибки. Светодиоды 1 и 2 зарезервированы производителем.
E*.01	Задание частоты после неисправности	Дисплей панели управления операциями: Показание 0.1 Гц на компьютере (управление передачей данных): 0.01 Гц	Воспроизводится величина U0.00, если происходит неисправность
E*.02	Обратная связь частоты после неисправности	Дисплей панели управления операциями: Показание 0.1 Гц на компьютере (управление передачей данных): 0.01 Гц	Воспроизводится величина U0.01, если происходит неисправность. (В режиме управления V/F воспроизводится величина U0.00).
E*.03	Выходной ток после неисправности	0.01 А	Воспроизводится величина U0.03, если происходит неисправность.
E*.04	Выходное напряжение после неисправности	1 В	Воспроизводится величина U0.04, если происходит неисправность.
E*.05	Выходная мощность после неисправности	0.1%	Воспроизводится величина U0.05, если происходит неисправность.
E*.06	Выходной момент после неисправности	0.1%	Воспроизводится величина U0.06, если происходит неисправность.
E*.07	Напряжение на шине после неисправности	0.1 В	Воспроизводится величина U0.07, если происходит неисправность.

Параметр	Наименование	Минимальная единица	Описание
E*.08	Состояний функций входов 1 – 16 после неисправности	1	<p>Эти четыре параметра указывают состояния функций входа и выхода. Каждый параметр может указывать состояния 16 функций входа или выхода своими битами. Когда вы выбираете параметр, его десятиричное значение воспроизводится на панели управления операциями. Для включения режима просмотра пользователя нажать Δ. В этом режиме: Пять светодиодов на панели управления операциями пронумерованы</p> <p>5, 4, 3, 2 и 1 слева направо.</p>
E*.09	Состояний функций входов 17 – 32 DI после неисправности	1	 <p>Светодиоды 5 и 4 показывают номер функции текущего входа/выхода. Светодиод 1 показывает действительность этой функции (0: недействительна; 1: действительна). Для замены номера функции входа/выхода можно нажать кнопки Δ и ∇. Светодиоды 2 и 3 показывают состояния 16 функций в разных сегментах. Цифры 1-8 отображаются на A-DP светодиода 2. Цифры 8-16 - на A-DP светодиода 3. Пример:</p>
E*.10	Состояний функций входа 33 – 48 после неисправности	1	
E*.11	Состояние функций цифрового выхода (DO) 1 – 16 после неисправности	1	<p>На этой иллюстрации дисплей воспроизводит состояние (светодиоды 5 и 4) функции входа 20, который недействителен (светодиод 1). Среди функций входа 17-32 действительными являются функции 17, 19, 21, 24, 26, 28, 30, и 31. остальные недействительны (светодиоды 2 и 3).</p>
E*.12	Этапы рабочего хода после неисправности	1	<p>Этот параметр регистрирует действие (этап), выполняемый в приводе, когда происходит неисправность. Более подробно см. описание U0.26.</p>

Параметр	Наименование	Минимальная единица	Описание			
E*.13	Режим управления после неисправности	1	Этот параметр регистрирует задания источника команд, источника частоты и режима управления, когда происходит неисправность.			
				Разряд числа	Значение	Описание
				десятитысячные	зарезервировано	
				тысячные	зарезервировано	
				сотые	источник команды	См. описание bF.04
десятые	источник частоты	См. описание A0.07				
единицы	режим управления приводом	См. описание b1.00				
E*.15	Частота синхронизации после неисправности	Дисплей панели управления операциями: 0.1 Гц. Дисплей на компьютере (управление передачей данных): 0.01 Гц	Этот параметр регистрирует мгновенное значение частоты синхронизации, воспроизводимое на панели управления, когда происходит неисправность			
E*.16	Ток тормозного модуля после неисправности	0.01 А	Этот параметр регистрирует мгновенное значение тока тормозного модуля, когда происходит ошибка перегрузки тока тормозного модуля (15#).			

Параметры групп U0 и U1 показывают информацию отслеживания привода в реальном времени. Величины параметров группы U0 обновляются в реальном времени и не сохраняются после внезапного отключения питания. Параметры группы U1 записывают накопленную информацию и сохраняются после внезапного отключения питания.

Параметр	Наименование	Минимальная единица	Описание
U0.00	Задание частоты	Дисплей панели управления операциями: 0.1 Гц. Дисплей на компьютере (управление передачей данных): 0.01 Гц	Воспроизводит частоту, заданную для привода.
U0.01	Частота по обратной связи	Дисплей панели управления операциями: 0.1 Гц. Дисплей на компьютере (управление передачей данных): 0.01 Гц	Воспроизводит величину по обратной связи фактической рабочей частоты двигателя. Если привод работает без энкодера, этот параметр показывает частоту по обратной связи, рассчитанную программой привода. Если привод работает с энкодером, этот параметр показывает фактическую рабочую частоту двигателя от энкодера. Если нельзя определить, нормально ли функционирует энкодер во время запуска оборудования в работу, можно проверить этот параметр в режиме управления V/F, чтобы определить, является ли частота по обратной связи нормальной. Если это так, контур энкодера работает нормально.

Параметр	Наименование	Минимальная единица	Описание
U0.02	Целевая частота	Дисплей панели управления операциями: 0.1 Гц. Дисплей на компьютере (управление передачей данных): 0.01 Гц	Воспроизводит конечную частоту привода в данном рабочем процессе.
U0.03	Выходной ток	0.01 А	Воспроизводит выходной ток работающего привода.
U0.04	Выходное напряжение	1 В	Воспроизводит выходное напряжение работающего привода.
U0.05	Выходная мощность	0.1%	Воспроизводит выходную мощность работающего привода.
U0.06	Выходной момент	0.1%	Воспроизводит выходной крутящий момент (процент номинального момента двигателя) работающего привода.
U0.07	Напряжение на шине	0.1 В	Воспроизводит напряжение на шине двигателя.
U0.08	Старшие биты данных положения	1	Эти два параметра воспроизводят текущее положение подъемного механизма, т.е. совокупное число импульсов / b7.10. U0.08 показывает старшие 16 бит (со знаком плюс или минус) текущего положения, а U0.09 показывает младшие 16 бит (только со знаком плюс) текущего положения. Более подробно – см. описание b7.10 и b7.11.
U0.09	Младшие биты данных положения	1	Эти два параметра воспроизводят текущее положение подъемного механизма, т.е. совокупное число импульсов / b7.10. U0.08 показывает старшие 16 бит (со знаком плюс или минус) текущего положения, а U0.09 показывает младшие 16 бит (только со знаком плюс) текущего положения. Более подробно – см. описание b7.10 и b7.11.
U0.10	Состояние DI	1	Воспроизводит состояние DI на приводе. Режим воспроизведения – тот же, что и для E*.08-11.
U0.11	Состояние DO	1	Воспроизводит состояние DO на приводе. Режим воспроизведения – тот же, что и для E*.08-11.
U0.12	Напряжение AI1	0.01 В	Воспроизводит входное напряжение клеммы AI1 на приводе.
U0.13	Напряжение AI2	0.01 В	Воспроизводит входное напряжение клеммы AI2 на приводе.
U0.15	Выходное напряжение AO1	0.01 В	Воспроизводит выходное напряжение клеммы AO1 на приводе.
U0.16	Выходное напряжение AO2	0.01 В	Воспроизводит выходное напряжение клеммы AO2 на приводе.
U0.19	Качество передачи данных CAN	1%	Воспроизводит качество передачи данных между приводом и внешним устройством CANlink. Привод считывает качество передачи данных всякий раз, когда он отправляет 100 пакетов данных.
U0.20	Качество передачи данных SPI	1%	Воспроизводит качество передачи данных между приводом и картой техпроцесса. Привод считывает качество передачи данных всякий раз, когда он отправляет 100 пакетов данных.
U0.23	Температура теплообменника инвертора	1°C	Воспроизводит температуру биполярного транзистора с изолированным затвором (IGBT) в инверторе.
U0.24	Версия программного обеспечения	0.01	Воспроизводит версию программного обеспечения привода.

Параметр	Наименование	Минимальная единица	Описание																																				
U0.25	Версия исполнительской программы	0.01	Воспроизводит версию программы исполнения привода.																																				
U0.26	Внутреннее состояние привода	1	<p>Воспроизводит текущую процедуру в приводе. которая помогает вам при запуске оборудования в работу и нахождении неисправности. Светодиоды пронумерованы с 5 по 1 слева направо. В таблице ниже приводятся значения различных индикаций на дисплее.</p> <table border="1"> <thead> <tr> <th>Светодиод №</th> <th>Значение</th> <th>Индикация на дисплее</th> <th>Описание</th> </tr> </thead> <tbody> <tr> <td>5</td> <td>Зарезервирован</td> <td>-</td> <td>-</td> </tr> <tr> <td rowspan="2">3</td> <td rowspan="2">Процедура применения тормоза</td> <td>0</td> <td>Команда применения тормоза не отправлена</td> </tr> <tr> <td>1</td> <td>Команда применения тормоза отправлена</td> </tr> <tr> <td rowspan="2">2</td> <td rowspan="2">Процедура отпускания тормоза</td> <td>0</td> <td>Команда отпускания тормоза не отправлена</td> </tr> <tr> <td>1</td> <td>Команда отпускания тормоза отправлена</td> </tr> <tr> <td rowspan="5">1</td> <td rowspan="5">Процедура работы</td> <td>0</td> <td>Резервное состояние</td> </tr> <tr> <td>1</td> <td>В процессе отпускания тормоза</td> </tr> <tr> <td>2</td> <td>Нормальное состояние работы</td> </tr> <tr> <td>3</td> <td>Команда RUN отменена; в процессе применения тормоза</td> </tr> <tr> <td>4</td> <td>Ход в состоянии управления с панели управления</td> </tr> <tr> <td>6</td> <td>Состояние автонастройки двигателя</td> </tr> <tr> <td>7</td> <td>Остановка</td> </tr> </tbody> </table>	Светодиод №	Значение	Индикация на дисплее	Описание	5	Зарезервирован	-	-	3	Процедура применения тормоза	0	Команда применения тормоза не отправлена	1	Команда применения тормоза отправлена	2	Процедура отпускания тормоза	0	Команда отпускания тормоза не отправлена	1	Команда отпускания тормоза отправлена	1	Процедура работы	0	Резервное состояние	1	В процессе отпускания тормоза	2	Нормальное состояние работы	3	Команда RUN отменена; в процессе применения тормоза	4	Ход в состоянии управления с панели управления	6	Состояние автонастройки двигателя	7	Остановка
Светодиод №	Значение	Индикация на дисплее	Описание																																				
5	Зарезервирован	-	-																																				
3	Процедура применения тормоза	0	Команда применения тормоза не отправлена																																				
		1	Команда применения тормоза отправлена																																				
2	Процедура отпускания тормоза	0	Команда отпускания тормоза не отправлена																																				
		1	Команда отпускания тормоза отправлена																																				
1	Процедура работы	0	Резервное состояние																																				
		1	В процессе отпускания тормоза																																				
		2	Нормальное состояние работы																																				
		3	Команда RUN отменена; в процессе применения тормоза																																				
		4	Ход в состоянии управления с панели управления																																				
6	Состояние автонастройки двигателя																																						
7	Остановка																																						
U0.28	Код ошибки	1	Воспроизводит код неисправности, которая возникает в приводе.																																				
U0.29	Ток тормозного модуля	0.01 А	Воспроизводит выходной ток тормозного модуля, когда работает встроенное тормозное устройство привода.																																				
U1.00	Количество аварийных остановок	1	Воспроизводит общее число неисправностей уровня 1, которые возникают в приводе.																																				
U1.01	Количество быстрых остановок	1	Воспроизводит общее число неисправностей уровня 2 и 3, которые возникают в приводе.																																				
U1.02	Старшие биты в числе использований тормоза	1	Эти параметры воспроизводят общее число раз использования тормоза, управляемого приводом. Когда величина нижних битов достигает 65535, величина высших битов увеличивается на 1, а нижние биты сбрасываются на 0.																																				
U1.03	Младшие биты в числе использований тормоза	1																																					
U1.04	Общее время, использованное для достижения предела момента	0.1 ч	Воспроизводит общее время, истекшее до того, как выходной момент привода достигает или превышает верхний предел (b1.04 и b1.05).																																				

Параметр	Наименование	Минимальная единица	Описание
U1.05	Совокупное время хода	1 ч	Воспроизводит общее время работы привода.
U1.06	Совокупное время подачи питания	1 ч	Воспроизводит общее время, в течение которого привод находился в состоянии подачи питания.

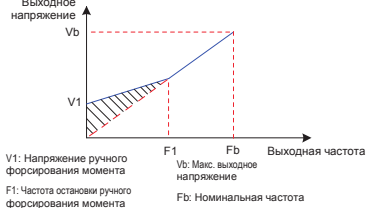
6.3 Таблица параметров меню уровня 3 (Группа F)

Меню уровня 3 содержит выходные функциональные параметры привода и параметры производителя. Вы можете выполнять все функции привода, задавая параметры в меню уровня 2. Обычно для этого меню вам не нужно вносить изменения в параметры. Вы можете войти в меню уровня 3 только после ввода правильного пароля, который задан FF.00.

Параметр	Наименование	Описание	Диапазон величин	По умолчанию
Группа b0: Основные параметры двигателя				
F0.00	Сопrotивление статора асинхронного двигателя	Этиx параметров асинхронного двигателя нет на табличке с данными. Их можно получить с помощью автонастройки двигателя. В режиме 1 автонастройки можно получить параметры F.00 – F.02. В режиме 3 автоподстройки можно получить все пять параметров, а также другие параметры, такие как параметры последовательности фаз энкодера и параметры PI контура тока. Когда вы вносите изменение в номинальную мощность двигателя (A0.01), привод автоматически восстанавливает величины этих пяти параметров до обычно используемых заданий для стандартных асинхронных двигателей серии Y.	(≤ 55 кВт) 0.001-65.535 Ом (> 55 кВт) 0.0001-6.5535 Ом	В зависимости от модели двигателя
F0.01	Сопrotивление ротора асинхронного двигателя		(≤ 55 кВт) 0.001-65.535 Ом (> 55 кВт) 0.0001-6.5535 Ом	В зависимости от модели двигателя
F0.02	Индуктивное сопротивление утечки асинхронного двигателя		(≤ 55 кВт) 0.01-655.35 мГн (> 55 кВт) 0.001-65.535 мГн	В зависимости от модели двигателя
F0.03	Взаимное индуктивное сопротивление асинхронного двигателя		(≤ 55 кВт) 0.1-6553.5 мГн (> 55 кВт) 0.01-655.35 мГн	В зависимости от модели двигателя
F0.04	Ток холостого хода асинхронного двигателя		(≤ 55 кВт) 0.01А - А0.03 (> 55 кВт) 0.1 А - А0.03	В зависимости от модели двигателя

Параметр	Наименование	Описание	Диапазон величин	По умолчанию	
F0.16	Несущая частота	Этот функциональный параметр регулирует несущую частоту привода переменного тока, помогая уменьшать шум от двигателя, не допускать резонанса механической системы и снижать ток утечки на землю и помехи, генерируемые приводом переменного тока. Когда несущая частота становится ниже, высокие гармоники выходного тока, потери энергии и температура двигателя возрастают. Когда несущая частота становится выше, потери энергии и температура двигателя снижаются. При этом в приводе переменного тока имеются повышение потерь энергии, подъем температуры и помехи. Регулирование несущей частоты оказывает воздействие на следующие позиции.	1.0-12.0 кГц	В зависимости от модели привода	
		Несущая частота			Низкая → Высокая
		Шум от двигателя			Большой → Небольшой
		Форма волны выходного тока			Плохая → Хорошая
		Повышение температуры двигателя			Большое → Небольшое
		Повышение температуры привода переменного тока			Низкое → Высокое
		Ток утечки			Малый → Большой
		Помехи внешнего излучения			Малые → Большие
Группа F1: Параметры векторного управления					
F1.00	Пропорциональный коэффициент 1 контура скорости	Параметры контура скорости PI варьируются в зависимости от частоты работы двигателя. Если частота работы двигателя меньше частоты переключения 1 (F1.02), используются параметры F1.00 и F1.01 контура скорости PI. Если частота работы двигателя больше частоты переключения 2 (F1.05), используются параметры F1.03 и F1.04 контура скорости PI. Если частота работы двигателя находится между частоты переключения 1 и частотой переключения 2, используются параметры контура скорости PI, полученные из линейного соответствия между двумя группами параметров PI.	1 - 100	60	
F1.01	Интегральное время 1 контура скорости	Путем задания пропорционального коэффициента и интегрального времени регулятора скорости вы можете настроить динамическое реагирование на изменения скорости в векторном управлении.			
F1.02	Частота переключения 1	Вы можете улучшить чувствительность системы, либо увеличив пропорциональный коэффициент, либо уменьшив интегральное время. Однако слишком большой пропорциональный коэффициент или слишком маленькое интегральное время может привести к вибрации системы.	0.01 с – 10.00 с	0.50 с	
F1.03	Пропорциональный коэффициент 2 контура скорости		0.00 Гц - F1.05	5.00 Гц	
F1.04	Интегральное время 2 контура скорости		1 - 100	20	
			0.01 с – 10.00 с	1.00 с	

Параметр	Наименование	Описание	Диапазон величин	По умолчанию
F1.05	Частота переключения 2	Мы предлагаем сначала увеличить пропорциональный коэффициент, чтобы проверить отсутствие вибрации системы, и затем уменьшить интегральное время, чтобы проверить, что система обладает быстрым реагированием и небольшим перерегулированием. Примечание: Неправильное задание PI может вызвать слишком большое перерегулирование скорости и даже превышение напряжения во время спада перерегулирования.	F1.02 – b1.02	10.00 Гц
F1.06	Постоянная времени фильтра контура скорости	В режиме векторного управления выход регулятора контура скорости – это задание тока крутящего момента. Обычно этот параметр не нуждается в регулировке, но его можно увеличить в случае больших колебаний скорости. В случае колебаний двигателя уменьшите соответственно величину этого параметра. Малая постоянная времени фильтра контура скорости может приводить к большим колебаниям момента на выходе, но и к лучшему быстрдействию по скорости.	от 0.000 с до 1.000 с	0.070 с
F1.08	Пропорциональный коэффициент настройки возбуждения	Это параметры контура тока PI для векторного управления. Их величины автоматически получаются после того, как асинхронный двигатель завершает режим автонастройки 2 и не нуждается в изменении. Обратите внимание, что интегральный регулятор контура тока задает интегральный коэффициент напрямую и не использует интегральное время в качестве меры. Очень большой коэффициент контура тока PI может привести к колебанию контура управления. Поэтому при больших колебаниях тока или колебаниях момента нужно задавать эти параметры так, чтобы уменьшить пропорциональный коэффициент или интегральный коэффициент.	0-20000	2000
F1.09	Интегральный коэффициент настройки возбуждения		0-20000	1300
F1.10	Пропорциональный коэффициент настройки момента		0-20000	2000
F1.11	Интегральный коэффициент настройки момента		0-20000	1300
Группа F2: параметры управления V/F				
F2.01	Форсирование момента	Для компенсации момента на низкой частоте при управлении V/F можно форсировать выходное напряжение привода, работающего при низкой частоте. При слишком большом форсировании момента двигатель может перегреться и на нем может возникнуть превышение тока. Если двигатель подключен к большой нагрузке, но не имеет достаточного пускового момента, увеличьте форсирование момента. Если двигатель подключен к малой нагрузке, уменьшите форсирование момента.	0.0% - 30.0%	В зависимости от мощности двигателя
F2.02	Частота отключения форсирования момента		0.00 Гц – b1.2	50.00 Гц




Параметр	Наименование	Описание	Диапазон величин	По умолчанию
F2.02	Частота отключения форсирования момента	<p>Если форсирование момента задано на 0,0, привод автоматически рассчитывает величину форсирования момента на основе параметров двигателя, таких как, сопротивление статора. Частота отключения форсирования момента: Форсирование момента действительно, если рабочая частота находится в пределах этой величины. и становится недействительной, если рабочая частота превышает эту величину.</p>  <p>V1: Напряжение ручного форсирования момента F1: Частота отсоединения ручного форсирования момента Vb: Макс. выходное напряжение Fb: Номинальная частота</p>	0.00 Гц – b1.2	50.00 Гц
F2.09	Коэффициент компенсации проскальзывания V/F	Этот параметр действителен только для Асинхронных двигателей. Он компенсирует скольжение скорости асинхронного двигателя при возрастании нагрузки, стабилизируя скорость двигателя в случае изменения нагрузки. Если коэфф. компенсации скольжения V/F установлено на 100%, компенсация скольжения для двигателя с номинальной нагрузкой является номинальным скольжением двигателя. Привод автоматически рассчитывает номинальное скольжение двигателя на основе номинальной частоты двигателя и номинальной скорости, установленных параметрами группы F1. Если скорость двигателя отличается от целевой скорости, выполните подстройку этого параметра.	от 0.0% до 100.0%	0.0%
F2.10	Коэффициент перевозбуждения V/F	Этот параметр управления перевозбуждением может ограничивать увеличение напряжения на шине постоянного тока во время замедления привода, предотвращая перенапряжение. Чем больше коэффициент перевозбуждения, тем лучший результат сдерживания будет достигнут. Увеличивайте коэффициент перевозбуждения, если привод склонен к превышению напряжения при замедлении. Однако слишком большое задание может привести к увеличению выходного тока. Соответственно, нужно задавать величину с учетом реальных условий. Задать коэффициент перевозбуждения на 0 для следующих условий: 1. инерция является небольшой, а напряжение на шине при замедлении двигателя не возрастает. 2. в приводе имеются тормозные резисторы.	0 - 200	0

Параметр	Наименование	Описание	Диапазон величин	По умолчанию
F2.11	Коэффициент подавления вибрации	Нужно задать этот функциональный параметр по возможности меньшим, чтобы гарантировать хорошее подавление вибрации во избежание отрицательного воздействия на управление V/F. Задать этот параметр на 0, чтобы деактивировать подавление вибрации в ее отсутствие. Увеличивать этот параметр можно только тогда, когда имеются явные признаки вибрации двигателя. Чем больше величина, тем лучше будет результат подавления вибрации. При активации подавления вибрации нужно соблюдать точность номинального тока двигателя и тока без нагрузки. В противном случае эффект подавления отрицательного воздействия на управление V/F не будет удовлетворительным.	0 - 100	40
Группа F3: Параметры оптимизации управления				
F3.00	Верхний предел частоты переключения DPWM	Этот параметр определяет режим волновой модуляции асинхронного двигателя. Если рабочая частота привода ниже верхнего предела, форма сигнала представляет собой 7-сегментную непрерывную модуляцию. Если рабочая частота выше верхнего предела, форма сигнала является 5-сегментной прерывистой модуляцией. В 7-сегментной схеме непрерывной модуляции потери на переключение велики, но пульсация тока мала. В 5-сегментной схеме прерывистой модуляции потери на переключение малы, но колебания тока велики. Эта схема может привести к нестабильности двигателя на высокой частоте. Не изменяйте этот параметр в нормальных условиях. Подробнее о потере привода и повышении температуры см. Описание F0.16.	от 0.00 Гц до макс. частоты (b1.02)	12.00 Гц
F3.01	Режим широтно-импульсной модуляции (ШИМ)	Этот параметр действует только для управления V/F. В режиме синхронной модуляции несущая частота изменяется линейно с выходной частотой так, что соотношение между ними (коэффициент несущей частоты) остается неизменным. Этот режим модуляции обычно используется при высокой выходной частоте, что помогает улучшить качество выходного напряжения. Синхронная модуляция не требуется при низкой выходной частоте (100 Гц и ниже), так как при высоком соотношении несущей частоты и выходной частоты предпочтительна асинхронная модуляция. Синхронная модуляция имеет место только, если выходная частота привода ниже 85 Гц. 0: асинхронная модуляция 1: синхронная модуляция	0-1	0
F3.02	Режим компенсации мертвой зоны	Этот параметр обычно не нуждается в модификации. Вы можете попробовать другой режим компенсации только тогда, когда имеется специальное требование по качеству формы волны выходного напряжения или когда происходит вибрация двигателя. Для приводов высокой мощности рекомендуется режим 2. 0: Компенсация отсутствует. 1: Режим компенсации 1. 2: Режим компенсации 2.	0-2	1

Параметр	Наименование	Описание	Диапазон величин	По умолчанию
F3.03	Произвольная глубина ШИМ	Эта функция предназначена для снижения неприятного шума двигателя и уменьшения электромагнитных помех. Если этот параметр задан на 0, произвольная ШИМ деактивируется. Разные значения произвольной глубины ШИМ дают разные результаты. 0: произвольная ШИМ деактивирована 1-10: произвольные величины глубины ШИМ	0-10	0
F3.04	Быстрое ограничение тока	Функция быстрого ограничения тока помогает свести к минимуму возникновение превышения тока привода переменного тока, гарантируя непрерывную работу привода. Однако привод не следует оставлять надолго в режиме ограничения тока, так как это может привести к его повреждению из-за перегрева или по другим причинам. В этом случае привод выдает сообщение об ошибке 40# (поимпульсное ограничение тока), если ограничение тока длится слишком долго. Эта ошибка означает, что привод перегружен и его следует остановить. 0: Деактивирована 1: Активирована	0 - 1	1
F3.05	Компенсация обнаружения тока	Этот параметр используется для задания компенсации обнаружения тока для привода. Слишком большое задание компенсации может ухудшить качество управления. Не вносите изменения в этот параметр в нормальных условиях.	0 - 100	5
F3.06	Порог пониженного напряжения	Этот параметр задает величину напряжения, за которой выдается сообщение об ошибке недостаточного напряжения (09#). Если напряжение на шине постоянного тока падает ниже этой величины, привод переключается в состояние пониженного напряжения и прекращает работу.	210.0 - 630.0	350.0 В
Группа FF: Вспомогательные параметры в меню уровня 3				
FF.00	Пароль меню уровня 3	Данный параметр используется для задания пароля для воспроизведения и изменения параметров меню уровня 3. Если этот параметр задан на величину, не равную нулю, вы должны каждый раз вводить пароль до того как войти в меню уровня 3. Если ввести неправильный пароль три раза подряд, все меню будут заблокированы. В этом случае отключите питание привода, затем включите его снова. При установке этого параметра на 0 пароль аннулируется.	0 - 65535	0
FF.10	Восстановление заводских уставок в меню уровня 3	0: Не работает 1: Восстановление заводских уставок в меню уровня 3 Параметры F0.00-F0.04, F0.16, F2.01, F2.11 и FF.00 в меню уровня 3 не могут быть восстановлены до заводских уставок 2: Восстановление заводских уставок всех параметров	0-2	0
FF.11	Воспроизведение значений определяемых пользователем параметров в меню уровня 3	0: Воспроизведение всех параметров меню уровня 3 1: Воспроизведение только значений параметров меню уровня 3 с величинами не по умолчанию	0-1	0

7 Устранение неисправностей

7.1 Информация по технике безопасности

Информация по технике безопасности	
 ОПАСНОСТЬ	<ul style="list-style-type: none"> ◆ Не отсоединяйте привод переменного тока при включенном питании и держите все выключатели в выключенном состоянии. Несоблюдение этого требования может привести к поражению электрическим током.
 ВНИМАНИЕ	<ul style="list-style-type: none"> ◆ Обязательно убедитесь, что привод переменного тока заземлен в соответствии с местными законами и правилами. Несоблюдение этого требования может привести к поражению электрическим током или возникновению пожара. ◆ Не снимайте переднюю крышку и не прикасайтесь к внутренним цепям при включенном питании. Несоблюдение этого требования может привести к поражению электрическим током. ◆ Не позволяйте неквалифицированному персоналу выполнять работы по техническому обслуживанию, проверке или замене деталей. Несоблюдение этого требования может привести к поражению электрическим током или возникновению пожара. ◆ При установке привода внутри герметичного шкафа используйте охлаждающий вентилятор или кондиционер, чтобы поддерживать температуру ниже 50 ° C. Несоблюдение этого требования может привести к перегреву или даже пожару. ◆ Затяните все винты согласно указанному моменту затяжки. Несоблюдение этого требования может привести к возникновению пожара или поражению электрическим током. ◆ Всегда проверяйте находится ли напряжение на входе в пределах номинальной мощности, указанной на шильдике. Несоблюдение этого требования может привести к поражению электрическим током или возникновению пожара. ◆ Держите легковоспламеняющиеся и горючие материалы как можно дальше от привода.
 ПРЕДУПРЕЖДЕНИЕ	<ul style="list-style-type: none"> ◆ Во время установки накройте верхнюю часть привода временной тканью или бумагой, чтобы предотвратить попадание посторонних предметов, таких как металлическая стружка, масло или вода в привод. Если в привод попадет постороннее вещество, то в таком случае привод может сломаться. ◆ После завершения установки удалите временную ткань или бумагу. Если ткань или бумага остаются на приводе, его нагрев может быть нетипичным из-за плохой вентиляции. ◆ При работе с приводом переменного тока соблюдайте надлежащие процедуры электростатического разряда (ЭСР). Несоблюдение этого требования приведет к повреждению внутреннего контура привода.

7.2 Устранение неисправностей во время пробного запуска

1 Векторное управление с разомкнутым контуром обратной связи (b1.00 = 0: Заводская настройка)

В этом режиме управления привод контролирует скорость и крутящий момент двигателя без датчика обратной связи по скорости. Нужно получить параметры двигателя путем автонастройки.

Проблема	Решения
Во время запуска двигателя обнаружена перегрузка или превышение по току	<ul style="list-style-type: none"> ◆ Настройте параметры двигателя (от А 0.01 до А 0.05) в соответствии со значениями на заводском шильдике двигателя. ◆ Выберите правильный режим автонастройки двигателя (b0.04) и выполните автонастройку двигателя.
Медленный отклик по моменту или скорости и колебания двигателя на частоте ниже 5 Гц	<ul style="list-style-type: none"> ◆ Чтобы ускорить реакцию крутящего момента и скорости, увеличьте значение F1.00 (пропорциональный коэффициент контура скорости) с шагом в 10 или уменьшите значение F1.01 (время интегрирования контура скорости) с уменьшением на 0.05. ◆ При возникновении колебаний двигателя уменьшите значения F1.00 и F1.01.
Медленный отклик по моменту или скорости и колебания двигателя на частоте выше 5 Гц	<ul style="list-style-type: none"> ◆ Чтобы ускорить реакцию крутящего момента и скорости, увеличьте значение F1.03 (пропорциональный коэффициент контура скорости) с шагом в 10 или уменьшите значение F1.04 (время интегрирования контура скорости) с уменьшением на 0.05. ◆ При возникновении колебаний двигателя уменьшите значения F1.03 и F1.04.
Погрешность на низкой скорости	<ul style="list-style-type: none"> ◆ Если есть большая разница в скорости двигателя под нагрузкой, увеличьте значение b1.01 (усиление компенсации скольжения) с шагом в 10%.
Очевидное колебание скорости	<ul style="list-style-type: none"> ◆ Если скорость двигателя сильно изменяется, увеличьте значение F1.06 (время фильтра контура скорости) с шагом в 0,001 с.
Громкие шумы в двигателе	<ul style="list-style-type: none"> ◆ Увеличьте значение F0.16 (несущая частота) с шагом в 1.0 кГц. Обратите внимание, что увеличение несущей частоты приведет к увеличению тока утечки двигателя.
Недостаточный крутящий момент двигателя	<ul style="list-style-type: none"> ◆ Проверьте, не слишком ли маленький верхний предел крутящего момента. Если это так, увеличьте верхний предел крутящего момента (b1.04 и b1.05) в режиме управления частотой или увеличьте задание крутящего момента в режиме управления крутящим моментом.

2 Векторное управление с замкнутым контуром обратной связи (b1.00 = 1)

Этот режим можно использовать, когда привод может получать обратную связь по скорости от датчика. В этом режиме вам необходимо правильно настроить импульсы датчика на оборот, тип и направление сигнала.

Проблема	Решения
Во время запуска двигателя обнаружена перегрузка или превышение по току	<ul style="list-style-type: none"> ◆ Правильно установите импульсы датчика на оборот, тип и направление сигнала.
Перегрузка или превышения по току обнаруживается, когда двигатель работает	<ul style="list-style-type: none"> ◆ Настройте параметры двигателя (от А 0.01 до А 0.05) в соответствии со значениями на заводском щитке двигателя. ◆ Выберите правильный режим автонастройки двигателя (b0.04) и выполните автонастройку двигателя .
Медленный отклик по моменту или скорости и колебания двигателя на частоте ниже 5 Гц	<ul style="list-style-type: none"> ◆ Чтобы ускорить реакцию крутящего момента и скорости, увеличьте значение F1.00 (пропорциональный коэффициент контура скорости) с шагом в 10 или уменьшите значение F1.01 (время интегрирования контура скорости) с уменьшением на 0.05. ◆ При возникновении колебаний двигателя уменьшите значения F1.00 и F1.01.

Проблема	Решения
Медленный отклик по моменту или скорости и колебания двигателя на частоте выше 5 Гц	<ul style="list-style-type: none"> ◆ Чтобы ускорить реакцию крутящего момента и скорости, увеличьте значение F1.03 (пропорциональный коэффициент контура скорости) с шагом в 10 или уменьшите значение F1.04 (время интегрирования контура скорости) с уменьшением на 0.05. ◆ При возникновении колебаний двигателя уменьшите значения F1.03 и F1.04.
Очевидное колебание скорости	◆ Если скорость двигателя сильно изменяется, увеличьте значение F1.06 (время фильтра контура скорости) с шагом в 0,001 с.
Громкие шумы в двигателе	◆ Увеличьте значение F0.16 (несущая частота) с шагом в 1.0 кГц. Обратите внимание, что увеличение несущей частоты приведет к увеличению тока утечки двигателя.
Недостаточный крутящий момент двигателя	◆ Проверьте, не слишком ли маленький верхний предел крутящего момента. Если это так, увеличьте верхний предел крутящего момента (b1.04 и b1.05) в режиме управления частотой или увеличьте задание крутящего момента в режиме управления крутящим моментом.

3 Управление напряжением/частотой (b1.00 = 2)

Этот режим используется, когда двигатель не имеет датчика для обеспечения обратной связи по скорости. Вам нужно только правильно установить номинальное напряжение и номинальную частоту двигателя.

Проблема	Решения
Колебания работающего двигателя	◆ Увеличьте значение F2.11 (усиление подавления колебаний напряжения/частоты) с шагом увеличения 10. Максимально допустимое значение этого параметра составляет 100.
Превышение по току во время старта	◆ Уменьшите значение F2.01 (повышение крутящего момента) с шагом в 0.5%.
Большой ток при запуске	<ul style="list-style-type: none"> ◆ Правильно установите номинальное напряжение (A0.02) и номинальную частоту (A0.04) двигателя. ◆ Уменьшите значение F2.01 (повышение крутящего момента) с уменьшением на 0.5%.
Громкие шумы в двигателе	◆ Увеличьте значение F0.16 (несущая частота) с увеличением в 1.0 кГц. Обратите внимание, что увеличение несущей частоты приведет к увеличению тока утечки двигателя.

7.3 Отображение неисправностей

Привод переменного тока CS710 контролирует различные входные сигналы, условия работы и внешнюю обратную связь в режиме реального времени. При возникновении неисправности привод выполняет

соответствующие защитные действия, а на панели управления отображается информация, как Er 102.

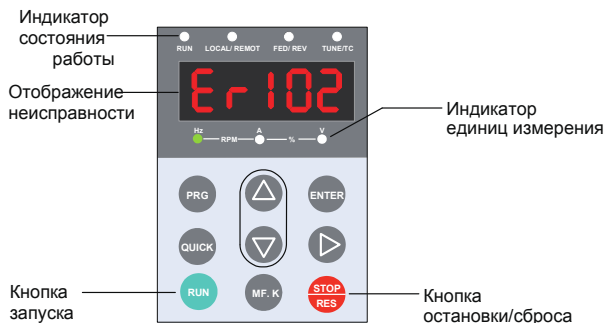


Рис. 7-1. Отображение неисправностей

Пять светодиодов на панели управления пронумерованы 5, 4, 3, 2 и 1 слева направо. Давайте возьмем дисплей 103.02 в качестве примера. Светодиоды 5, 4 и 3 показывают код ошибки, в котором 1 на светодиоде 5 указывает уровень неисправности, а 03 на светодиодах 4 и 3 указывает код ошибки, 02 на светодиодах 2 и 1 указывает на субкод ошибки, который зарезервирован производителем. Вы можете получить информацию об ошибках, проверив параметры группы E*. На следующем рисунке показан дисплей по этому примеру.

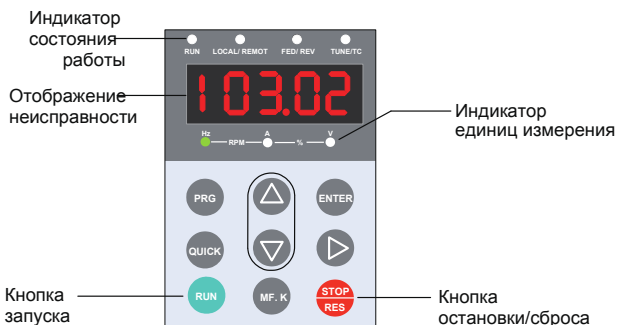
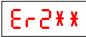

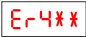



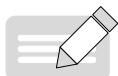
Рисунок 7-2 Светодиодный дисплей неисправности

Прежде чем обращаться за помощью, найдите возможные причины и устраните неисправность в соответствии с инструкциями, предоставленными в этой главе.

Привод переменного тока CS710 является ядром электронной системы управления краном. Информация о неисправностях, предоставленная приводом, делится на пять уровней в зависимости от воздействия на систему. В следующей таблице описывается ответная реакция привода на разные уровни.

Уровень неисправности	Ответная реакция	Отображение
Уровень 1	<ul style="list-style-type: none"> ◆ На панели управления отображается код ошибки. ◆ Функция выхода 1 (управление тормозом) недействительна. ◆ Функция выхода 2 (остановка из-за неисправности) действительна. ◆ Привод выполняет движение до остановки. 	<div style="border: 1px solid black; padding: 5px; display: inline-block;">E-1**</div>


Уровень 2	<ul style="list-style-type: none"> ◆ На панели управления отображается код ошибки. ◆ Функция выхода 3 (аварийный сигнал) действительна. ◆ Привод выполняет быструю остановку. 	
Уровень 3	<ul style="list-style-type: none"> ◆ На панели управления отображается код ошибки. ◆ Функция выхода 3 (аварийный сигнал) действительна. ◆ Привод выполняет замедление до остановки. 	
Уровень 4	<ul style="list-style-type: none"> ◆ На панели управления отображается код ошибки. ◆ Функция выхода 4 (сообщение об ошибке) действительна. ◆ На работу системы это не влияет. 	
Уровень 5	<ul style="list-style-type: none"> ◆ На работу системы это не влияет. 	

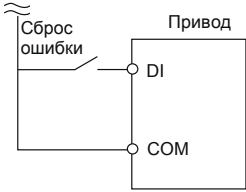
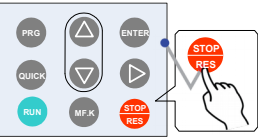
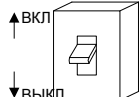



ПРИМЕЧАНИЕ

- ◆ Неисправности с кодами ошибок от № 1 до № 40 являются ошибками при использовании привода и по умолчанию классифицируются как 1-й уровень. Их уровень неисправности не может быть изменен.
- ◆ Неисправности с кодами ошибок № 41 - № 65 являются неисправностями функции привода. Вы можете изменить их уровни неисправности, установив параметры от bF.10 до bF.14. (См. описание с bF.10 до bF.14.)

7.4 Сброс ошибки

Этап	Решение	Примечания
Когда появляется неисправность	Проверьте информацию о неисправностях на панели управления.	Просмотр групп от E0 до E9. 
До сброса	Найдите причину неисправности по типу неисправности, отображенному на панели управления, и устраните неисправность. Затем сбросьте привод.	Устраните неисправность в соответствии с разделом 7.5 «Коды ошибок и решения».

Этап	Решение	Примечания
Метод сброса	(1) Настройте DI на функцию 3 (b3.01-b3.10 = 3: сброс ошибки). Убедитесь, что команда ЗАПУСК была отменена, и в этом случае клемма сброса действительна.	
	(2) Нажмите красную кнопку сброса на панели управления, чтобы сбросить привод.	<p>Нажмите кнопку перезагрузки, чтобы перезагрузить привод</p> 
	(3) Повторно включите привод для автоматического сброса. Отключите питание от основной цепи. Когда код ошибки на панели управления исчезнет, восстановите подачу питания.	
	(4) Сбросьте привод через компьютер (управление связью). В режиме управления связью (bF.04 = 2), подтвердите, что команда ЗАПУСК была отменена, а затем установите адрес связи 2000H на 7 (сброс ошибки), чтобы привод сбросился после устранения ошибки.	<p>Компьютер</p> 



ПРИМЕЧАНИЕ

- ◆ Подробнее см. «Приложение В Коммуникационный протокол Modbus».

7.5 Коды ошибок и решения

В следующей таблице перечислены неисправности, которые могут возникнуть во время использования привода, а также способы их устранения.

Код ошибки	Название ошибки	Возможные причины	Решение
Er102	Превышение по току во время ускорения	<ol style="list-style-type: none"> 1. КЗ выходной цепи или КЗ на землю 2. Режим управления - векторный, но автонастройка двигателя не выполнена. 3. Время ускорения слишком короткое. 4. Нестандартное усиление крутящего момента или кривая напряжение/частота не подходит. 5. Напряжение слишком низкое. 6. Команда запуска отправляется при вращающемся двигателе. 7. Нагрузка добавляется во время ускорения. 8. Номинальная мощность привода слишком низкая. 	<ol style="list-style-type: none"> 1. Устраните неисправности периферийных устройств. 2. Выполните автонастройку двигателя. 3. Увеличьте время ускорения. 4. Отрегулируйте настроенный крутящий момент или кривую напряжение/частота. 5. Отрегулируйте напряжение до нормального диапазона. 6. Выберите подхват вращающегося двигателя или запустите двигатель после его остановки. 7. Уберите добавленную нагрузку. 8. Выберите модель привода с более высокой номинальной мощностью.
Er103	Перенапряжение во время замедления	<ol style="list-style-type: none"> 1. КЗ выходной цепи или КЗ на землю. 2. Режим управления - векторный, но автонастройка двигателя не выполнена. 3. Время замедления слишком маленькое. 4. Напряжение слишком низкое. 5. Нагрузка добавляется во время замедления. 6. Тормозной блок и тормозной резистор не установлены. 	<ol style="list-style-type: none"> 1. Устраните неисправности периферийных устройств. 2. Выполните автонастройку двигателя. 3. Увеличьте время замедления. 4. Отрегулируйте напряжение до нормального диапазона. 5. Уберите добавленную нагрузку. 6. Установить тормозной блок и тормозной резистор.
Er104	Перенапряжение на постоянной скорости	<ol style="list-style-type: none"> 1. КЗ выходной цепи или КЗ на землю. 2. Режим управления - векторный, но автонастройка двигателя не выполнена. 3. Напряжение слишком низкое. 4. Нагрузка добавляется, когда двигатель работает. 5. Номинальная мощность привода слишком низкая. 	<ol style="list-style-type: none"> 1. Устраните неисправности периферийных устройств. 2. Выполните автонастройку двигателя. 3. Отрегулируйте напряжение до нормального диапазона. 4. Уберите добавленную нагрузку. 5. Выберите модель привода с более высокой номинальной мощностью.

Код ошибки	Название ошибки	Возможные причины	Решение
Er105	Превышение по току во время ускорения	<ol style="list-style-type: none"> 1. Слишком высокое входное напряжение. 2. Внешняя усилие приводит двигатель в движение во время ускорения. 3. Время ускорения слишком короткое. 4. Тормозной блок и тормозной резистор не установлены. 	<ol style="list-style-type: none"> 1. Отрегулируйте напряжение до нормального диапазона. 2. Уберите внешнее усилие или установите тормозной резистор. 3. Увеличьте время ускорения. 4. Установить тормозной блок и тормозной резистор.
Er106	Перенапряжение во время замедления	<ol style="list-style-type: none"> 1. Слишком высокое входное напряжение. 2. Внешняя усилие приводит двигатель в движение во время замедления. 3. Время замедления слишком маленькое. 4. Тормозной блок и тормозной резистор не установлены. 	<ol style="list-style-type: none"> 1. Отрегулируйте напряжение до нормального диапазона. 2. Уберите внешнее усилие или установите тормозной резистор. 3. Увеличьте время замедления. 4. Установить тормозной блок и тормозной резистор.
Er107	Перенапряжение на постоянной скорости	<ol style="list-style-type: none"> 1. Слишком высокое входное напряжение. 2. Внешняя усилие приводит двигатель в движение во время ускорения. 	<ol style="list-style-type: none"> 1. Отрегулируйте напряжение до нормального диапазона. 2. Уберите внешнее усилие или установите тормозной резистор.
Er108	Ошибка управляющего напряжения	Входное напряжение выходит за пределы указанного диапазона.	Отрегулируйте входное напряжение до указанного диапазона.
Er109	Пониженное напряжение	<ol style="list-style-type: none"> 1. Происходит мгновенное отключение электроэнергии. 2. Входное напряжение выходит за допустимые пределы. 3. Нетипичное напряжение на шине. 4. Мостовая выпрямительная схема и резистор предварительной зарядки неисправны. 5. Плата привода неисправна. 6. Плата управления неисправна. 	<ol style="list-style-type: none"> 1. Перезагрузите привод. 2. Отрегулируйте напряжение до нормального диапазона. 3. Свяжитесь с агентом или Inovance. 4. Свяжитесь с агентом или Inovance. 5. Свяжитесь с агентом или Inovance. 6. Свяжитесь с агентом или Inovance.
Er110	Перегрузка привода	<ol style="list-style-type: none"> 1. Нагрузка слишком велика или ротор двигателя заблокирован. 2. Номинальная мощность привода слишком низкая. 	<ol style="list-style-type: none"> 1. Уменьшите нагрузку и проверьте двигатель и механические условия. 2. Выберите модель привода с более высокой номинальной мощностью.
Er111	Перегрузка двигателя	<ol style="list-style-type: none"> 1. Параметр защиты двигателя bE.01 установлен неправильно. 2. Нагрузка слишком велика или ротор двигателя заблокирован. 3. Номинальная мощность привода слишком низкая. 	<ol style="list-style-type: none"> 1. Установите правильно bE.01. 2. Уменьшите нагрузку и проверьте двигатель и механические условия. 3. Выберите модель привода с более высокой номинальной мощностью.

Код ошибки	Название ошибки	Возможные причины	Решение
Er112	Пропадание входной фазы	1. Трехфазное питание на входе не соответствует норме. 2. Плата привода, плата молниезащиты, плата управления или мостовой выпрямитель неисправны.	1. Проверьте и устраните проблемы с проводкой. 2. Свяжитесь с агентом или Inovance.
Er114	Перегрев IGBT	1. Температура окружающей среды слишком высокая. 2. Канал охлаждающего воздуха заблокирован. 3. Вентилятор поврежден. 4. Терморезистор модуля поврежден. 5. Модуль IGBT неисправен.	1. Понижьте температуру окружающей среды. 2. Очистите канал охлаждающего воздуха. 3. Замените вентилятор. 4. Заменить терморезистор. 5. Заменить модуль IGBT.
Er115	Встроенный тормозной блок перегружен	1. Сопротивление тормозного резистора слишком мало. 2. Тормозной резистор замкнут накоротко.	1. Используйте тормозной резистор с большим сопротивлением. 2. Проверьте кабельное соединение между приводом и тормозным резистором.
Er116	КЗ встроенного тормозного блока	3. Встроенный тормозной блок поврежден. 4. Сила нагрузки слишком велика.	3. Свяжитесь с агентом или Inovance.
Er117	Неисправность контактора	1. Плата привода или источник питания неисправен. 2. Контактор неисправен.	1. Замените плату привода или плату питания. 2. Замените контактор.
Er118	Обнаружение текущей неисправности	1. Датчик Холла неисправен. 2. Плата привода неисправен.	1. Замените датчик Холла. 2. Заменить плату привода.
Er119	Неисправность автонастройки двигателя	1. Настройки параметров двигателя не соответствуют настройкам, указанным на заводском шильдике двигателя. 2. Время автонастройки двигателя истекло.	1. Установите параметры двигателя в соответствии со значениями на заводском шильдике двигателя. 2. Проверьте кабельные соединения между приводом и двигателем.
Er120	Неисправность датчика обратной связи	1. Тип датчика не соответствует приводу. 2. Датчик подключен неправильно. 3. Датчик поврежден. 4. Карта PG неисправна.	1. Правильно установите тип датчика. 2. Устраните проблемы с проводкой. 3. Замените датчик. 4. Замените карту PG.
Er123	Короткое замыкание на землю	1. Двигатель замкнут на землю.	1. Заменить кабель или двигатель.

Код ошибки	Название ошибки	Возможные причины	Решение
Er125	Потеря фазы на выходе	<ol style="list-style-type: none"> 1. Кабели, соединяющие привод и двигатель, неисправны. 2. Трехфазный выход привода не сбалансирован во время работы двигателя. 3. Плата привода неисправна. 4. Модуль IGBT неисправен. 	<ol style="list-style-type: none"> 1. Устраните неисправности периферийных устройств. 2. Проверьте в нормальном состоянии ли трехфазная обмотка двигателя. Если нет, устраните неисправность. 3. Свяжитесь с агентом или Inovance. 4. Свяжитесь с агентом или Inovance.
Er137	Ненормальное направление вращения	Направление заданной частоты противоположно направлению частоты обратной связи двигателя.	<ol style="list-style-type: none"> 1. Убедитесь, что параметры двигателя установлены правильно. 2. Проверьте нагрузку. Если она велика, уменьшите нагрузку. 3. Измените настройку bC.02.
Er138	Ненормальная частота	Существует большое отклонение между заданной частотой и частотой обратной связи двигателя.	<ol style="list-style-type: none"> 1. Убедитесь, что параметры двигателя установлены правильно. 2. Проверьте, тяжесть груза. Если он тяжелый, уменьшите нагрузку. 3. Измените настройки bC.03 и bC.04.
Er140	Неисправность при поимпульсном ограничении тока	<ol style="list-style-type: none"> 1. Нагрузка слишком велика или ротор двигателя заблокирован. 2. Номинальная мощность привода слишком низкая. 	<ol style="list-style-type: none"> 1. Уменьшите нагрузку и проверьте двигатель и механические условия. 2. Выберите модель привода с более высокой номинальной мощностью.
Er*41	Неисправность при отпускании тормоза	Неверный сигнал обратной связи при отпускании тормоза. Более подробно см. в описании b6.08.	<ol style="list-style-type: none"> 1. Проверьте контур тормоза. 2. Проверьте опцию входа обратной связи отпускания тормоза (функция входа 11) на плате управления .
Er*42	Ошибка при торможении	Неверный сигнал обратной связи от наложения торможения. Более подробно см. в описании b6.08.	<ol style="list-style-type: none"> 1. Проверьте контур тормоза. 2. Проверьте опцию ввода сигнала обратной связи торможения (функция входа 12) на плате управления .
Er*43	Таймаут работы двигателя с самоохлаждением на низкой скорости	Более подробно см. в описании b0.00 и b0.01.	<ol style="list-style-type: none"> 1. Отрегулируйте настройки b0.00 и b0.01. 2. Примите защитные меры от перегрева двигателя.
Er*44	Прямая и обратная команды ЗАПУСК действительны одновременно	Привод обнаруживает команды прямого и обратного запуска одновременно.	<ol style="list-style-type: none"> 1. Проверьте периферийные цепи прямого и обратного каналов ввода команды ЗАПУСК. 2. Правильно увеличьте время фильтра дискретного входа.

Код ошибки	Название ошибки	Возможные причины	Решение
Er*45	Джойстик не сбрасывается	Привод обнаруживает команду ЗАПУСК или сигнал задания входной частоты при включении питания.	1. Убедитесь, что все входы NO отключены при включении питания. 2. Введите команду ЗАПУСК после завершения инициализации системы .
Er*46	Неисправность технологической карты связи	Связь между приводом и технологической картой (CS70CF *) неисправна.	1. Убедитесь, что bF.18 установлен правильно. 2. Свяжитесь с агентом или Inovance.
Er*47	Неисправность связи CANlink	1. Плата расширения CANlink нормально не функционирует. 2. Кабель связи нормально не функционирует.	1. Убедитесь, что кабели связи между платами расширения надежно подключены. 2. Убедитесь, что интерфейсы платы расширения надежно подключены. 3. Сократите расстояния между узлами связи.
Er*48	Ошибка связи	1. Компьютер нормально не функционирует. 2. Кабель связи нормально не функционирует. 3. Параметры связи в группе bd установлены неправильно.	1. Проверьте кабель, подключенный к компьютеру. 2. Проверьте подключение кабеля связи. 3. Установите правильно плату расширения. 4. Установите параметры связи правильно.
Er*49	Ошибка чтения-записи параметра	Чип ЭСППЗУ поврежден.	Замените плату управления.
Er*50	Неисправность внешнего входа	Функция DI - 6 действительна.	Перезагрузите привод.
Er*51	Ошибка кода функции	1. Параметр функции установлен неправильно. 2: Чип памяти ЭСППЗУ неисправен.	1. Используйте функцию самопроверки параметров, чтобы найти ненормальный функциональн. параметр и изменить его. 2. Замените плату управления.

7.6 Признаки неисправности и решения

№ п/п	Описание неисправности	Возможные причины	Решение
1	Отсутствует отображение на дисплее при включении питания.	Не поступает входное напряжение от электросети или слишком низкое входное напряжение.	Проверьте источник питания.
		Импульсный источник питания на плате привода неисправен.	Проверьте напряжение шины.
		Плата привода отсоединяется от платы привода или панели управления.	Подсоедините 8-контактный и 40-контактный кабели.
		Резистор предварительной зарядки привода поврежден.	Свяжитесь с агентом или Inovance.
		Плата управления или панель управления неисправна.	
		Мостовой выпрямитель поврежден.	
2	Отображается «CrAnE» при включении питания.	Кабель между платой привода и платой управления подключен ненадежно.	Повторно подсоедините 8-контактный и 28-контактный кабели.
		Компоненты на плате управления повреждены	Свяжитесь с агентом или Inovance.
		Двигатель или кабель двигателя замкнуты на землю.	
		Датчик Холла поврежден.	
	Сетевое напряжение слишком низкое.		
3	"Er123" отображается когда питание включено.	Двигатель или выходной кабель двигателя замкнуты на землю.	Используйте мегомметр для измерения сопротивления изоляции двигателя и выходного кабеля.
		Привод поврежден.	Свяжитесь с агентом или Inovance.
4	Дисплей в нормальном состоянии пока питание включено, но «CrAnE» отображается в рабочем состоянии, и привод сразу же останавливается	Вентилятор охлаждения поврежден или его лопасти заблокированы.	Замените вентилятор охлаждения.
		Клеммы управления закорочены.	Устранить короткое замыкания в цепи управления.

№ п/п	Описание неисправности	Возможные причины	Решение
5	Частое отображение Er114 (перегрев IGBT)	<p>Несущая частота слишком высокая.</p> <p>Вентилятор поврежден или канал охлаждающего воздуха заблокирован.</p> <p>Терморезистор или другие компоненты в приводе повреждены.</p>	<p>Уменьшите несущую частоту (F0-15).</p> <p>Замените вентилятор или очистите воздушный канал.</p> <p>Свяжитесь с агентом или Inovance.</p>
6	Двигатель не вращается во время работы привода.	<p>Двигатель или кабель двигателя не работают нормально.</p> <p>Параметры двигателя установлены неправильно.</p> <p>Кабель между платой привода и платой управления подключен ненадежно.</p> <p>Плата привода неисправна.</p>	<p>Проверьте правильность соединения кабеля между приводом и двигателем.</p> <ul style="list-style-type: none"> ◆ Восстановите заводские настройки и заново установите соответствующие параметры: ◆ Убедитесь, что параметры датчика и номинальные характеристики двигателя, такие как диапазон частоты и номинальная скорость, установлены правильно. ◆ Убедитесь, что F0-01 (режим управления) и F0-02 (режим работы) установлены правильно. ◆ Отрегулируйте F3-01 (повышение крутящего момента) при управлении напряжением/частотой при большой нагрузке. <p>Надежно переподключите кабель.</p> <p>Свяжитесь с агентом или Inovance.</p>
7	Терминалы DI отключены.	<p>Связанные параметры установлены неправильно.</p> <p>Внешние сигналы неверны.</p> <p>Перемычка между OP и +24 В потеряна.</p> <p>Плата управления неисправна.</p>	<p>Проверьте и измените параметры в группе F4.</p> <p>Повторно подключите внешние сигнальные кабели.</p> <p>Надежно подключите перемычку между OP и +24 В.</p> <p>Свяжитесь с агентом или Inovance.</p>
8	Скорость двигателя не увеличивается при замкнутом векторном управлении.	<p>Энкодер неисправен.</p> <p>Энкодер неправильно подключен или имеет плохой контакт.</p> <p>Карта PG неисправна.</p> <p>Плата привода неисправна.</p>	<p>Замените энкодер и проверьте подключение кабеля.</p> <p>Замените карту PG.</p> <p>Свяжитесь с агентом или Inovance.</p>

№ п/п	Описание неисправности	Возможные причины	Решение
9	Привод сообщает о превышении по току и об ошибке перенапряжения часто.	Параметры двигателя установлены неправильно.	Установите параметры двигателя или снова выполните автонастройку двигателя.
		Время ускорения/замедления заданы неправильно.	Установите правильное время ускорения/замедления.
		Колебания нагрузки	Свяжитесь с агентом или Inovance.
10	Er117 отображается, когда привод включен или работает.	Контактор реле предварительной зарядки не замкнут.	<ul style="list-style-type: none"> ◆ Убедитесь, что кабель контактора надежно подключен. ◆ Проверьте, исправен ли контактор. ◆ Проверьте, исправен ли источник питания 24 В контактора. ◆ Свяжитесь с агентом или Inovance.

7.7 Субкоды ошибок

Для приводов переменного тока серии CS710 предоставляются субкоды ошибок для облегчения анализа неисправностей и определения их местоположения. Две цифры после запятой в параметре группы E* указывает на субкод ошибки.

В следующей таблице описаны субкоды ошибок.

Код ошибки	Значение кода	Субкод ошибки	Значение субкода
№ 02 до № 04	Превышение по току	1	Превышение по току на IGBT
		10	Превышение по току на встроенном тормозном блоке
№ 05 до № 07	Перенапряжение	1	Ошибка программного перенапряжения 1
		2	Ошибка программного перенапряжения 2
№ 08	Перегрев резистора предварительной зарядки или неисправность блока управления	1	Во время включения напряжение колеблется, и процесс включения повторяется более пяти раз за короткий промежуток времени из-за пониженного напряжения.
№ 09	Пониженное напряжение	1	Напряжение на шине работающего привода ниже значения F3.06.
№ 10	Перегрузка привода переменного тока	1	Обнаружена ошибка перегрузки на основе кривой перегрузки привода
		2	Время ограничения выходного импульсного тока достигает 5 с.
№ 11	Перегрузка двигателя	1	Обнаружена ошибка перегрузки на основе кривой перегрузки двигателя

Код ошибки	Значение кода	Субкод ошибки	Значение субкода
№ 12	Пропадание входной фазы	1	Потеря входной фазы 1, определенная аппаратными средствами
		2	Потеря входной фазы 2, определенная аппаратными средствами
		3	Потеря входной фазы 1, определенная программными средствами
		4	Потеря входной фазы 2, определенная программными средствами
№ 14	Перегрев радиатора или IGBT	1	Температура инвертора превышает порог перегрева.
№ 15	Перегрузка встроенного тормозного транзистора	1	Мгновенный ток тормозного транзистора в два раза превышает номинальный ток торможения.
		2	Мгновенный ток тормозного транзистора превышает порог перенапряжения привода, деленный на минимальное сопротивление.
		3	Обнаружена неисправность из-за перегрузки на основе кривой перегрузки встроенного тормозного транзистора.
№ 16	Встроенный тормозной транзистор замкнут накоротко	1	Ток тормозного транзистора превышает порог обнаружения во время включения или остановки привода.
№ 17	Резистор предварительной зарядки не закрыт	1	Ошибка при определении сопротивления резистора предварительной зарядки 1
		2	Ошибка при определении сопротивления резистора предварительной зарядки 2
№ 18	Сдвиг нулевого положения слишком большой или датчик тока вышел из строя	1	Слишком большой сдвиг нулевого положения на фазе U
		2	Слишком большой сдвиг нулевого положения на фазе V
		3	Слишком большой сдвиг нулевого положения на фазе W
№ 19	Ошибка автонастройки мотора	1	Нетипичный ток холостого хода
№ 20	Энкодер неисправен	1	Аппаратное обнаружение обрыва провода энкодера (поддерживается только MD38PGMD)
		2	Программное обнаружение обрыва провода энкодера
		9	Неправильные импульсы на оборот датчика, полученные при динамической полной автонастройке в режиме векторного управления с замкнутым контуром обратной связи
		10	Обрыв провода датчика обнаружен во время динамической полной автонастройки в режиме векторного управления с замкнутым контуром обратной связи
№ 23	Короткое замыкание на землю	1	Аппаратное превышение по току возникает при обнаружении короткого замыкания на землю.
		2	Аппаратное перенапряжение возникает при обнаружении короткого замыкания на землю.
		3	Измеренный ток превышает пиковое значение номинального тока привода при обнаружении короткого замыкания на землю.

Код ошибки	Значение кода	Субкод ошибки	Значение субкода
№ 25	Потеря фазы на выходе	1	Потеря фазы U на выходе
		2	Потеря фазы V на выходе
		3	Потеря фазы W на выходе
		4	Высокое выходное напряжение в режиме векторного управления с замкнутым контуром обратной связи
		5	Потеря фазы на выходе при автонастройке сопротивления статора
№ 37	Срыв в режиме ожидания 1	1	См. описание bC.02
№ 38	Срыв в режиме ожидания 2	1	См. описание bC.03 и bC.04
№ 40	Неисправность при поимпульсном ограничении тока	1	Непрерывное поимпульсное ограничение тока на любой фазе на выходе за короткий период времени

8 Техническое обслуживание и осмотр

8.1 Плановое техническое обслуживание

Информация по технике безопасности



ОПАСНОСТЬ

- ◆ Не подключайте и не отключайте кабели при включенном питании.
- ◆ Перед осмотром отключите электропитание. Поскольку в конденсаторах постоянного тока в приводе есть остаточное напряжение, подождите несколько минут, пока индикатор питания не погаснет. Перед повторным включением привода выждите интервал, указанный на приводе.
- ◆ Не меняйте кабельные соединения, не отсоединяйте кабели, не снимайте дополнительные платы расширения и не заменяйте вентиляторы при включенном питании.
- ◆ Подключите заземляющий вывод со стороны двигателя. Несоблюдение этого требования может привести к поражению электрическим током путем прикосновения к корпусу двигателя.
- ◆ Не позволяйте неквалифицированному персоналу делать ремонт и проводить техническое обслуживание.
- ◆ Установка, подключение, ввод в эксплуатацию, ремонт и техническое обслуживание, а также замена компонентов должны выполняться только квалифицированными специалистами.
- ◆ Не запускайте привод переменного тока со снятой передней крышкой.
- ◆ Чертежи в руководстве иногда показаны без крышек или предохранительных щитков для отображения деталей. Не забудьте сначала установить крышки или предохранительные щитки, как указано, а затем выполнять операции в соответствии с инструкциями.



ВНИМАНИЕ

- ◆ Не запускайте привод переменного тока со снятой передней крышкой.
- ◆ Чертежи в руководстве иногда показаны без крышек или предохранительных щитков для отображения деталей. Не забудьте сначала установить крышки или предохранительные щитки, как указано, а затем выполнять операции в соответствии с инструкциями.
- ◆ Затяните все контактные зажимы с указанным моментом затяжки.
- ◆ Убедитесь, что входное напряжение находится в допустимом диапазоне. Неправильное входное напряжение силовой цепи может привести к неправильной работе.
- ◆ Держите горючие материалы подальше от привода переменного тока или устанавливайте привод переменного тока на огнестойких поверхностях, таких как металлическая панель.

**ПРЕДУПРЕЖДЕНИЕ**

- ◆ Правильно замените вентилятор охлаждения, как указано в этой главе.
- ◆ Убедитесь в правильности направления воздуха на выходе вентилятора. Неправильное направление воздуха уменьшит эффект от охлаждения.
- ◆ Не подключайте и не отключайте двигатель во время работы привода. Несоблюдение этого требования может привести к поражению электрическим током и повреждению привода переменного тока.
- ◆ Используйте экранированные кабели для монтажа схемы управления.
- ◆ Надежно заземлите экран на заземляющий вывод.
- ◆ Не изменяйте схему привода. Несоблюдение этого требования приведет к повреждению привода переменного тока.
- ◆ Убедитесь в правильности подключения выходных клемм привода переменного тока и клемм двигателя.
- ◆ Если необходимо изменить направление вращения двигателя, замените любые два кабеля U, V и W привода переменного тока.
- ◆ Не используйте привод переменного тока, который был поврежден. Это должно предотвратить дальнейшее повреждение внешнего оборудования.

■ Пункты планового технического обслуживания:

Воздействие температуры окружающей среды, влажности, пыли и вибрации приводит к старению компонентов привода переменного тока, что может привести к потенциальным неисправностям или сокращению срока службы изделия. Поэтому необходимо проводить плановое и периодическое техническое обслуживание. Более частая проверка потребуется, если привод используется в тяжелых условиях, таких как:

- ◆ Высокая температура окружающей среды
- ◆ Частый запуск и остановка
- ◆ Колебания в источнике переменного тока или нагрузке
- ◆ Чрезмерная вибрация или ударная нагрузка
- ◆ Пыль, металлическая пыль, соль, серная кислота, хлорная атмосфера
- ◆ Плохие условия хранения.

Ежедневно проверяйте следующие пункты, чтобы избежать ухудшения производительности или износа продукта. Скопируйте этот контрольный список и ставьте отметку «проверено» в столбце после каждой проверки.

Пункт осмотра	Контрольные точки	Действие	Проверено
Двигатель	Проверьте, имеет ли место ненормальные вибрации или шум.	<ul style="list-style-type: none"> ◆ Проверьте механические соединения. ◆ Проверьте фазы питания двигателя. ◆ Затяните все ослабленные винты. 	
Вентилятор	Проверьте, нормально ли работает охлаждающий вентилятор привода переменного тока и двигателя.	<ul style="list-style-type: none"> ◆ Проверьте работу вентилятора охлаждения со стороны привода. ◆ Проверьте работу вентилятора охлаждения со стороны двигателя. ◆ Проверьте, не засорен ли вентилятор охлаждения. ◆ Проверьте, находится ли температура окружающей среды в допустимом диапазоне. 	
Среда установки	Проверьте, не повреждены ли корпус и кабельный канал.	<ul style="list-style-type: none"> ◆ Проверьте, не повреждены ли входные и выходные кабели. ◆ Проверьте на вибрацию подвесной кронштейн. ◆ Проверьте, не ослаблены ли медные заземляющие шины и зажимы и нет ли на них признаков коррозии. 	
Нагрузка	Проверьте, превышает ли выходной ток привода номинальную мощность привода или двигателя в течение длительного периода времени.	<ul style="list-style-type: none"> ◆ Проверьте настройку параметров двигателя. ◆ Проверьте на чрезмерную нагрузку. ◆ Проверьте на механическую вибрацию (<0,6 g - нормальное состояние). 	
Напряжение на входе	Проверьте источник силового питания и управляющее напряжение.	<ul style="list-style-type: none"> ◆ Отрегулируйте входное напряжение до допустимого диапазона. ◆ Проверьте, есть ли запуск при тяжелой нагрузке. 	

8.2 Периодическая проверка

8.2.1 Пункты периодической проверки

Всегда держите привод переменного тока в чистоте. Удалите пыль, особенно металлический порошок, с поверхности привода переменного тока, чтобы предотвратить попадание пыли в привод. Удалите масляные загрязнения с вентилятора охлаждения привода переменного тока.



ОПАСНОСТЬ

- ◆ Не выполняйте работы по осмотру при включенном питании.
- ◆ Перед осмотром отключите все источники питания и подождите 10 минут, чтобы избежать риска, вызванного остаточным напряжением на конденсаторах привода.

Пункт осмотра	Контрольные точки	Решения	Проверено
Общее	Проверьте на наличие грязи и пыли на поверхности привода переменного тока.	<ul style="list-style-type: none"> ◆ Проверьте, выключен ли привод переменного тока. ◆ Используйте пылесос, чтобы всасывать грязь и пыль для предотвращения прямого соприкосновения. ◆ Аккуратно протрите поверхность от грязи мягкой тканью, смоченной в нейтральном моющем средстве. 	
Кабели	Осмотрите силовые кабели и соединения на предмет обесцвечивания. Осмотрите изоляцию проводки на предмет старения или износа.	<ul style="list-style-type: none"> ◆ Замените потрескавшийся кабель. ◆ Замените поврежденные клеммы. 	
Периферийные устройства, такие как реле и контактор	Осмотрите контакторы и реле на предмет чрезмерного шума во время работы. Осмотрите катушки на наличие признаков перегрева, таких как расплавленная или потрескавшаяся изоляция. Проверьте, находится ли в норме напряжение катушки.	<ul style="list-style-type: none"> ◆ Заменить неисправные периферийные устройства. 	
Вентиляция	Проверьте, не засорены ли вентиляция и радиатор. Проверьте, не поврежден ли вентилятор.	<ul style="list-style-type: none"> ◆ Очистите вентиляцию. ◆ Замените вентилятор. 	
Схема управления	Осмотрите компоненты управления на наличие плохого контакта. Проверьте, нет ли ослабленных винтов клемм. Проверьте кабели управления на наличие трещин в изоляции.	<ul style="list-style-type: none"> ◆ Удалите посторонние вещества с поверхности кабелей управления и зажимов. ◆ Замените поврежденные или корродированные кабели управления. 	

8.2.2 Тестирование изоляции силовой цепи

Перед измерением сопротивления изоляции мегомметром (рекомендуется мегомметр 500 В пост. тока), отсоедините силовую цепь от привода. Не проводите тест изоляции мегомметром на основной цепи. Не выполняйте тест высоким напряжением (> 500 В), потому что он был выполнен до поставки.

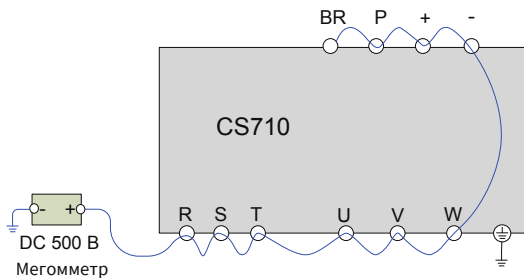


Рисунок 8-1 Проверка изоляции на силовой цепи

Измеренное сопротивление изоляции должно быть больше 5 МОм.

Перед тестом выкрутите винт варистора. Варистор (VDR) и предохранительный конденсатор (EMC)

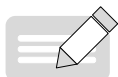
8.3 Замена запчастей

8.3.1 Срок службы расходных деталей

Срок службы вентиляторов и электролитических конденсаторов шины постоянного тока зависит от рабочей среды и состояния технического обслуживания.

В следующей таблице приведен общий срок службы деталей.

Компонент	Срок службы ^{<Примечание>}
Вентилятор	> 5 лет
Электролитический конденсатор шины постоянного тока	> 5 лет



ПРИМЕЧАНИЕ

- ◆ <Примечание> Срок службы действителен при следующих условиях. Вы можете определить, когда заменить эти детали, исходя из фактического времени работы.
- ◆ Температура окружающей среды: 40°C
- ◆ Диапазон нагрузки: 80%
- ◆ Интенсивность эксплуатации: 24 часа в сутки

8.3.2 Количество вентиляторов на привод

Модель	Количество вентиляторов	Модель	Количество вентиляторов
Трехфазный 380-480 В, 50/60 Гц			
CS710-4T0.4GB	/	CS710-4T45GB	1
CS710-4T0.7GB	/	CS710-4T55GB	1
CS710-4T1.1GB	/	CS710-4T75GB	2
CS710-4T1.5GB	1	CS710-4T90G	2
CS710-4T2.2GB	1	CS710-4T110G	2
CS710-4T3.0GB	1	CS710-4T132G	2
CS710-4T3.7GB	1	CS710-4T160G	2
CS710-4T5.5GB	1	CS710-4T200G	2
CS710-4T7.5GB	1	CS710-4T220G	2
CS710-4T11GB	2	CS710-4T250G	3
CS710-4T15GB	2	CS710-4T280G	3
CS710-4T18.5GB (-T)	1	CS710-4T315G	3
CS710-4T22GB (-T)	1	CS710-4T355G	3
CS710-4T30GB	1	CS710-4T400G	3
CS710-4T37GB	1	CS710-4T450G	3

8.3.3 Замена вентиляторов

1 Возможные причины повреждения: износ подшипника и старение лопастей

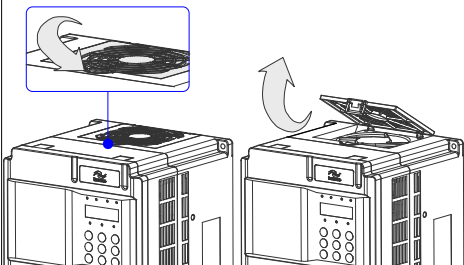
2 Критерии оценки: Есть ли трещина на лопасти; есть ли аномальный шум вибрации при запуске; и работают ли лопасти нормально.

3 Метод замены:

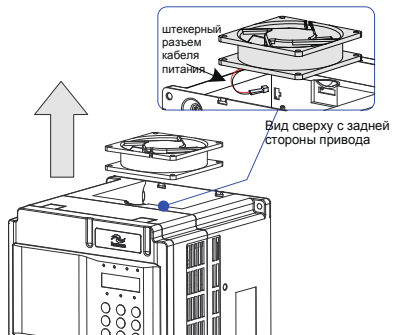
- Разожмите крючок крышки вентилятора и снимите крышку.
- Удерживайте направление воздушного потока вверх.

Снятие вентилятора (1.5-37 кВт)

Нажмите на крючок крышки вентилятора и снимите крышку вентилятора с верхней части привода.



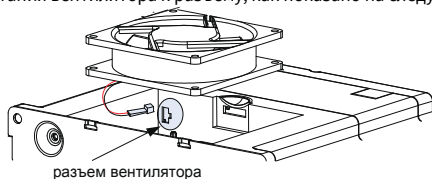
Потяните вентилятор вверх и отсоедините штекерный разъем кабеля питания.



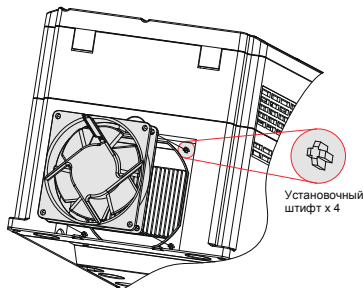
Установка вентилятора (1.5-37 кВт)

(1) Установите вентилятор в порядке, обратном порядку снятия. Убедитесь, что направление воздушного потока правильное.

(2) Подключите кабель питания вентилятора к разъему, как показано на следующем рисунке.

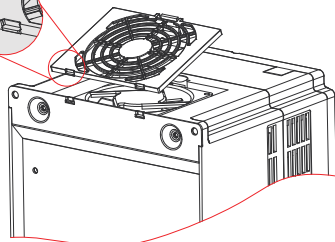


(3) Установите вентилятор в привод и убедитесь, что четыре монтажных штифта совмещены.

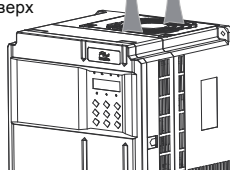


Установка вентилятора (1.5-37 кВт)

- (4) Вставьте два направляющих штифта в квадратные отверстия и затем нажмите на крючок. Фиксирующая затвор

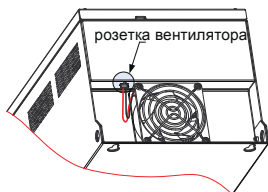


Держите поток воздуха вентилятора направленным вверх

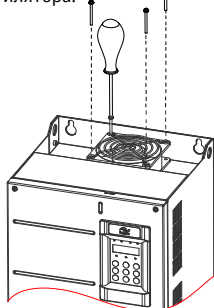


Снятие вентилятора (45-160 кВт)

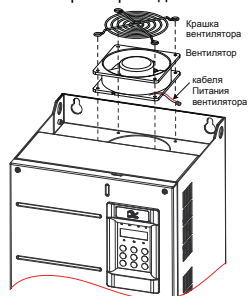
Отсоедините кабель питания вентилятора от розетки (вид сверху).



Удалите четыре винта с крышки вентилятора.



Снимите крышку вентилятора и вентилятор из привода.



Установка вентилятора (45-160 кВт)

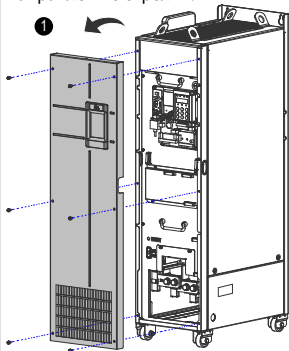
- (1) Установите вентилятор в порядке, обратном порядку снятия. Убедитесь, что направление воздушного потока правильное.
- (2) Установите крышку вентилятора и вентилятор в привод и убедитесь, что четыре установочных болта отрегулированы, как показано пунктирными линиями на рисунке 3.
- (3) Удерживайте направление воздушного потока вверх.

Держите поток воздуха вентилятора направленным вверх



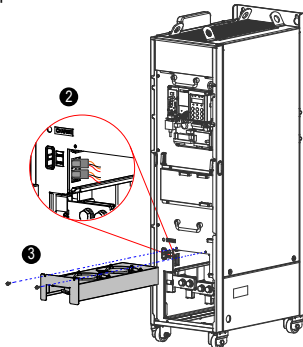
Снятие вентилятора (200-450 кВт)

(1) Удалите шесть винтов и потяните переднюю крышку по направлению стрелки.

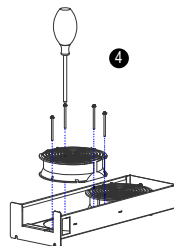


(2) Отсоедините разъем кабеля питания вентилятора от розетки. Каждый вентилятор имеет разъем для подключения кабеля питания.

(3) Открутите три винта из блока вентиляторов и вытяните блок вентиляторов по направлению стрелки.



(4) Открутите четыре винта с каждой крышки вентилятора и снимите вентилятор.

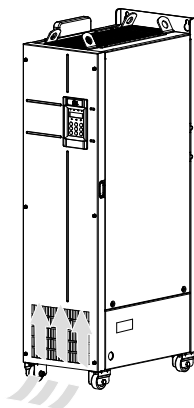


Установка вентилятора (200-450 кВт)

(1) Установите вентилятор в порядке, обратном порядку снятия. Убедитесь в правильном направлении воздушного потока.

(2) Отрегулируйте блок вентилятора по направляющим и вставьте его в привод.

(3) Подсоедините разъем кабеля питания вентилятора перед установкой крышки вентилятора. После замены вентилятора убедитесь, что направление потока воздуха находится в вертикальном положении.



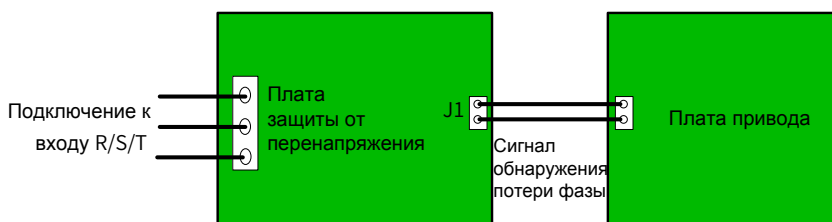
8.3.4 Электролитические конденсаторы шины постоянного тока

- 1 Возможные причины повреждения: входное питание низкого качества; высокая температура окружающей среды; частые скачки нагрузки; старение электролита.
- 2 Критерии оценки: Есть ли утечка жидкости; герметичен ли предохранительный клапан; измерьте статическую емкость; измерьте сопротивление изоляции.
- 3 Замена электролитического конденсатора: Поскольку замена влияет на внутренние компоненты привода, свяжитесь с агентом или Inovance для замены.

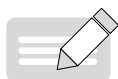
8.3.5 Замена платы защиты от перенапряжения

Независимой платой защиты от перенапряжения оборудованы приводы переменного тока мощностью 45 кВт и выше. Для приводов переменного тока мощностью 37 кВт и ниже плата защиты от перенапряжения интегрирована с платой привода.

1) Положение установки платы защиты от перенапряжения: плата защиты от перенапряжения должна быть подключена к клеммам R / S / T. Обычно плата защиты от перенапряжения устанавливается рядом с входными клеммами R / S / T, где установлены синие или желтые VDR. При наличии схемы обнаружения потери фазы на входе, плата защиты от перенапряжения подключается к плате привода с помощью 2-контактной клеммы, как показано на следующем рисунке.



2) Замена платы защиты от перенапряжения: если плата защиты от перенапряжения повреждена или сильно корродировала, замените плату.



Прим.

- ◆ Схема обнаружения потери фазы на плате защиты от перенапряжения используется для обнаружения сигнала потери фазы на плате привода и не может быть удалена.

8.4 Хранение

Для хранения привода переменного тока обратите внимание на следующие моменты:

- 1 Упакуйте привод переменного тока в оригинальную упаковочную коробку, предоставленную Inovance.
- 2 Не подвергайте привод переменного тока воздействию влаги, высокой температуры и прямых солнечных лучей в течение длительного времени.
- 3 Электролитический конденсатор может испортиться после длительного хранения. Поэтому привод переменного тока должен включаться один раз каждые 6 месяцев, и он должен работать как минимум 5 часов каждый раз. Постепенно увеличивайте входное напряжение до номинального значения с помощью регулятора напряжения.

9 Технические характеристики и выбор модели

9.1 Технические характеристики

Таблица 9-1 Модели привода переменного тока CS710 и технические данные

Пункт		Спецификация									
Модель: CS710-4ТххG (B) ^[1]		0.4	0.7	1.1	1.5	2.2	3	3.7	5.5	7.5	11
Мощность двигателя (кВт)		0.4	0.75	1.1	1.5	2.2	3	3.7	5.5	7.5	11
Вход	Номинальный входной ток (А)	1.8	2.4	3.7	4.6	6.3	9	11.4	16.7	21.9	32.2
	Номинальный выходной ток (А)	1.5	2.1	3.1	3.8	5.1	7.2	9	13	17	25
	Макс. напряжение на выходе	Максимальное выходное напряжение: трехфазное 380-480 В (пропорционально входному напряжению) Максимальная частота на выходе: 150 Гц (настраивается) Несущая частота: 1.0-6.0 кГц (векторное управление) 1.0-12 кГц (управление напряжением/частотой) Перегрузочная способность: 150% Время защиты от перегрузки: 60 с (при 150% номинального тока) Номинальное напряжение: трехфазное 380-480 В переменного тока Номинальная частота: 50/60 Гц									
	Макс. частота на выходе										
	Несущая частота										
Перегрузочная способность											
Перегрузочная способность											
Источник питания	Номинальное напряжение и частота	Допустимое отклонение напряжения: От -15% до 10% Допустимый диапазон напряжения: 323-528 В переменного тока Допустимое отклонение частоты: ±5%									
	Допустимое отклонение напряжения										
	Допустимое отклонение частоты										
	Мощность (кВА)										
Тепловыделение (кВт)		0.039	0.046	0.057	0.068	0.081	0.109	0.138	0.201	0.24	0.355
Объем воздуха (куб. фут/мин)		-	-	-	9	9	9	20	24	≥30	40

Пункт		Спецификация									
Модель: CS710-4ТххG (В) ^[1]		15	18.5	22	30	37	45	55	75	90	110
Мощность двигателя (кВт)		15	18.5	22	30	37	45	55	75	90	110
Входн	Номинальный входной ток (А)	41.3	49.5	59	57	69	89	106	139	164	196
	Номинальный выходной ток (А)	32	37	45	60	75	91	112	150	176	210
	Макс. напряжение на выходе	Максимальное напряжение на выходе: трехфазное 380-480 В (пропорционально входному напряжению) Максимальная частота на выходе: 150 Гц (настраивается) Несущая частота: 1.0-6.0 кГц (векторное управление) 1.0-12 кГц (управление напряжением/частотой) Перегрузочная способность: 150% Время защиты от перегрузки: 60 с (при 150% номинального тока) Номинальное напряжение: трехфазное 380-480 В переменного тока Номинальная частота: 50/60 Гц									
	Макс. частота на выходе										
	Несущая частота										
Перегрузочная способность											
Номинальное напряжение и частота											
Источник питания	Допустимое отклонение напряжения	Допустимое отклонение напряжения: От -15% до 10%									
	Допустимое отклонение частоты	Допустимый диапазон напряжения: 323-528 В переменного тока Допустимое отклонение частоты: ±5%									
	Мощность (кВА)	42.8	45	54	52	63	81	97	127	150	179
Тепловыделение (кВт)		0.454	0.478	0.551	0.694	0.815	1.01	1.21	1.57	1.81	2.14
Объем воздуха (куб. фут/мин)		42	51.9	57.4	118.5	118.5	122.2	122.2	218.6	287.2	342.2

Пункт		Спецификация									
Модель: CS710-4ТххG (В) ^[1]		132	160	200	220	250	280	315	355	400	450
Мощность двигателя (кВт)		132	160	200	220	250	280	315	355	400	450
Вход	Номинальный входной ток (А)	240	287	365	410	441	495	565	617	687	782
	Номинальный выходной ток (А)	253	304	377	426	465	520	585	650	725	820
	Макс. напряжение на выходе	Максимальное напряжение на выходе: трехфазное 380-480В (пропорционально входному напряжению) Максимальная частота на выходе: 150 Гц (настраивается) Несущая частота: 1.0-6.0 кГц (векторное управление) 1.0-12 кГц (управление напряжением/частотой) Перегрузочная способность: 150% Время защиты от перегрузки: 60 с (при 150% номинального тока) Номинальное напряжение: трехфазное 380-480 В переменного тока Номинальная частота: 50/60 Гц									
	Макс. частота на выходе										
	Несущая частота										
Перегрузочная способность											
Номинальное напряжение и частота											
Источник питания	Допустимое отклонение напряжения	Допустимое отклонение напряжения: От -15% до 10%									
	Допустимое отклонение частоты	Допустимый диапазон напряжения: 323-528 В переменного тока Допустимое отклонение частоты: ±5%									
	Мощность (кВА)	220	263	334	375	404	453	517	565	629	716

Тепловыделение (кВт)	2.85	3.56	4.15	4.55	5.06	5.33	5.69	6.31	6.91	7.54
Объем воздуха (куб. фут/мин)	547	627	638.4	722.5	789.4	882	645	860	860	860



ПРИМЕЧАНИЕ

- ◆ ^[1] Номинальная мощность привода измеряется при входном напряжении переменного тока 440 В.

Таблица 9-2 Технические характеристики приводов переменного тока серии CS710

Пункт	Описание		
Стандартные функции	Разрешение входной частоты	Цифровая настройка: 0.01 Гц Аналоговая настройка: Максимальная частота x 0.025%	
	Режим управления	Векторное управление без датчика обратной связи по скорости (SVC) Управление вектором магнитного потока (FVC) Управление напряжением/частотой	
	Пусковой момент	0.25 Гц / 150% (SVC); 0 Гц / 180% (FVC)	
	Диапазон скорости	1: 200 (SVC)	1: 1000 (FVC)
	Точность стабилизации скорости	± 0.5% (SVC)	± 0.02% (FVC)
	Точность регулирования крутящего момента	± 3% (FVC); ± 5% выше 10 Гц (SVC)	
	Форсирование крутящего момента	Автоматическое повышение крутящего момента; Ручное повышение крутящего момента: от 0.1% до 30.0 %	
	Торможение постоянным током	Частота торможения постоянным током: От минимальной частоты до номинальной частоты Постоянный ток торможения: 0.0% -120.0% от номинального тока	
	Тип разгона/торможения	Прямая или S-образная кривая	
	Автоматическая регулировка напряжения (АРН)	Эта функция поддерживает постоянное напряжение на выходе при изменении напряжения сети.	
	Контроль перенапряжения и перегрузки по току	Система автоматически ограничивает выходной ток и напряжение во время работы, чтобы предотвратить частые отключения, вызванные перенапряжением и превышением по току.	
	Быстрое ограничение тока	Эта функция минимизирует количество сбоев превышения по току, обеспечивая стабильную работу привода.	
	Ограничение и контроль крутящего момента	Система автоматически ограничивает крутящий момент для предотвращения частых отключений, вызванных перегрузкой по току во время работы. Контроль крутящего момента применяется в режиме векторного управления.	

Пункт		Описание
Индивидуальные функции	Технологическая карта крана	Привод может использовать технологическую карту крана для осуществления комплексного управления процессами крана для таких компонентов, как встроенное устройство анти-раскачки и грейфера.
	Защита от перегрузки	Привод автоматически определяет условия перегрузки. При возникновении перегрузки привод разрешает только действие по опусканию и запрещает подъём.
	Переключение между двигателями	Привод сохраняет три набора настроек параметров, позволяющих переключаться между тремя двигателями.
	Поддержка нескольких полевых шин	Привод поддерживает четыре типа полевых шин: Modbus, Profibus-DP, CANopen и PROFINET.
	Защита двигателя от перегрева	Когда привод оснащен дополнительной платой расширения входов/выходов 1, его порт AI3 может принимать входные сигналы от датчика температуры двигателя (PT100 или PT1000).
	Поддержка нескольких типов энкодеров	Привод поддерживает различные типы датчиков: дифференциальный датчик, датчик с открытым коллектором и резольвер.
	Прохождение провалов мощности	Когда напряжение на шине слишком низкое, привод может поддерживать напряжение на нормальном уровне с помощью энергии генерируемой нагрузкой.
	Управление последовательностью торможения	Привод имеет специфическую для крана регулировку временной последовательности торможения
	Повышенная скорость при легкой нагрузке	Максимальная выходная частота может быть автоматически рассчитана на основе выходного крутящего момента привода.
	Специальная кривая	Поддерживаются трехсегментные кривые ускорения/замедления.
	Определение превышения скорости	Привод может выдавать аварийные сигналы об ошибках направления частоты и ошибках следования за частотой, на основе обратной связи по частоте от энкодера.
	Переключатель замедления / остановки	Он реализует простую функцию позиционирования.
	Аварийные сигналы о различных неисправностях	Вы можете установить тип отчета о сбое и способ обработки.
	Статическая автонастройка двигателя	Все параметры двигателя могут быть получены с помощью статической автонастройки .
Продвинутое фоновое программное обеспечение	Программное обеспечение привода позволяет настраивать рабочие параметры и предоставляет виртуальный осциллограф для отображения состояния системы.	

Пункт		Описание
Эксплуатация	Источник команд	Команды управления приводом могут быть переданы через панель управления, клеммы управления или последовательную связь (RS485/CANopen/DP).
	Частота задания	Частота задания может быть установлена по следующим каналам: мульти-задание, аналоговое напряжение, аналоговый ток и последовательная связь.
	Входные клеммы	Стандартная комплектация: Пять дискретных входов (DI) Два аналоговых входа (AI), один из которых поддерживает только напряжения на входе 0-10 В, а другой поддерживает напряжение 0-10 В или ток 4-20 мА. С платой расширения: Плата расширения CS700IO1, подходящая к моделям до 11 кВт, добавляет 2 дискретных входа (DI) Плата расширения CS700RC2, подходящая к моделям от 15 кВт, добавляет 2 дискретных входа (DI)
	Выходные клеммы	Стандартная комплектация: Два дискретных выхода (DO) ; Один выход реле Один аналоговый выход (AO), который поддерживает напряжение на выходе 0-10 В или ток на выходе 0-20 мА. С платой расширения: Плата расширения CS700IO1, подходящая к моделям до 11 кВт, добавляет 1 релейный выход Плата расширения CS700RC2, подходящая к моделям от 15 кВт, добавляет 2 релейных выхода
Дисплей и панель управления	Светодиодный дисплей	Показывает значения параметров.
	Копирование параметров	Панель копирования параметров позволяет быстро скопировать параметры.

Пункт		Описание
Функция защиты	Защита от потери фазы	Привод обеспечивает защиту от потери фазы на входе и защиту от потери фазы на выходе.
	Мгновенная защита от перегрузки по току	Привод останавливается, когда рабочий ток превышает 250% от номинального выходного тока.
	Защита от перенапряжения	Привод останавливается, когда напряжение на шине постоянного тока превышает 820 В.
	Защита от пониженного напряжения	Привод останавливается, когда напряжение на шине постоянного тока падает ниже 350 В.
	Защита от перегрева	Защита срабатывает при перегреве моста инвертора.
	Защита от перегрузки ^[1]	Привод останавливается после работы при 150% номинального тока в течение 60 секунд.
	Защита цепей торможения	Привод обеспечивает защиту тормозного блока от перегрузки и защиту тормозного резистора от короткого замыкания.
	Защита от короткого замыкания	Привод обеспечивает входную защиту от короткого замыкания между фазами и защиту от короткого замыкания между фазой и землей.
Среда	Место установки	Установите привод в помещении, защищенном от прямых солнечных лучей, пыли, агрессивных или горючих газов, масляных паров, испарений, попадания воды или любой другой жидкости и соли.
	Высота	Номинальная мощность привода не изменяется на высоте ниже 1000 м. Если высота превышает 1000 м, номинальная мощность уменьшается на 1% при каждом увеличении высоты на 100 м. Максимально допустимая высота 3000 м.
	Температура окружающей среды:	От -10 °С до +40 °С. Если температура окружающей среды превышает 40 °С, номинальная мощность уменьшается на 1.5% при каждом увеличении температуры на 1 °С. Максимально допустимая температура окружающей среды составляет 50 °С.
	Влажность	Относительная влажность менее 95%, без конденсации
	Вибрация	Менее 5.9 м/с ² (0.6g)
	Температура хранения	От -20 °С до +60 °С



ПРИМЕЧАНИЕ

- ◆ ^[1] Номинальная мощность привода измеряется при входном напряжении переменного тока 440 В.

9.2 Установочные размеры

9.2.1 Размеры приводов переменного тока 0.4-160 кВт

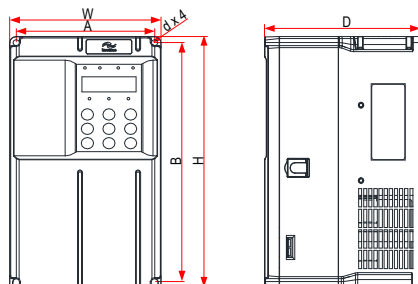


Рисунок 9-1 Габаритные и установочные размеры моделей приводов переменного тока 0.4-15 кВт

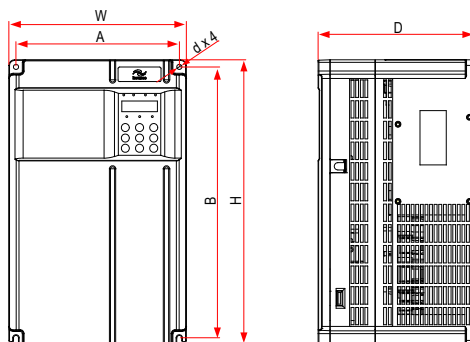


Рисунок 9-2 Габаритные и установочные размеры моделей приводов переменного тока 18.5-37 кВт

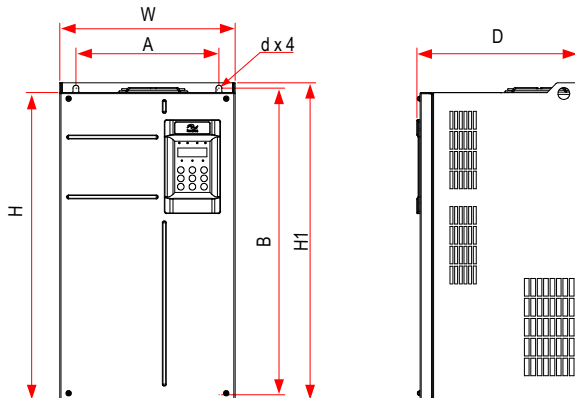


Рисунок 9-3 Габаритные и установочные размеры моделей приводов переменного тока 45-160 кВт

Таблица 9-3 Внешние размеры и расстояние между монтажными отверстиями
моделей приводов переменного тока 45–160 кВт

Модель привода переменного тока	Расстояние между отверстиями (мм)		Размеры (мм)				Диаметр отверстия (мм)	Вес (кг)
	A	B	H	H1	W	D		
CS710-4T0.4GB	119	189	200	-	130	152	Ø5	1.6
CS710-4T0.7GB								
CS710-4T1.1GB								
CS710-4T1.5GB								
CS710-4T2.2GB								
CS710-4T3.0GB								
CS710-4T3.7GB	119	189	200	-	130	162	Ø5	2.0
CS710-4T5.5GB								
CS710-4T7.5GB	128	238	250	-	140	170	Ø6	3.3
CS710-4T11GB								
CS710-4T15GB	166	266	280	-	180	170	Ø6	4.3
CS710-4T18.5GB	195	335	350	/	210	192	Ø6	9.1
CS710-4T22GB								
CS710-4T30GB	230	380	400	/	250	220	Ø7	17.5
CS710-4T37GB								
CS710-4T45GB	245	523	525	542	300	275	Ø10	35
CS710-4T55GB								
CS710-4T75GB	270	560	554	580	338	315	Ø10	51.5
CS710-4T90G								
CS710-4T110G								
CS710-4T132G	320	890	874	915	400	320	Ø10	85
CS710-4T160G								

9.2.2 Размеры приводов переменного тока 0.4-160 кВт с промежуточным установочным кронштейном

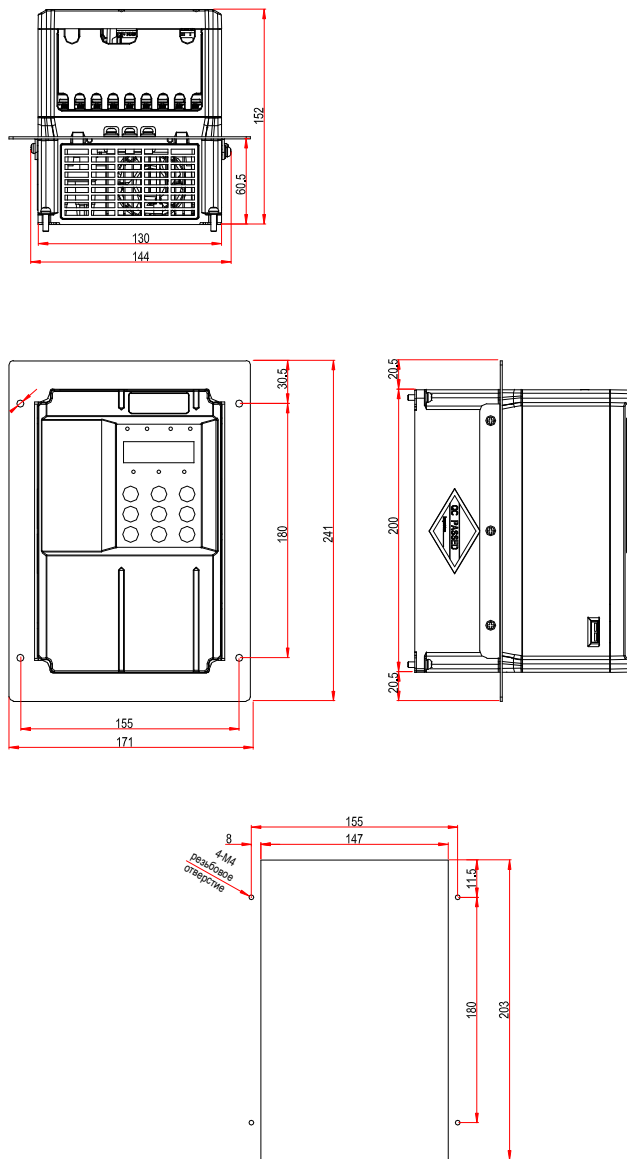


Рисунок 9 -4 Размеры промежуточного установочного кронштейна и расстояние между отверстиями для моделей привода переменного тока 0.4-3.0 кВт

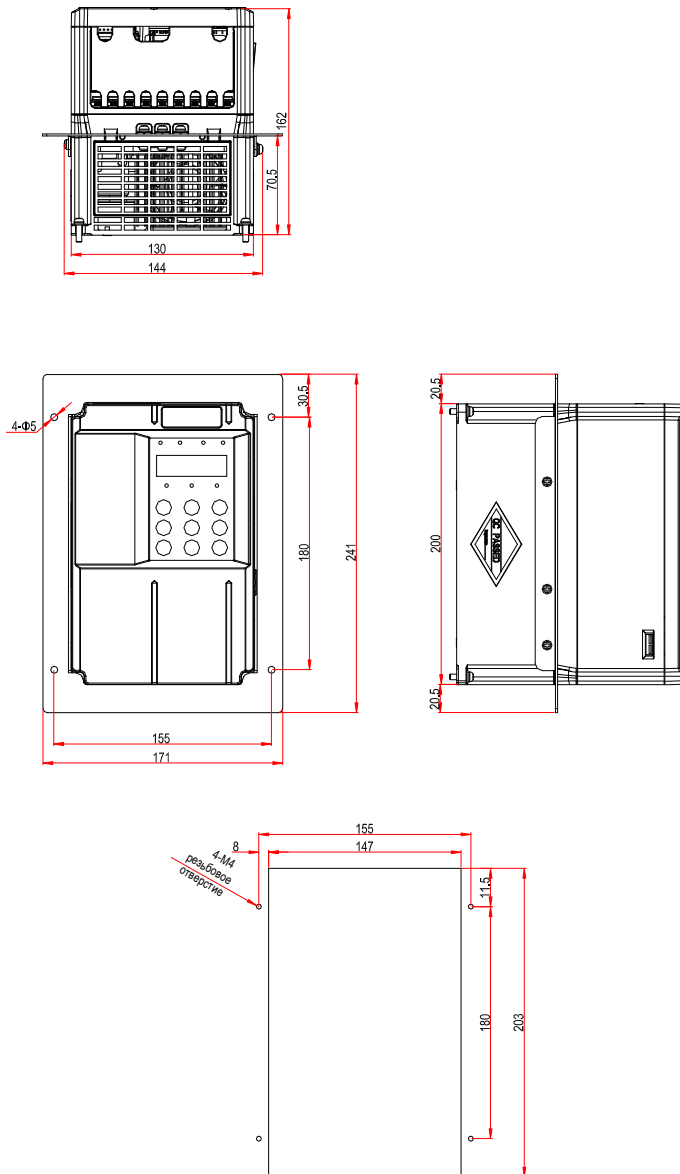


Рисунок 9 -5 Размеры промежуточного установочного кронштейна и расстояние между отверстиями для моделей привода переменного тока 3.7-5.5 кВт

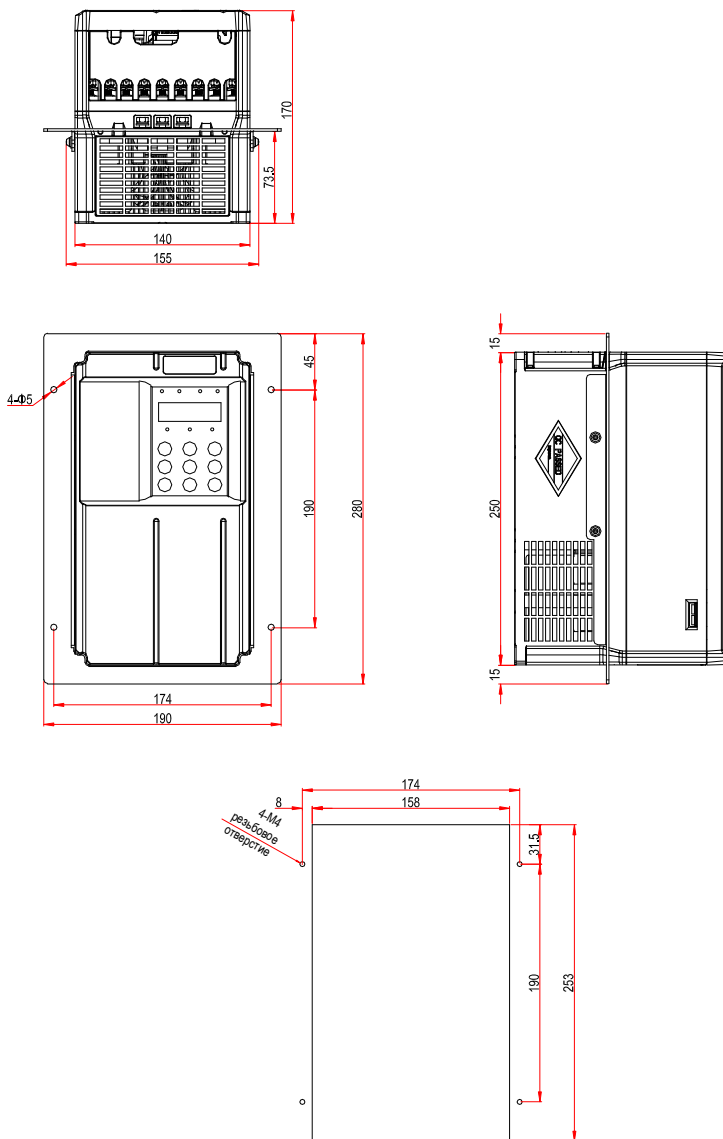


Рисунок 9 -6 Размеры промежуточного установочного кронштейна и расстояние между отверстиями для моделей привода переменного тока 7.5-11 кВт

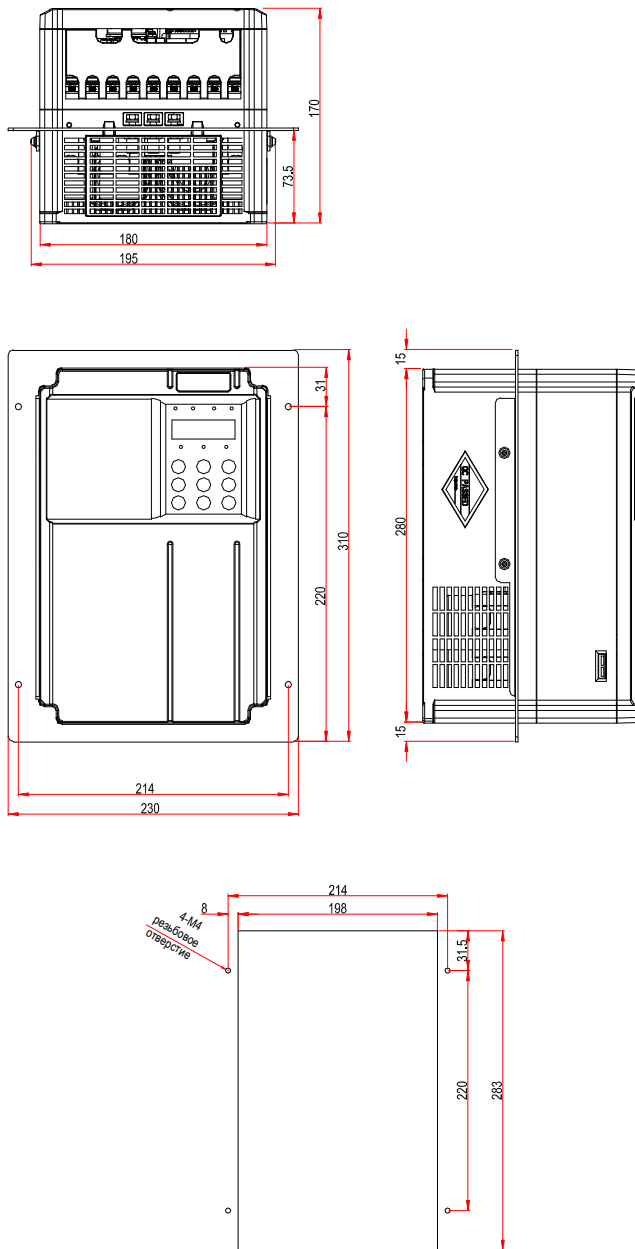


Рисунок 9-7 Размеры промежуточного установочного кронштейна и расстояние между отверстиями для моделей привода переменного тока 15 кВт

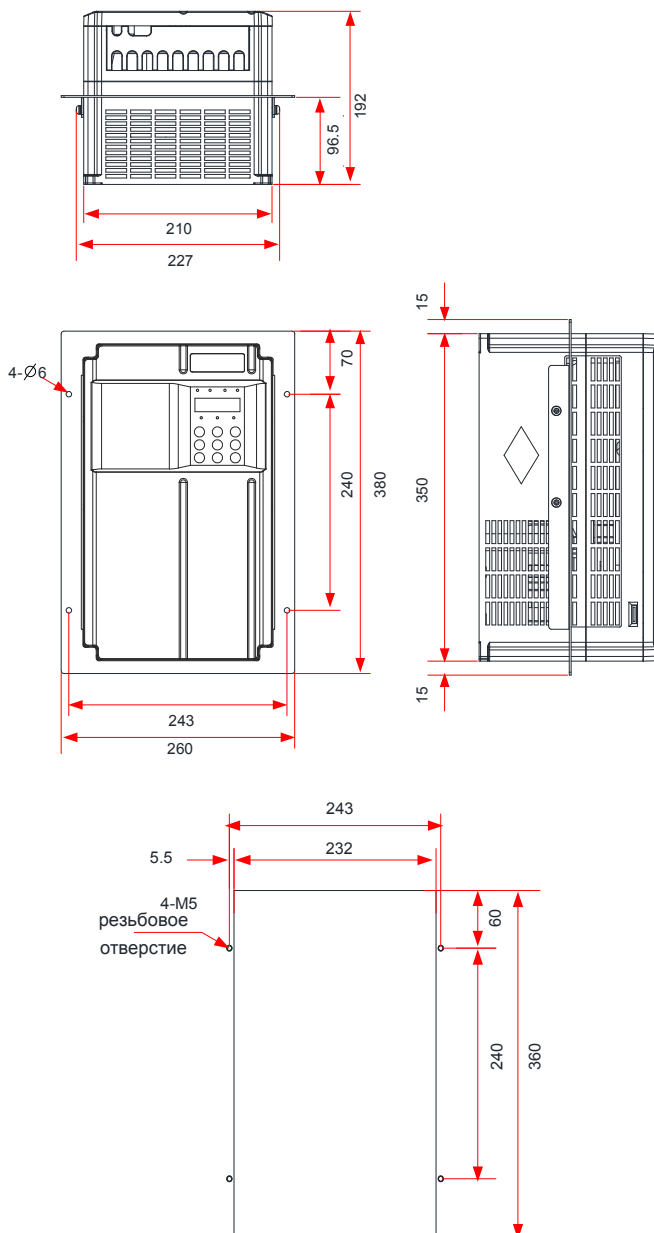


Рисунок 9-8 Размеры промежуточного установочного кронштейна и расстояние между отверстиями для моделей привода переменного тока 18.5-22 кВт

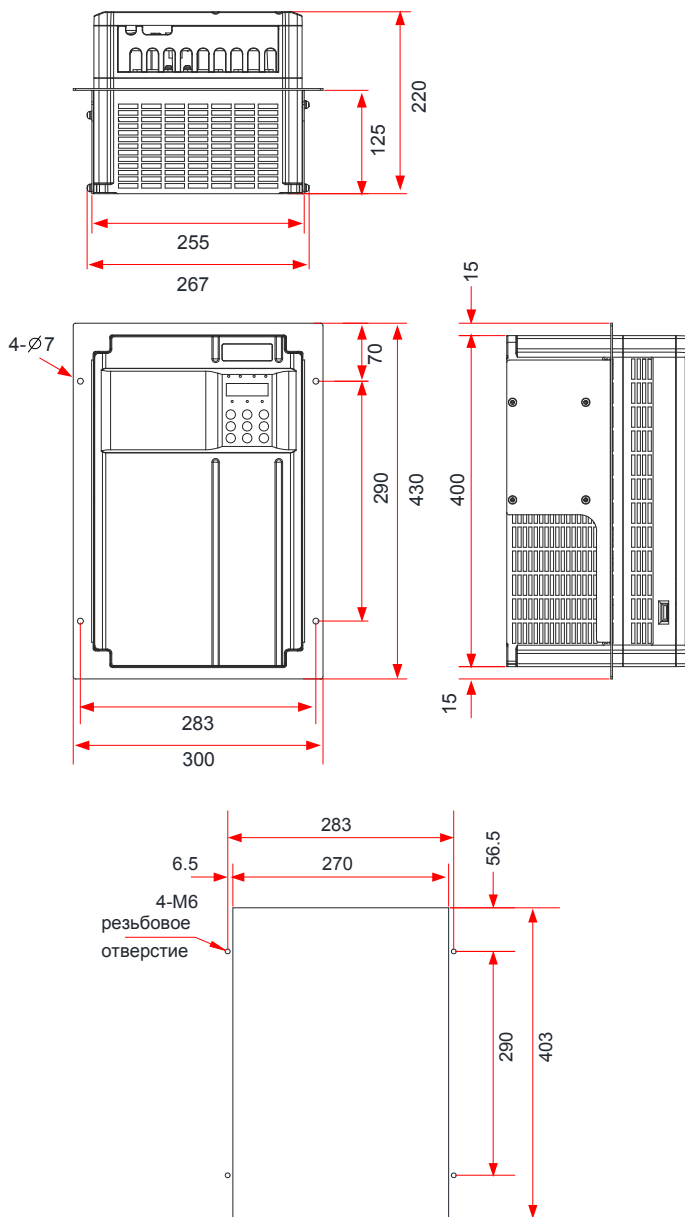


Рисунок 9-9 Размеры промежуточного установочного кронштейна и расстояние между отверстиями для моделей привода переменного тока 30-37 кВт

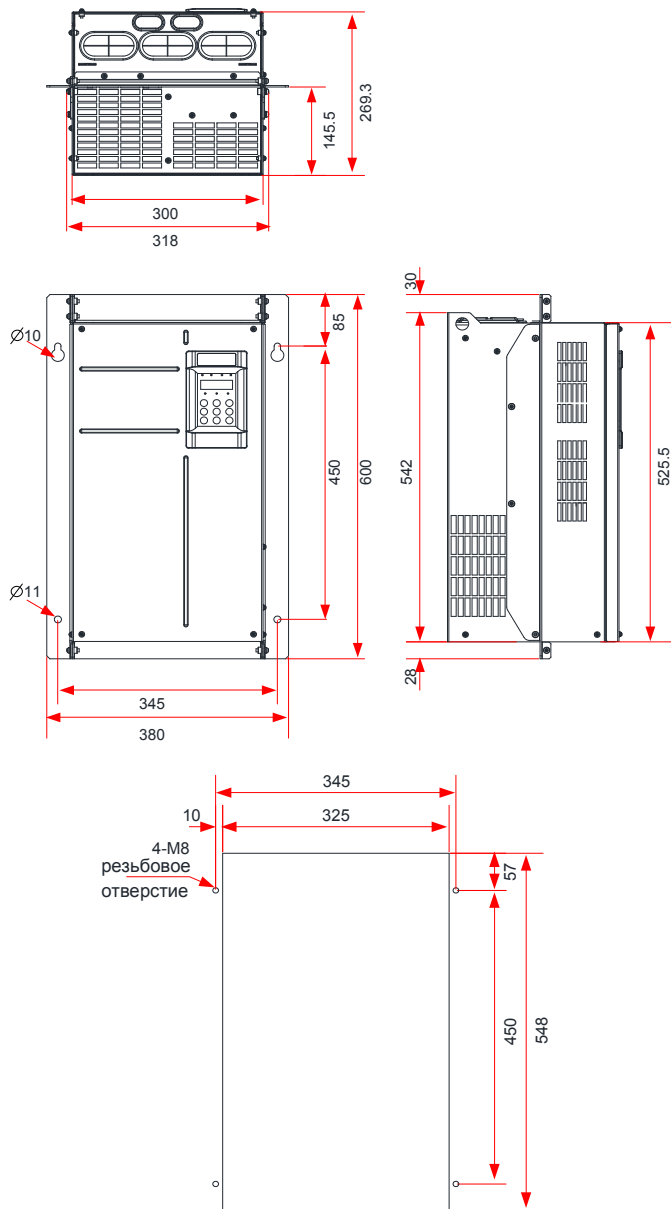


Рисунок 9-10 Размеры промежуточного установочного кронштейна и расстояние между отверстиями для моделей привода переменного тока 45-55 кВт

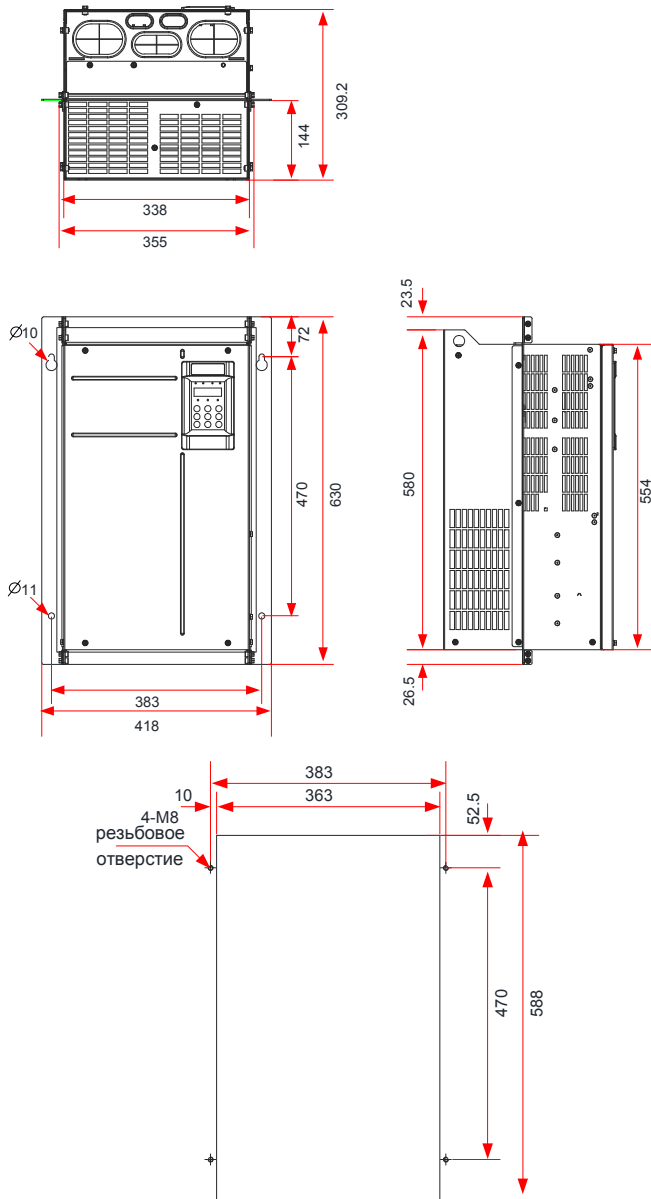


Рисунок 9-11 Размеры промежуточного установочного кронштейна и расстояние между отверстиями для моделей привода переменного тока 75-110 кВт

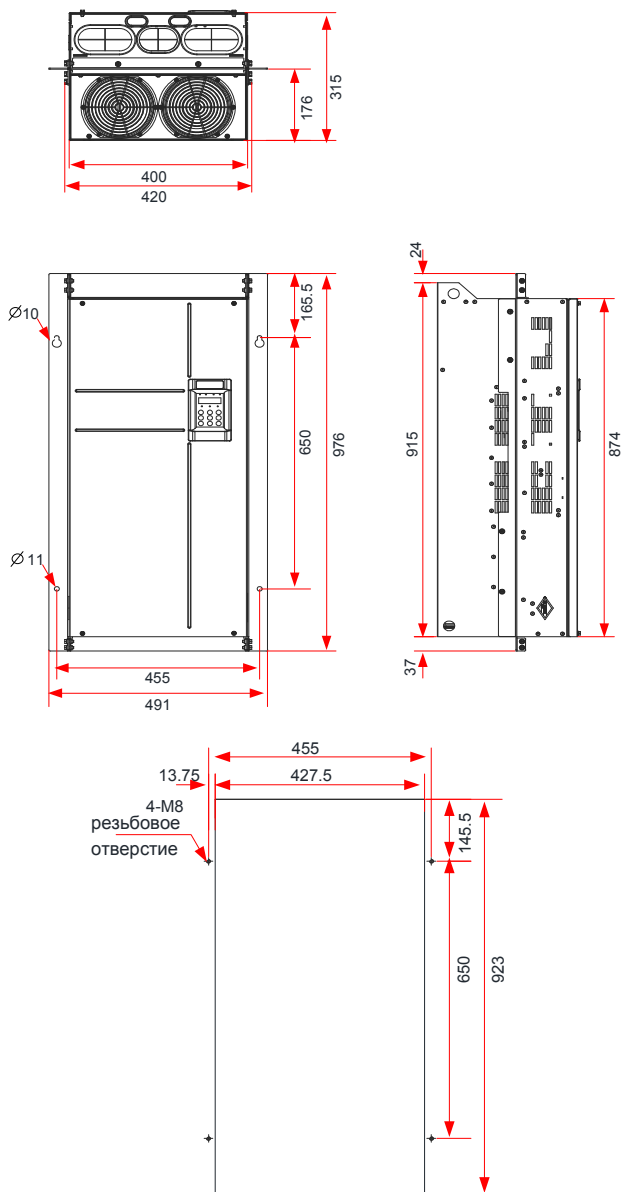


Рисунок 9-12 Размеры промежуточного установочного кронштейна и расстояние между отверстиями для моделей привода переменного тока 132-160 кВт

9.2.3 Размеры приводов переменного тока 200-450 кВт

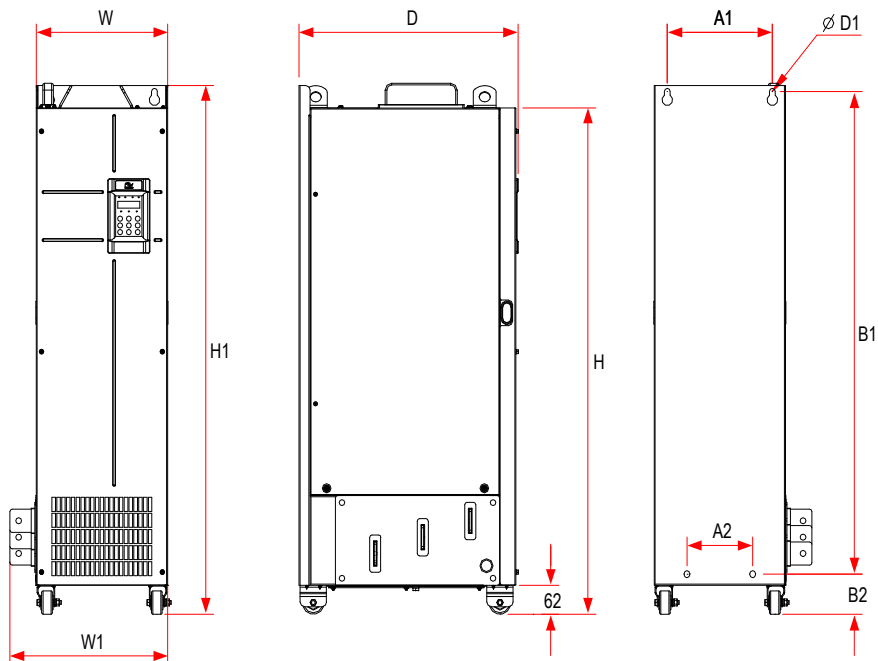


Рисунок 9-13 Габаритные и установочные размеры моделей привода переменного тока 200-450 кВт (без выходного реактора)

Таблица 9-4 Расстояние между установочными отверстиями для моделей привода переменного тока 200-450кВт (без выходного реактора)

Модель привода переменного тока	Расстояние между отверстиями (мм)				Размеры (мм)					Диаметр отверстия (мм)	Вес (кг)
	A1	A2	B1	B2	H	H1	W	W1	D		
CS710-4T200G	240	150	1035	86	1086	1134	300	360	500	Ø 13	110
CS710-4T220G											
CS710-4T250G	225	185	1175	97	1248	1284	330	390	545	Ø 13	155
CS710-4T280G											
CS710-4T315G	240	200	1280	101	1355	1405	340	400	545	Ø 16	185
CS710-4T355G											
CS710-4T400G											
CS710-4T450G											

9.2.4 Размеры приводов переменного тока мощностью 200-450 кВт с выходным реактором

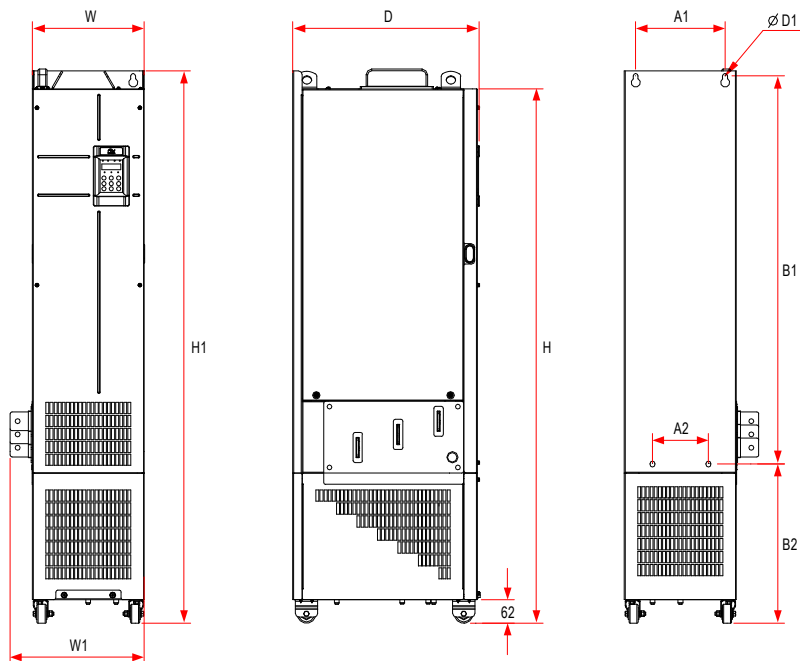


Рисунок 9-14 Габаритные и установочные размеры моделей привода переменного тока 200-450 кВт (с выходным реактором)

Таблица 9-5 Расстояние между установочными отверстиями для моделей привода переменного тока 200-450кВт (с выходным реактором)

Модель привода переменного тока	Расстояние между отверстиями (мм)				Размеры (мм)					Диаметр отверстия (мм)	Вес (кг)
	A1	A2	B1	B2	H	H1	W	W1	D		
CS710-4T200G-L	240	150	1035	424	1424	1472	300	360	500	Ø13	160
CS710-4T220G-L											
CS710-4T250G-L	225	185	1175	435	1586	1622	330	390	545	Ø 3Æ	215
CS710-4T280G-L											
CS710-4T315G-L	240	200	1280	432	1683	1733	340	400	545	Ø 16	245
CS710-4T355G-L											
CS710-4T400G-L											
CS710-4T450G-L											

9.2.5 Размеры установочного кронштейна

■ Размеры установочного кронштейна для моделей 200-220 кВт

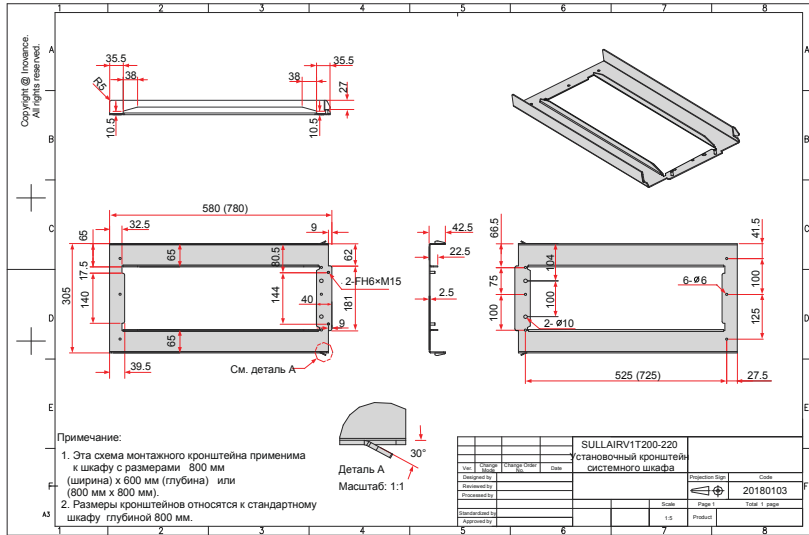


Рисунок 9-15 Размеры установочного кронштейна для моделей мощностью 200-220 кВт (стандартная конфигурация)

■ Размеры установочного кронштейна для моделей 250-280 кВт

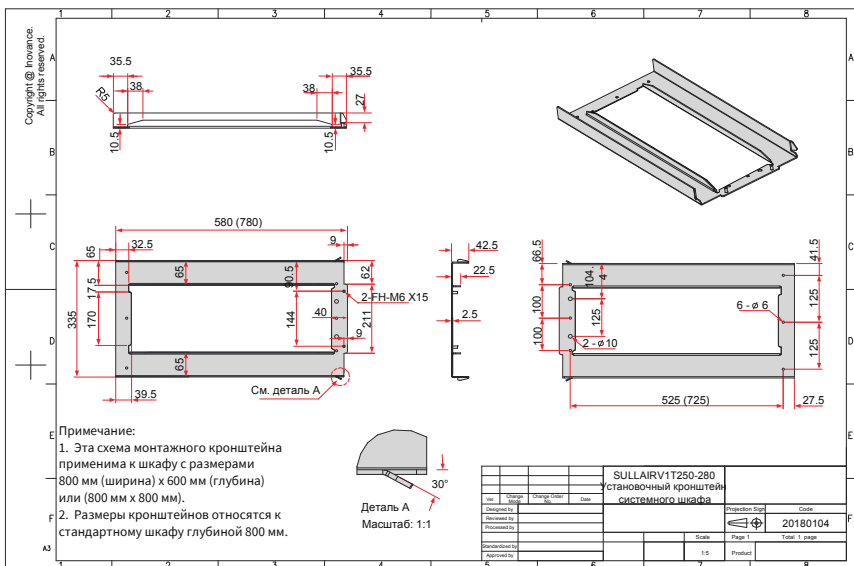


Рисунок 9-16 Установочные размеры кронштейна для моделей 250-280 кВт (стандартная конфигурация)

■ Установочные размеры кронштейна для моделей 315-450 кВт

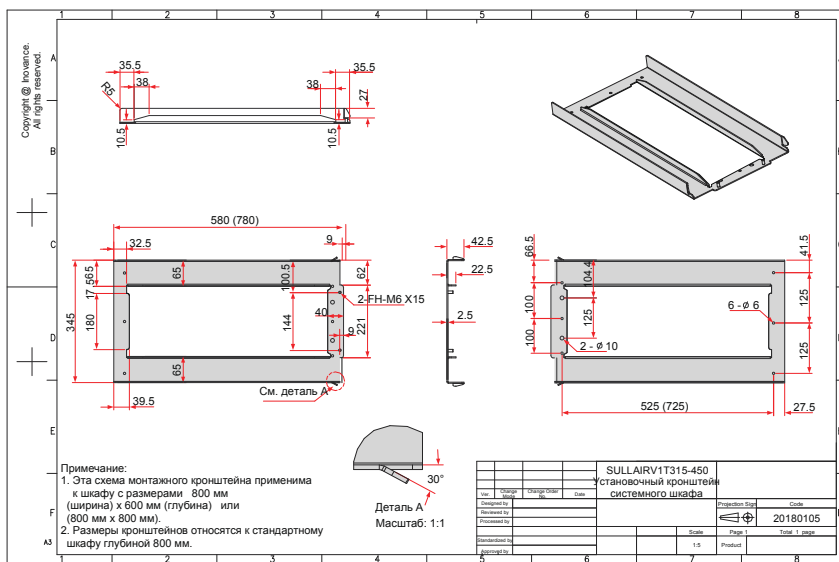


Рисунок 9-17 Установочные размеры кронштейна для моделей 315-450 кВт (стандартная конфигурация)

9.3 Дополнительные части

К дополнительным периферийным компонентам относятся тормозные блоки, функциональные платы расширения и внешняя панель управления, перечисленные в следующей таблице. Для использования определенной запчасти, обратитесь к руководству пользователя на неё. Чтобы приобрести следующие запчасти, укажите запчасти в заказе.

Таблица 9-6 Список дополнительных частей

Название	Модель	Функция	Примечание
Встроенный тормозной блок	Маркировка "B".	0,4-75 кВт, дополнительный тормозной блок	-
Внешний тормозной блок	MDBUN MDBU	Требуется для моделей мощностью 90 кВт и выше	Параллельное соединение нескольких тормозных блоков, поддерживается моделями мощностью 90 кВт и выше

Название	Модель	Функция	Примечание
Плата расширения входов/выходов 1	MD38IO1	Добавляет пять DI и один порт аналогового входа (AI3, изолированный). Поддерживает датчики температуры PT100 и PT1000 и имеет один релейный выход, один DO, один AO и порты Modbus/CANlink.	Доступно для моделей мощностью 15 кВт и выше
Плата расширения входов/выходов 2	MD38IO2	Добавляет три DI.	Доступно для всех моделей
Плата расширения входов/выходов 3	CS700RC2	Добавляет три релейных выхода, три DI и один порт RS485.	Стандартная конфигурация для моделей мощность 15kW и выше
Плата расширения входов/выходов 4	CS700IO1	Добавляет 1 релейный выход, два DI и один порт RS485.	Стандартная конфигурация для моделей до 11кВт
RS-485 коммуникационная плата	MD38TX1	Изолированная плата для коммуникационного протокола Modbus	Доступно для всех моделей
CANopen коммуникационная плата	MD38CAN2	Используется для коммуникационного протокола CANopen	Доступно для всех моделей
Коммуникационная плата Profbus-DP	MD38DP2	Коммуникационная плата Profbus-DP	Доступно для моделей мощностью 15 кВт и выше
Программируемая пользователем плата			
Коммуникационная плата Profinet	MD500-PN1	Коммуникационная плата Profinet	Доступно для всех моделей
Интерфейсная плата резольвера	MD38PG4	Применимо к резольверу с частотой возбуждения 10 кГц, интерфейс DB9	Доступно для всех моделей

Название	Модель	Функция	Примечание
Многофункциональная плата энкодера	MD38PGMD	Совместима с дифференциальным входом, входом открытый коллектор, двухтактным входом. Поддерживает дифференциальный выход и выход открытый коллектор. Совместима с А/В интерфейсами ввода фаз обычно используемых датчиков и компьютеров	Доступно для всех моделей
Внешняя светодиодная панель управления	MD32NKE1	Внешний светодиодный дисплей и панель управления	Доступно для интерфейса RJ45 серии MD
Внешняя ЖК панель управления	MDKE9	Отображение и настройка параметров, поддержка загрузки и выгрузки списка параметров и выбор языка (китайский или английский или русский)	Интерфейс RJ45
Удлинительный кабель	MDCAB	Стандартный 8-жильный кабель, который можно подключить к MD32NKE1, MD32KC и MDCP	Стандартная длина: 3 м
Кронштейн для сквозного монтажа	MD500-AZJ-A1T *	Используется для установки привода в середине шкафа	У каждой модели есть свой кронштейн. Подробности см. в Таблице 3-1 «Список моделей установочных кронштейнов для сквозного монтажа» в Главе 3.
Кронштейн для экранированного кабеля	MD500-AZJ-A2T *	Используется для вторичной фиксации кабелей питания и стабильного заземления экрана на 360 °	У каждой модели есть свой кронштейн.

9.4 Выбор периферийных электрических устройств

9.4.1 Список периферийных электрических устройств

Таблица 9-7 Рекомендуемые периферийные электрические устройства для приводов переменного тока CS710

Модель CS710	Входной кабель IEC (мм ²) ^{1>}	Кабель Заземления IEC (мм ²)	Кабель выходной IEC (мм ²)	Ширина клеммы (мм)	Винт	Рекомендуемый Предохранитель Bussmann		Контакт	Автоматический выключатель
						Сертификация UL	Номинальный ток (А)		
Трехфазный 380-480 В, 50/60 Гц									
CS710-4T0.4GB	3 x 0.75	0.75	3 x 0.75	10.2	M4	5	FWP-5B	9	3
CS710-4T0.7GB	3 x 0.75	0.75	3 x 0.75	10.2	M4	5	FWP-5B	9	4
CS710-4T1.1GB	3 x 0.75	0.75	3 x 0.75	10.2	M4	10	FWP-10B	9	6
CS710-4T1.5GB	3 x 0.75	0.75	3 x 0.75	10.2	M4	10	FWP-10B	9	6
CS710-4T2.2GB	3 x 0.75	0.75	3 x 0.75	10.2	M4	10	FWP-10B	9	10
CS710-4T3.0GB	3 x 1	1	3 x 1	10.2	M4	15	FWP-15B	12	13
CS710-4T3.7GB	3 x 1.5	1.5	3 x 1.5	10.2	M4	20	FWP-20B	16	16
CS710-4T5.5GB	3 x 2.5	2.5	3 x 2.5	10.2	M4	30	FWP-30B	26	25
CS710-4T7.5GB	3 x 4	4	3 x 4	13.0	M5	40	FWP-40B	26	32
CS710-4T11GB	3 x 6	6	3 x 6	13.0	M5	60	FWP-60B	38	50
CS710-4T15GB	3 x 10	10	3 x 10	14.3	M5	70	FWH-70B	50	63
CS710-4T18.5GB(-T)	3 x 10	10	3 x 10	15.0	M6	80	FWH-80B	65	63
CS710-4T22GB(-T)	3 x 16	16	3 x 16	15.0	M6	100	FWH-100B	65	80
CS710-4T30GB	3 x 16	16	3 x 16	18.0	M6	100	FWH-100B	65	80
CS710-4T37GB	3 x 25	16	3 x 25	18.0	M6	125	FWH-125B	80	100
CS710-4T45GB	3 x 35	16	3 x 35	26.8	M8	150	FWH-150B	95	160
CS710-4T55GB	3 x 50	25	3 x 50	26.8	M8	200	FWH-200B	115	160
CS710-4T75GB	3 x 70	35	3 x 70	30.6	M12	250	FWH-250A	150	250
CS710-4T90G	3 x 95	50	3 x 95	30.6	M12	275	FWH-275A	170	250
CS710-4T110G	3 x 120	70	3 x 120	30.6	M12	325	FWH-325A	205	250
CS710-4T132G	3 x 150	95	3 x 150	*	M12	400	FWH-400A	245	400
CS710-4T160G	3 x 185	95	3 x 185	*	M16	500	FWH-500A	300	400
CS710-4T200G(-L)	2 x (3 x 95)	95	2 x (3x95)	*	M12	600	FWH-600A	410	500
CS710-4T220G(-L)	2 x (3 x 120)	120	2 x (3x120)	*	M12	700	FWH-700A	410	630

Модель CS710	Входной кабель IEC (мм ²) ^{<1>}	Кабель заземления IEC (мм ²)	Кабель выходной IEC (мм ²)	Ширина клеммы (мм)	Винт	Рекомендуемые Предохранитель Bussmann Сертификация UL		Контактор	Автоматический выключатель
						Номинальный ток (А)	Модель		
CS710-4T250G(-L)	2 x (3 x 120)	120	2 x (3 x 120)	*	M12	800	FWN-800A	475	630
CS710-4T280G(-L)	2 x (3 x 150)	150	2 x (3 x 150)	*	M12	800	FWN-800A	620	800
CS710-4T315G(-L)	2 x (3 x 185)	185	2 x (3 x 185)	*	M16	1000	170M5016	620	800
CS710-4T355G(-L)	2 x (3 x 185)	185	2 x (3 x 185)	*	M16	1000	170M5016	620	800
CS710-4T400G(-L)	2 x (3 x 240)	240	2 x (3 x 240)	*	M16	1400	170M6017	800	1000
CS710-4T450G(-L)	2 x (3 x 240)	240	2 x (3 x 240)	*	M16	1400	170M6017	800	1000



ПРИМЕЧАНИЕ

- ◆ ^{<1>} Применяются китайские стандарты. 3 x 10 обозначает 3-жильный кабель, а 2 x (3 x 95) обозначает два 3-жильных кабеля.

9.4.2 Установочные размеры силовых клемм и рекомендуемые диаметры кабелей

Информация по технике безопасности

⚠ ПРЕДУПРЕЖДЕНИЕ

Рекомендованные данные и модели приведены только для справки. Выбранный диаметр кабеля не может быть больше размера, указанного на следующих рисунках. Кабели IEC выбираются исходя из:

- ◆ Стандартов EN 60204-1 и IEC 60364-5-52
- ◆ ПВХ изоляция
- ◆ Температура окружающей среды 40 °С и температура поверхности 70 °С
- ◆ Симметричный кабель с экраном из медной сетки
- ◆ В кабельном лотке допускается наличие не более девяти кабелей.

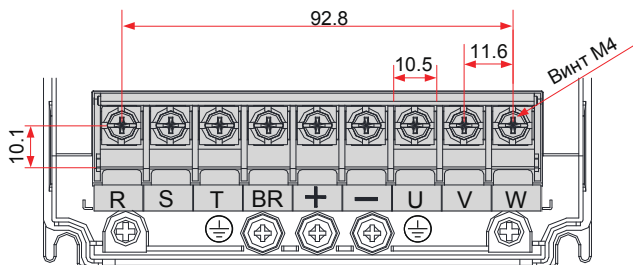


Рисунок 9-18 Размеры клеммной колодки для моделей 0.4-5.5 кВт

Таблица 9-8 Рекомендуемые кабели силовой цепи для моделей 0.4-5.5 кВт

Модель привода переменного тока	Номинальный Входной Ток (А)	Кабель питания ввода / вывода (мм ²)	Модель наконечника	Кабель заземления (мм ²)	Модель наконечника кабеля заземления	Момент затяжки(Нм)
CS710-4T0.4GB	1.8/2.5	3 x 0.75	TNR0.75-4	0.75	TNR0.75-4	1.2
CS710-4T0.7GB	2.4/3.7	3 x 0.75	TNR0.75-4	0.75	TNR0.75-4	1.2
CS710-4T1.1GB	3.7/4.6	3 x 0.75	TNR0.75-4	0.75	TNR0.75-4	1.2
CS710-4T1.5GB	4.6/6.4	3 x 0.75	TNR0.75-4	0.75	TNR0.75-4	1.2
CS710-4T2.2GB	6.3/9.1	3 x 0.75	TNR0.75-4	0.75	TNR0.75-4	1.2
CS710-4T3.0GB	9.0/11.3	3 x 1.5	TNR1.25-4	1.5	TNR1.25-4	1.2
CS710-4T3.7GB	11.4/15.9	3 x 2.5	TNR2-4	2.5	TNR2-4	1.2
CS710-4T5.5GB	16.7/22.4	3 x 4	TNR3.5-5	4	TNR3.5-5	2.8

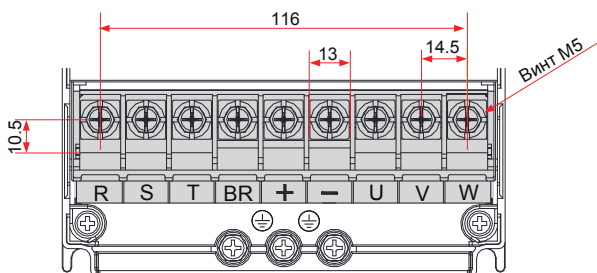


Рисунок 9-19 Размеры клемной колодки для моделей 7.5-11 кВт

Таблица 9-9 Рекомендуемые кабели силовой цепи для моделей 7.5-11 кВт

Модель привода переменного тока	Номинальный Входной Ток (А)	Кабель питания ввода / вывода (мм ²)	Модель наконечника	Кабель заземления (мм ²)	Модель наконечника кабеля заземления	Момент затяжки(Нм)
CS710-4T7.5GB	21.9/32.9	3 x 6	TNR5.5-5	6	TNR5.5-5	2.8
CS710-4T11GB	32.2/39.7	3 x 10	TNR8-5	10	TNR8-5	2.8

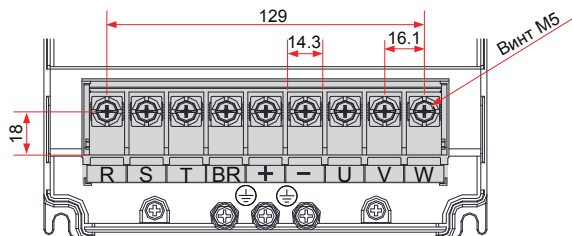


Рисунок 9-20 Размеры клеммной колодки основной цепи для модели 15 кВт

Таблица 9-10 Рекомендуемые кабели силовой цепи для модели 15 кВт

Модель привода переменного тока	Номинальный Входной Ток (А)	Кабель питания ввода / вывода (мм ²)	Модель наконечника	Кабель заземления (мм ²)	Модель наконечника кабеля заземления	Момент затяжки(Нм)
CS710-4T15GB	41.3	3 x 10	TNR8-5	10	TNR8-5	2.8

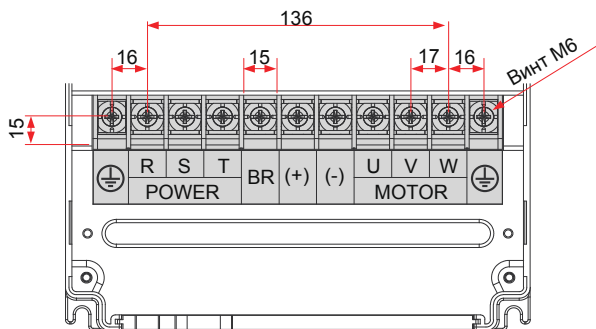


Рисунок 9-21 Размеры клеммной колодки для моделей 18.5-22 кВт

Таблица 9-11 Рекомендуемые диаметры кабелей и модели наконечников для моделей 18.5-22 кВт

Модель привода переменного тока	Номинальный Входной Ток (А)	Кабель питания ввода / вывода (мм ²)	Модель наконечника	Кабель заземления (мм ²)	Модель наконечника кабеля заземления	Момент затяжки(Нм)
CS710-4T18.5GB	49.5	3 x 10	GTNR10-6	10	GTNR10-6	4.0
CS710-4T22GB	59	3 x 16	GTNR16-6	16	GTNR16-6	4.0

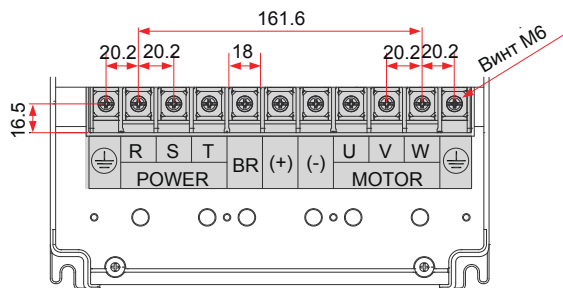


Рисунок 9-22 Размеры клеммной колодки для моделей 30-37 кВт

Таблица 9-12 Рекомендуемые диаметры кабелей и модели наконечников для моделей 30–37 кВт

Модель привода переменного тока	Номинальный Входной Ток (А)	Кабель питания ввода / вывода (мм ²)	Модель наконечника	Кабель заземления (мм ²)	Модель наконечника кабеля заземления	Момент затяжки(Нм)
CS710-4Т30GB	57	3 x 16	GTNR16-6	16	GTNR16-6	4.0
CS710-4Т37GB	69	3 x 25	GTNR25-6	16	GTNR16-6	4.0

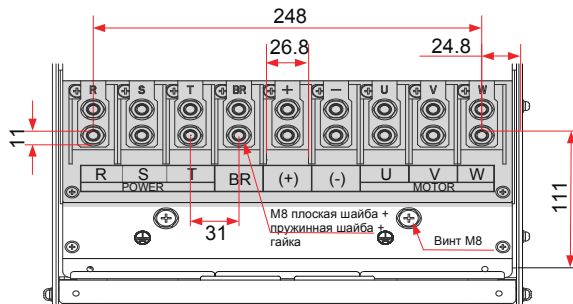


Рисунок 9-23 Размеры клеммной колодки для моделей 45-55 кВт

Таблица 9-13 Рекомендуемые диаметры кабелей и модели наконечников для моделей 45-55 кВт

Модель привода переменного тока	Номинальный Входной Ток (А)	Кабель питания ввода / вывода (мм ²)	Модель наконечника	Кабель заземления (мм ²)	Модель наконечника кабеля заземления	Момент затяжки(Нм)
CS710-4Т45GB	89	3 x 35	GTNR35-8	16	GTNR16-8	10.5
CS710-4Т55GB	106	3 x 50	GTNR50-8	25	GTNR25-8	10.5

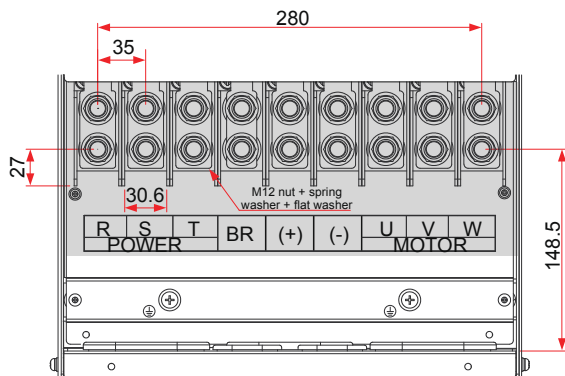


Рисунок 9-24 Размеры клеммной колодки для моделей 75-110 кВт

Таблица 9-14 Рекомендуемые диаметры кабелей и модели наконечников для моделей 75-110 кВт

Модель привода переменного тока	Номинальный входной Ток (А)	Кабель питания ввода / вывода (мм ²)	Модель наконечника	Кабель заземления (мм ²)	Модель наконечника кабеля заземления	Момент затяжки (Нм)
CS710-4T75GB	139	3 x 70	GTNR70-12	35	GTNR35-12	35.0
CS710-4T90G	164	3 x 95	GTNR95-12	50	GTNR50-12	35.0
CS710-4T110G	196	3 x 120	GTNR120-12	70	GTNR70-12	35.0

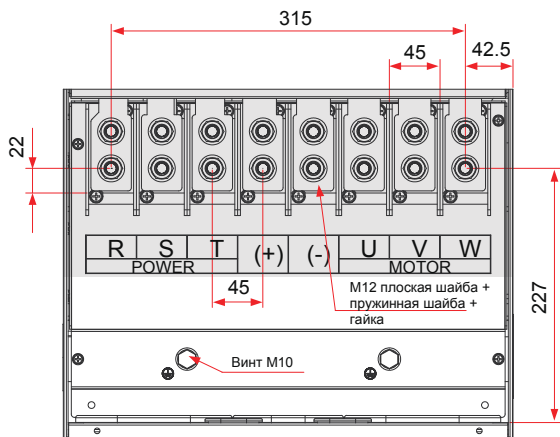


Рисунок 9-25 Размеры клеммной колодки для моделей 132-160 кВт

Таблица 9-15 Рекомендуемые диаметры кабелей и модели наконечников для моделей 132-160кВт

Модель привода переменного тока	Номинальный Входной Ток (А)	Кабель питания ввода / вывода (мм ²)	Модель наконечника	Кабель заземления (мм ²)	Модель наконечника кабеля заземления	Момент затяжки(Нм)
CS710-4T132G	240	3 x 150	BC150-12	95	BC95-12	35.0
CS710-4T160G	287	3 x 185	BC182-12	95	BC95-12	35.0

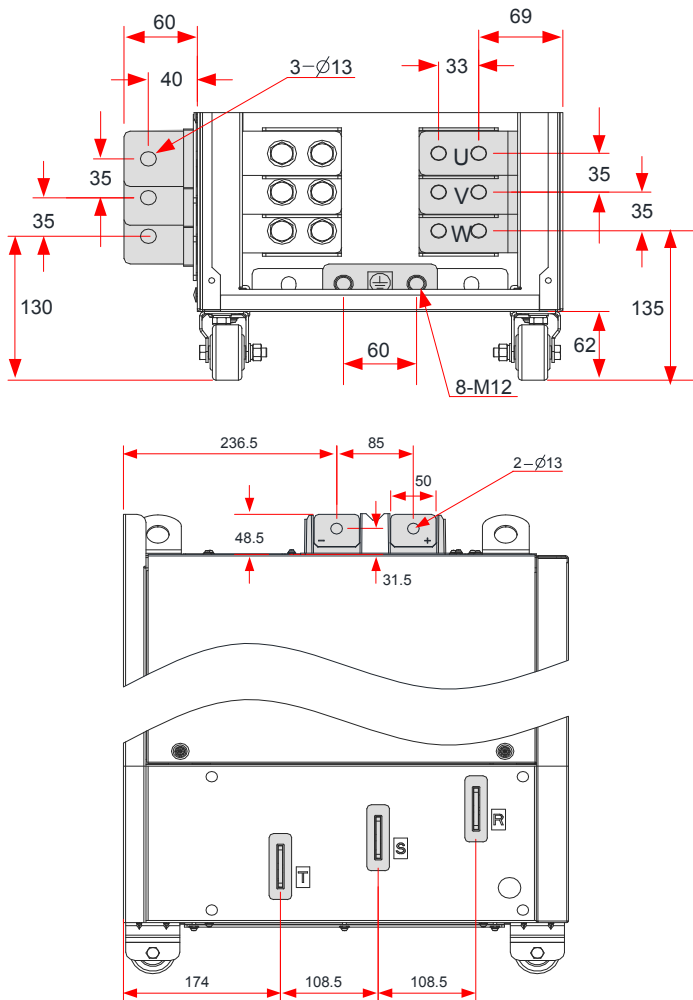


Рисунок 9-26 Размеры клемм для моделей мощностью 200-220 кВт (без выходного реактора)

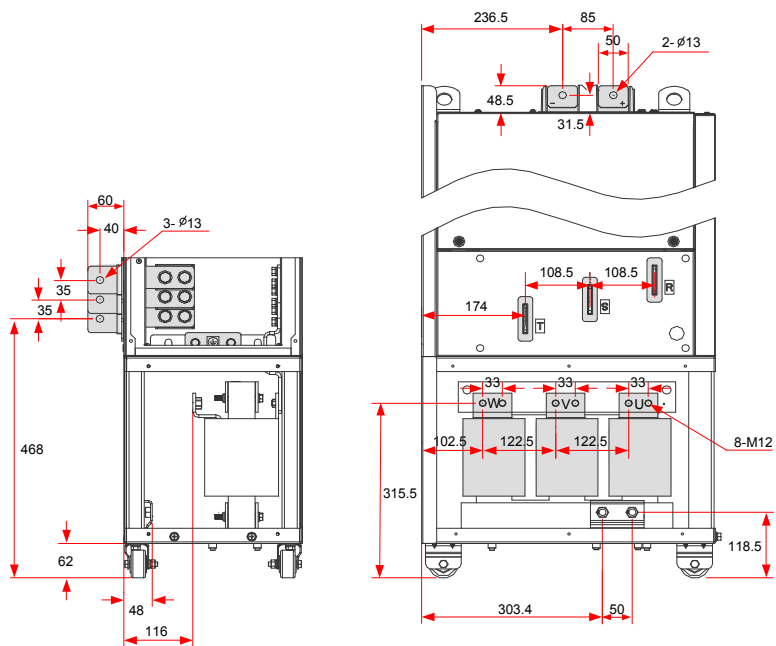
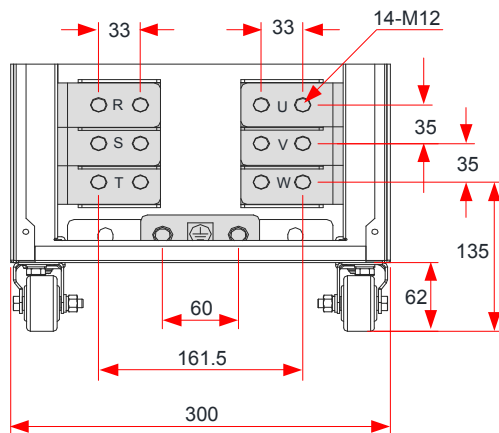


Рисунок 9-27 Размеры клемм для моделей мощностью 200-220 кВт (с выходным реактором)

Медная шина для ввода сбоку на предыдущих рисунках может быть удалена при необходимости. На следующем рисунке показаны размеры клемм силовой цепи без медной шины для ввода сбоку.



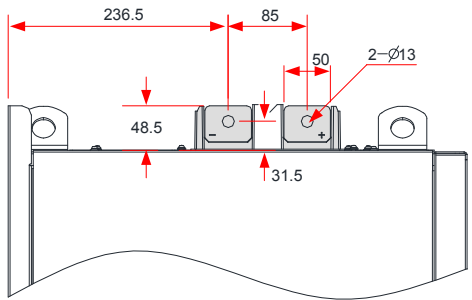
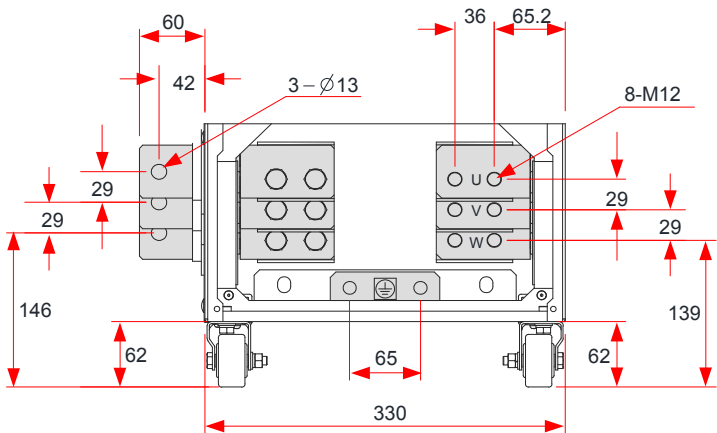


Рисунок 9-28 Размеры клемм для моделей мощностью 250-280 кВт (без медной шины для ввода сбоку и выходного реактора)

Таблица 9-16 Рекомендуемые кабели силовой цепи для моделей 200-220 кВт (-L)

Модель привода переменного тока	Номинальный Входной Ток (А)	Кабель питания ввода / вывода (мм ²)	Модель наконечника	Кабель заземления (мм ²)	Модель наконечника кабеля заземления	Момент затяжки(Нм)
CS710-4T200GB(-L)	365.0	2 x (3 x 95)	BC95-12	95	BC95-12	35.0
CS710-4T220G(-L)	410.0	2 x (3 x 120)	BC120-12	120	BC120-12	35.0



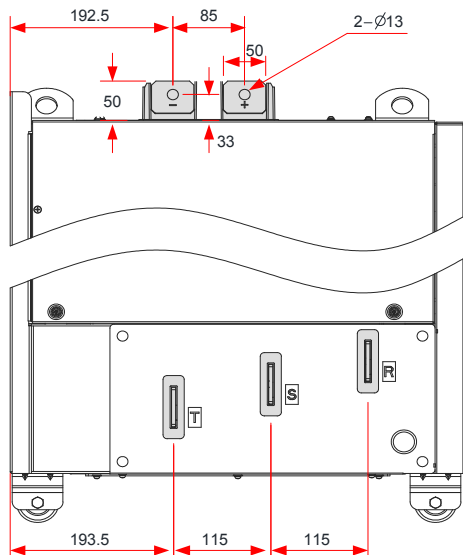


Рисунок 9-29 Размеры клемм для моделей мощностью 250-280 кВт (без выходного реактора)

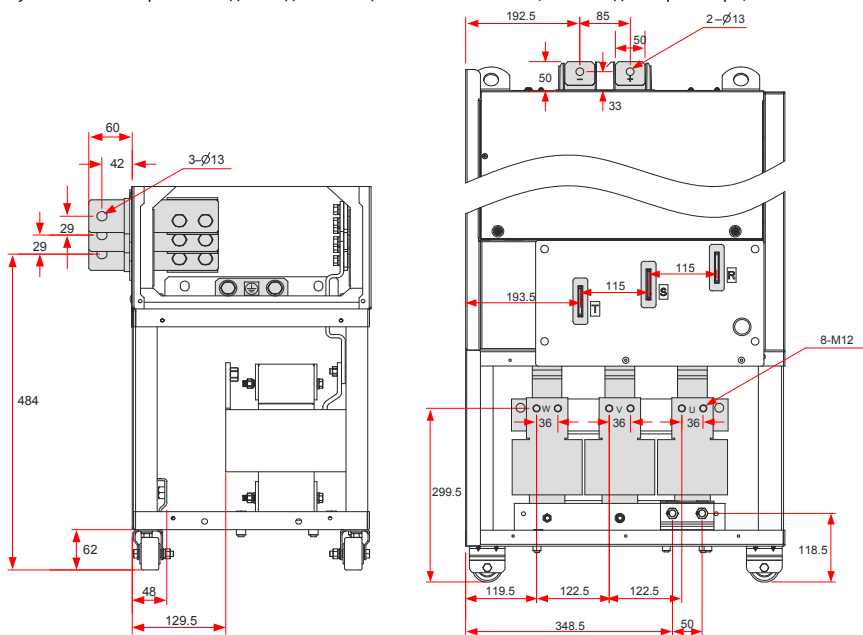


Рисунок 9-30 Размеры клемм для моделей мощностью 250-280 кВт (с выходным реактором)

Медная шина для ввода сбоку на предыдущих рисунках может быть удалена при необходимости. На следующем рисунке показаны размеры клемм силовой цепи без медной шины для ввода сбоку.

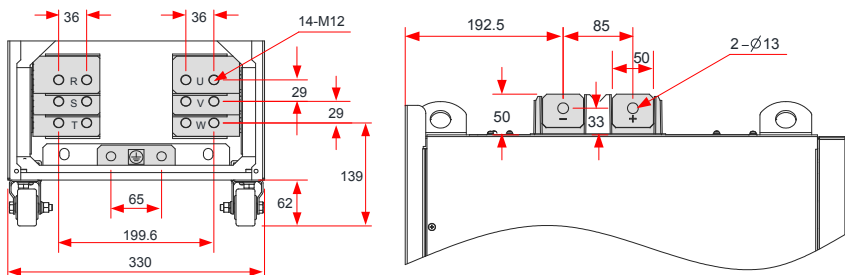
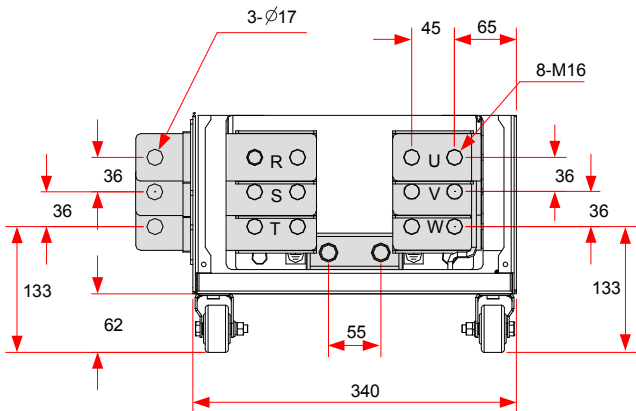


Рисунок 9-31 Размеры клемм для моделей мощностью 250-280 кВт (без медной шины для ввода сбоку и выходного реактора)

Таблица 9-17 Рекомендуемые кабели силовой цепи для моделей 250-280 кВт (-L)

Модель привода переменного тока	Номинальный входной ток (А)	Кабель питания ввода / вывода (мм ²)	Модель наконечника	Кабель заземления (мм ²)	Модель наконечника кабеля заземления	Момент затяжки(Нм)
CS710-4T250GB(-L)	441.0	2 x (3 x 120)	BC120-12	120	BC120-12	35.0
CS710-4T280G(-L)	495.0	2 x (3 x 150)	BC150-12	150	BC150-12	35.0



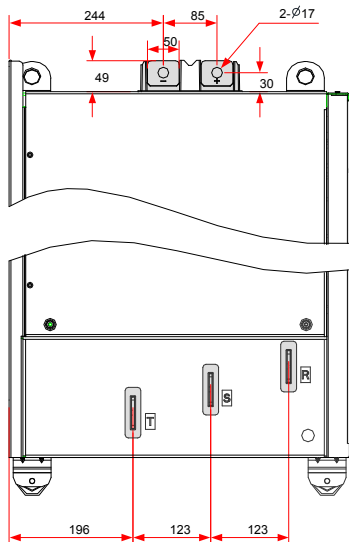


Рис. 9-32 Размеры клемм для моделей 315-450 кВт (без выходного реактора)

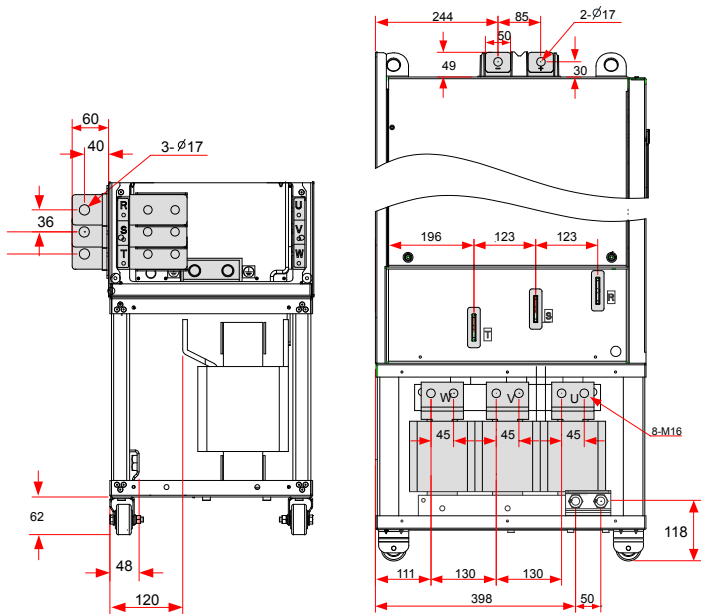


Рис. 9-33 Размеры клемм для моделей 315-450 кВт (с выходным реактором)

Медная шина для ввода сбоку на предыдущих рисунках может быть удалена при необходимости. На следующем рисунке показаны размеры клемм силовой цепи без медной шины для ввода сбоку.

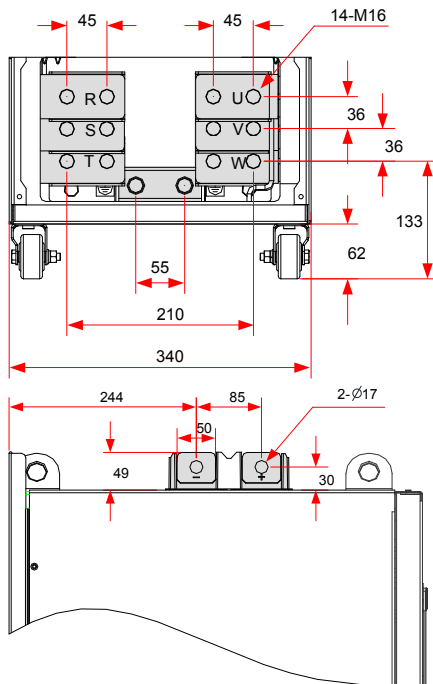


Рис. 9-34 Размеры клемм для моделей 315-450 кВт (без медной шины для ввода сбоку и выходного реактора)

Таблица 9-18 Рекомендуемые размеры кабеля силового контура для моделей 315-450 кВт(-L)

Модель привода переменного тока	Номинальный входной ток (А)	Кабель питания ввода / вывода (мм ²)	Модель наконечника	Кабель заземления (мм ²)	Модель наконечника кабеля заземления	Момент затяжки(Нм)
CS710-4T315GB(-L)	565.0	2 x (3 x 185)	BC185-16	185	BC185-16	85.0
CS710-4T355GB(-L)	617.0	2 x (3 x 185)	BC185-16	185	BC185-16	85.0
CS710-4T400GB(-L)	687.0	2 x (3 x 240)	BC240-16	240	BC240-16	85.0
CS710-4T450GB(-L)	782.0	2 x (3 x 240)	BC240-16	240	BC240-16	85.0

Рекомендуется использовать наконечники серий GTNR и BC, изготовленные компанией Suzhou Yuanli Metal Enterprise Co., Ltd.

Информация о рекомендуемых наконечниках (изготовленных компанией Suzhou Yuanli Metal Enterprise Co., Ltd.)



Серия GTNR



Серия TNR



Серия BC

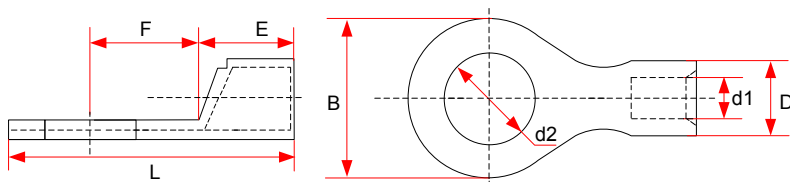


Рис. 9-35 Размеры наконечников серии TNR

Таблица 9-19 Модели и размеры наконечников серии TNR

Модель	Размеры кабеля		D	d1	E	F	B	d2	L	Ток (А)	Инструмент для обжима
	AWG/MCM	(мм ²)									
TNR0.75-4	22-16	0.25-1.0	2.8	1.3	4.5	6.6	8.0	4.3	15.0	10	RYO-8
TNR1.25-4	22-16	0.25-1.65	3.4	1.7	4.5	7.3	8	5.3	15.8	19	AK-1M

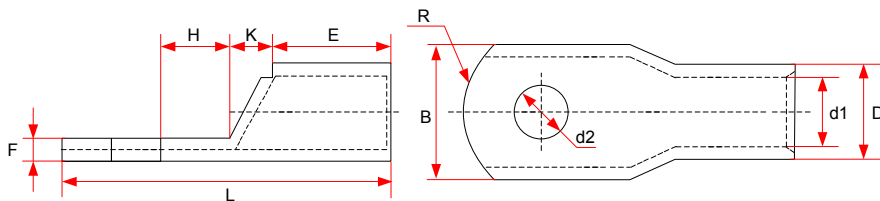


Рис. 9-36 Размеры наконечников серии GTNR

Таблица 9-20 Модели и размеры(мм) наконечников серии GTNR

Модель	D	d1	E	H	K	B	d2	F	L	R	Инструмент для обжимки	
GTNR1.5-5	4.0	2.2	5.0	5.0	2.0	8.0	5.3	1.0	16.0	5	RYO-8 YUT-8 RYO-14	
GTNR2.5-4	4.5	2.9	7.0	5.0	2.0	8.0	4.3	1.0	18.0			
GTNR2.5-5				6.0			5.3		20.0			
GTNR2.5-6				10.2			6.4	0.8				
GTNR4-5	5.2	3.6	7.0	6.0	2.0	10.0	5.3	1.0	20.0	7		
GTNR4-6							6.4					
GTNR6-5	6.0	4.2	9.0	6.0	3.0	10.0	5.3	1.2	23.0			
GTNR6-6				7.5			6.4		26.0			
GTNR6-8				12.0			8.4	1.0				
GTNR10-6	7.0	5.0	9.0	8.0	3.5	12.4	6.4	1.3	26.5			
GTNR10-8							8.4		27.5			
GTNR16-6	7.8	5.8	12.0	8.0	4.0	12.4	6.4	1.3	31.0			10
GTNR16-8							8.4					
GTNR25-6	9.5	7.5	12.0	8.0	4.5	14.0	6.4	2.0	32.0			
GTNR25-8				9.0			15.5	8.4	1.6	34.0		
GTNR25-10				10.5			17.5	10.5	1.4	37.0		
GTNR35-6	11.4	8.6	15.0	9.0	5.0	15.5	6.4	2.8	38.0			
GTNR35-8				10.5			8.4					
GTNR35-10				17.5			10.5	2.5	40.5			
GTNR50-8	12.6	9.6	16.0	11.0	6.0	18.0	8.4	2.8	43.5	14		
GTNR50-10							10.5					
GTNR70-8	15.0	12.0	18.0	13.0	7.0	21.0	8.4	2.8	50.0			
GTNR70-10							10.5					
GTNR70-12							13.0					
GTNR95-10	17.4	13.5	20.0	13.0	9.0	25.0	10.5	3.9	55.0			
GTNR95-12							13.0					
GTNR120-12	19.8	15.0	22.0	14.0	10.0	28.0	13.0	4.7	60.0			
GTNR120-16				16.0			17.0		64.0			
GTNR150-12	21.2	16.5	26.0	16.0	11.0	30.0	13.0	4.7	69.0		24	
GTNR150-16							17.0					
GTNR185-16	23.5	18.5	32.0	17.0	12.0	34.0	17.0	5.0	78.0			
GTNR240-16	26.5	21.5	38.0	20.0	14.0	38.0	17.0	5.5	92.0			
GTNR240-20							21.0					

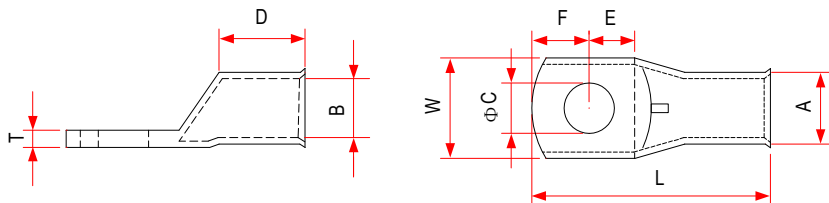


Рис. 9-37 Размеры наконечников серии BC

Таблица 9-21 Модели и размеры(мм) наконечников серии BC

Модель	A	B	W	E	D	L	T	C	F
120-8	19.0	15.0	27.2	16.5	27.0	73.0	4.0	8.5	16.5
120-10								10.5	
120-12								12.8	
120-14								14.7	
120-16								16.7	
120-20				20.7				14.3	
150-8	21.0	16.5	30.0	16.5	27.0	78.0	4.5	8.5	16.5
150-10								10.5	
150-12								12.8	
150-14								14.7	
150-16								16.7	
150-20				20.7				14.3	
185-10	23	18.5	33.5	16.5	≥ 30	82	4.5	10.5	16.5
185-12								12.8	
185-14								14.7	
185-16								16.7	
185-20				20.7				14.3	
240-10	26	21	37.7	18.0	32.0	88.0	5.0	10.5	17.0
240-12								12.8	
240-14								14.7	
240-16								16.7	
240-20								20.7	

Модель	A	B	W	E	D	L	T	C	F
300-10	28.0	23.0	41.0	18.0	37.0	97.0	5.0	10.5	17.0
300-12								12.8	
300-14								14.7	
300-16								16.7	
300-20								20.7	

9.4.3 Выбор автомата защиты

Каждый привод производит ток утечки более 3.5 мА. Поэтому он должен быть заземлен. Привод АС образует ток утечки DC в защитном проводнике. В этом случае необходимо использовать автомат защиты с характеристикой В с задержкой времени.

Если ток утечки вызывает срабатывание автомата защиты, необходимо выполнить следующее:

- Использовать автомат защиты с более высоким номинальным током или автомат защиты с задержкой.
- Снижать несущую частоту.
- Сокращать длину выходного кабеля.
- Увеличивать ток чувствительности автомата защиты.
- Рекомендуемые производители дифференциальных автоматов: Chint Electric и Schneider.

9.5 Выбор компонентов торможения

9.5.1 Выбор блоков торможения

При выборе блока торможения для механизма перемещения, который находится в помещении, вам нужно учесть допустимую кратковременную тормозную способность блока торможения.

$$P_{zmax} = 0.8 \times P_{Bmax} \quad (\text{формула 1})$$

В формуле 1 P_{zmax} представляет кратковременную допустимую мощность блока торможения,

P_{Bmax} – это кратковременная допустимая мощность привода, выраженная в кВт.

Эта формула показывает, что кратковременная допустимая мощность тормозного устройства равна 0,8 от кратковременной допустимой мощности двигателя привода. Константа 0,8 получается на основании следующего предварительного условия: максимальная мощность торможения не будет превышать максимальную мощность двигателя, умноженную на квадрат механической эффективности (КПД) механизма перемещения (при условии, что КПД равен 0,9).

При выборе блока торможения для подъемного механизма вам нужно учитывать допустимую кратковременную тормозную способность и постоянную тормозную способность.

Если высота подъема мала, номинальная скорость подъема высокая, а общее время спуска меньше, чем время, разрешенное допустимой кратковременной перегрузочной способностью блока торможения, вы по-прежнему можете выбрать блок торможения на основе формулы 1. Тем не менее, для мощности торможения рекомендуется оставить резерв 15%-25% на случай, если подъемный механизм должен выполнять постоянно два спуска при полной нагрузке.

Если высота подъёма большая, номинальная скорость подъёма низкая, и общее время спуска дольше, чем время, разрешенное допустимой кратковременной перегрузочной способностью блока торможения, выберите блок торможения на основе длительной тормозной способности.

$$P_z = 0.8 \times P_D \quad (\text{формула 2})$$

В формуле 2 P_z – это постоянная мощность торможения блока торможения, выраженная в кВт.

P_D – это мощность двигателя, выраженная в кВт.

Если вы выбираете блок торможения на основе формулы 1, вам нужно проверить перегрузочную способность блока на основе формулы 2.

9.5.2 Выбор резистора торможения

Как правило, резисторы торможения выбирают с сопротивлением несколько большим, чем минимальное сопротивление, разрешенное приводом.

При выборе резисторов торможения для механизма перемещения необходимо рассчитать необходимую мощность при помощи формулы 2, после чего проверить максимальный ток, разрешенный выбранным резистором торможения при помощи формулы 3.

$$I_{zmax} = \frac{1.15 \times V_{bz}}{R_{sc}} \quad (\text{Формула 3})$$

В этой формуле I_{zmax} – максимальный ток, разрешенный резистором торможения, выраженный в А.

V_{bz} – пороговое напряжение торможения, выраженное в В.

R_{sc} – сопротивление резистора торможения, выраженное в Ω (Ом).

При выборе резистора торможения для механизма подъема необходимо рассчитать требуемую мощность при помощи формулы 2, после чего проверить выбор при помощи формулы 1.

9.5.3 Перечень компонентов торможения

Таблица 9-22 Рекомендуемые компоненты торможения

Модель	Тормозной модуль	Мин. Мощность для подъема (кВт)	Мин. Мощность для перемещ. (кВт)	Мин. Тормозное Сопротивл. (Ом)
CS710-4T0.4GB	Встроенный	0.2	0.08	96
CS710-4T0.7GB	Встроенный	0.35	0.14	96
CS710-4T1.1GB	Встроенный	0.55	0.22	96
CS710-4T1.5GB	Встроенный	0.75	0.3	96
CS710-4T2.2GB	Встроенный	1.1	0.44	64
CS710-4T3.0GB	Встроенный	1.5	0.6	64
CS710-4T3.7GB	Встроенный	1.8	0.75	32

Модель привода	Тормозной модуль		Мин. Мощность для подъема (кВт)	Мин. Мощность для перемещ. (кВт)	Мин. Тормозное Сопротивл. (Ом)
CS710-4T5.5GB	Встроенный		2.7	1.1	32
CS710-4T7.5GB	Встроенный		3.7	1.5	32
CS710-4T11GB	Встроенный		5.5	2.2	20
CS710-4T15GB	Встроенный		7.5	3	20
CS710-4T18.5GB	Встроенный		9	3.7	24
CS710-4T22GB	Встроенный		11	4.4	24
CS710-4T30GB	Встроенный		15	6	19.2
CS710-4T37GB	Встроенный		18	7.5	14.8
CS710-4T45GB	Встроенный		22	9	12.8
CS710-4T55GB	Встроенный		27	11	9.6
CS710-4T75GB	Встроенный		37	15	6.8
CS710-4T90G	Вх. напряжение ≤ 440 VAC	MDBUN-200-T	45	18	2.5
CS710-4T90G	Вх. напряжение > 440 VAC	MDBUN-200-5T	45	18	2.5
CS710-4T110G	Вх. напряжение ≤ 440 VAC	MDBUN-200-T	55	22	2.5
CS710-4T110G	Вх. напряжение > 440 VAC	MDBUN-200-5T	55	22	2.5
CS710-4T132G	Вх. напряжение ≤ 440 VAC	MDBUN-200-T	66	26.4	2.5
CS710-4T132G	Вх. напряжение > 440 VAC	MDBUN-200-5T	66	26.4	2.5
CS710-4T160G	Вх. напряжение ≤ 440 VAC	MDBUN-200-T	88	32	2.5
CS710-4T160G	Вх. напряжение > 440 VAC	MDBUN-200-5T	88	32	2.5
CS710-4T200G(-L)	Вх. напряжение ≤ 440 VAC	MDBUN-200-T×2	50×2	20×2	2.5×2
CS710-4T200G(-L)	Вх. напряжение > 440 VAC	MDBUN-200-5T×2	50×2	20×2	2.5×2
CS710-4T220G(-L)	Вх. напряжение ≤ 440 VAC	MDBUN-200-T×2	55×2	22×2	2.5×2
CS710-4T220G(-L)	Вх. напряжение > 440 VAC	MDBUN-200-5T×2	55×2	22×2	2.5×2
CS710-4T250G(-L)	Вх. напряжение ≤ 440 VAC	MDBUN-200-T×2	63×2	25×2	2.5×2
CS710-4T250G(-L)	Вх. напряжение > 440 VAC	MDBUN-200-5T×2	63×2	25×2	2.5×2
CS710-4T280G(-L)	Вх. напряжение ≤ 440 VAC	MDBUN-200-T×2	70×2	28×2	2.5×2
CS710-4T280G(-L)	Вх. напряжение > 440 VAC	MDBUN-200-5T×2	70×2	28×2	2.5×2
CS710-4T315G(-L)	Вх. напряжение ≤ 440 VAC	MDBUN-200-T×2	80×2	31×2	2.5×2
CS710-4T315G(-L)	Вх. напряжение > 440 VAC	MDBUN-200-5T×2	80×2	31×2	2.5×2
CS710-4T355G(-L)	Вх. напряжение ≤ 440 VAC	MDBUN-200-T×3	60×3	24×3	2.5×3
CS710-4T355G(-L)	Вх. напряжение > 440 VAC	MDBUN-200-5T×3	60×3	24×3	2.5×3
CS710-4T400G(-L)	Вх. напряжение ≤ 440 VAC	MDBUN-200-T×3	67×3	26×3	2.5×3
CS710-4T400G(-L)	Вх. напряжение > 440 VAC	MDBUN-200-5T×3	67×3	26×3	2.5×3



ПРИМЕЧАНИЕ

- ◆ В предыдущей таблице x2 обозначает, что два блока торможения с соответствующими резисторами торможения соединены в режиме параллельного включения.
- ◆ Начальное напряжение торможения по умолчанию для различных блоков торможения:

Встроенные блоки торможения: 660 В

MDBU-60-T, MDBUN-90-T, MDBU-200-T: 670 В, требуется электросеть с входным напряжением ≤440 В переменного тока

MDBUN-60-5T, MDBUN-90-5T, MDBU-200-5T : 760 В, требуется электросеть с входным напряжением >440 В переменного тока
- ◆ Вы можете отрегулировать напряжение торможения путем изменения напряжения электросети. При повышении начального напряжения торможения тормозное сопротивление также увеличится.
- ◆ Минимальные значения тормозного сопротивления, указанные в предыдущей таблице, это минимальные значения, допустимые блоками торможения. Если сопротивление резистора торможения меньше минимального значения, блок торможения может подвергнуться перегрузке по току.
- ◆ Мощность резистора для операций подъема составляет 1/2 мощности двигателя, а мощность резистора для операций перемещения составляет 1/4 от мощности двигателя (по умолчанию мощность двигателя равна мощности привода).
- ◆ Данные, представленные в таблице, носят исключительно информационный характер. Вы можете выбрать сопротивление и мощность резистора торможения с учетом фактической необходимости. Сопротивление не должно быть меньше справочного значения, а мощность может быть больше справочного значения. Выберите резистор торможения на основе генерируемой мощности двигателя существующей системы. Также необходимо учитывать инерцию системы, время замедления и потенциальную энергетическую нагрузку. Для систем с высокой инерцией, коротким временем замедления и частым торможением выберите тормозной резистор с более высокой мощностью и меньшим значением сопротивления.

9.5.4 Внешний вид и монтажные размеры блоков торможения

■ Блок торможения серии MDBUN

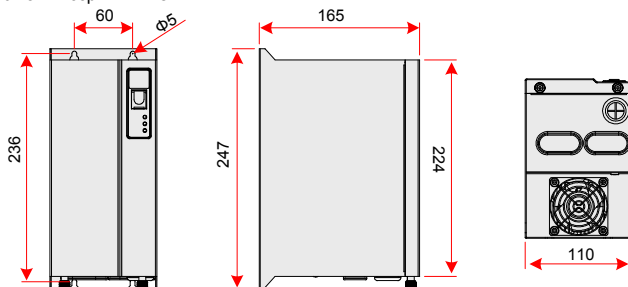


Рис. 9-38 Внешние размеры блока торможения серии MDBUN (мм)

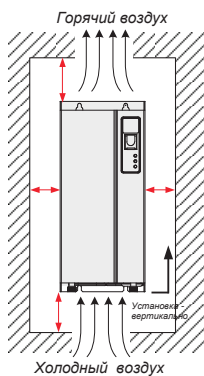


Рис. 9-39 Монтажные размеры блока торможения серии MDBUN (мм)

■ Блок торможения серии MDBU

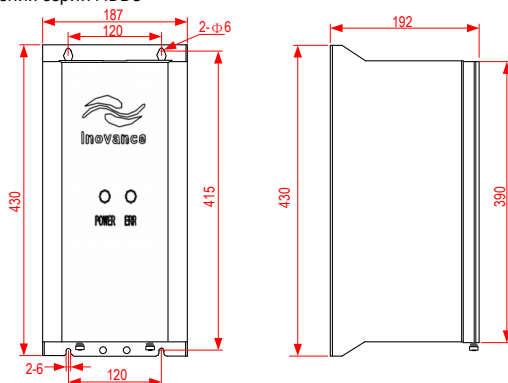


Рис. 9-40 Внешние размеры блока торможения серии MDBU (мм)



ПРИМЕЧАНИЕ

- ◆ Более подробная информация об использовании и монтаже блоков торможения серии MDBUN представлена в руководстве по эксплуатации блока торможения серии MDBUN.

9.6 Применяемые двигатели

1. Четырехполюсный короткозамкнутый асинхронный электродвигатель является стандартно применяемым двигателем. Для нестандартного двигателя выберите подходящую модель привода на основе номинального тока двигателя.
2. Вентилятор охлаждения и вал ротора асинхронного электродвигателя являются соосными, охлаждающий эффект вентилятора снижается при снижении скорости двигателя. Поэтому при перегреве двигателя следует добавить более мощный вентилятор, или заменить двигатель на двигатель для частотного регулирования.
3. Стандартные параметры для применяемых двигателей настроены в приводе. Вам просто нужно выполнить автоматическую настройку двигателя или изменить значения по умолчанию с учетом фактических условий, поскольку настройками по умолчанию можно не достигнуть оптимального режима работы и безопасного функционирования.
4. Привод может выдавать аварийные сигналы или даже быть поврежден при наличии короткого замыкания в кабелях или внутри двигателя. Поэтому проводите испытания на сопротивление изоляции для новых двигателей и кабелей или во время текущего обслуживания. Во время теста убедитесь, что привод полностью отсоединен от тестируемых частей.

Таблица 9-5 Применяемые двигатели

Модель привода AC	Полная мощность (кВА)	Входной ток (А)	Выходной ток (А)	Применяемый двигатель		Величина тепловыделений (кВт)
				(кВт)	(Л.С.)	
Трехфазный , 440 В, 50/60 Гц						
CS710-4T0.4GB	2	1.8	1.5	0.4	0.5	0.039
CS710-4T0.7GB	2.8	2.4	2.1	0.75	1	0.046
CS710-4T1.1GB	4.1	3.7	3.1	1.1	1.5	0.057
CS710-4T1.5GB	5	4.6	3.8	1.5	2	0.068
CS710-4T2.2GB	6.7	6.3	5.1	2.2	3	0.081
CS710-4T3.0GB	9.5	9.0	7.2	3	4	0.109
CS710-4T3.7GB	12	11.4	9.0	3.7	5	0.138
CS710-4T5.5GB	17.5	16.7	13.0	5.5	7.5	0.201
CS710-4T7.5GB	22.8	21.9	17.0	7.5	10	0.24
CS710-4T11GB	33.4	32.2	25.0	11	15	0.355
CS710-4T15GB	42.8	41.3	32.0	15	20	0.454
CS710-4T18.5GB	45	49.5	37	18.5	25	0.478
CS710-4T22GB	54	59	45	22	≥ 30	0.551
CS710-4T30GB	52	57	60	≥ 30	40	0.694

Модель привода АС	Полная мощность (кВА)	Входной ток (А)	Выходной ток (А)	Применяемый двигатель		Величина тепловыделений (кВт)
				(кВт)	(ЛС)	
CS710-4T37GB	63	69	75	37	50	0.815
CS710-4T45GB	81	89	91	45	60	1.01
CS710-4T55GB	97	106	112	55	75	1.21
CS710-4T75GB	127	139	150	75	100	1.57
CS710-4T90G	150	164	176	90	125	1.81
CS710-4T110G	179	196	210	110	150	2.14
CS710-4T132G	220	240	253	132	180	2.85
CS710-4T160G	263	287	304	160	220	3.56
CS710-4T200G	334	365	377	200	275	4.15
CS710-4T220G	375	410	426	220	300	4.55
CS710-4T250G	404	441	465	250	340	5.06
CS710-4T280G	453	495	520	280	380	5.33
CS710-4T315G	517	565	585	315	430	5.69
CS710-4T355G	565	617	650	355	485	6.31
CS710-4T400G	629	687	725	400	545	6.91
CS710-4T450G	716	782	820	450	615	7.54

9.7 Монтажные размеры внешней панели управления

MD32NKE1 (опциональная часть) является внешней панелью управления, применяемой для привода серии CS710. Панель включает светодиодный дисплей и имеет такой же режим работы, как панель управления привода. Эта внешняя деталь облегчает пуск привода в эксплуатацию. На следующем рисунке представлен внешний вид и монтажные размеры панели управления.

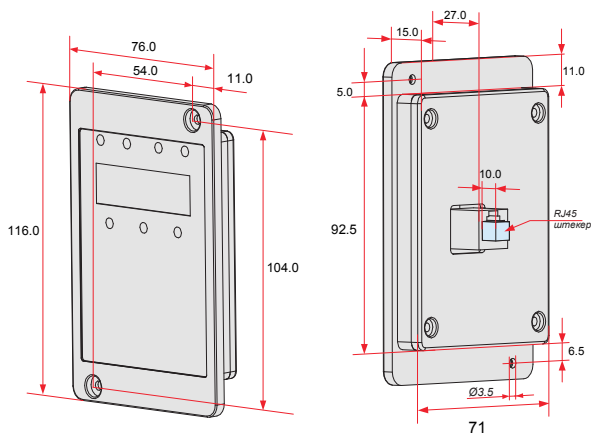


Рис. 9-42 Размеры панели управления MD32NKE1 (мм)

10. Опциональные части

10.1 Платы расширения входов/выходов

10.1.1 Многофункциональная плата расширения входов/выходов (MD381O1)

(применяется для моделей от 15 кВт и выше)

MD381O1 – это многофункциональная плата расширения входов/выходов, предназначенная для приводов серии CS710. Плата включает пять дискретных входов, один аналоговый вход, один аналоговый выход, один релейный выход, а также порты CAN и RS-485 для управления по полевой шине.

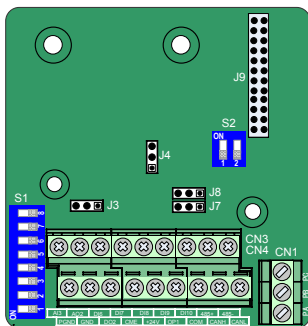
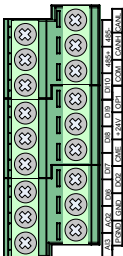
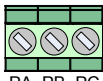


Рис. 10-1 Схема расположения клемм MD381O1

Таблица 10-1 Описание разъемов платы MD38101









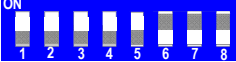
Обозначение		Название вывода	Описание	Схема расположения
CN4	+24V/COM	Источник питания +24В	1. Источник питания +24В внешних устройств. Как правило, используется для питания клемм DI/DO и внешних датчиков. Макс. выходной ток: 200 мА	
	OP1	Клемма питания цифровых входов	1. Подключена к +24В перемычкой J8 по умолчанию. 2. Если применяется внешний источник питания, удалите перемычку J8 для отсоединения OP1 от +24В и подключите OP1 к внешнему источнику питания.	
	DO2-CME	Цифровой выход 2	Оптически связанная изоляция, двойная полярность, выход открытый коллектор. Диапазон выходного напряжения: 0 ~ 24В. Диапазон выходного тока: 0 ~ 50 мА. Примечание: CME1 и COM внутренне изолированы, но внешне закорочены перемычкой J7. Удалите перемычку, если необходимо подключить DO2 к внешнему источнику питания.	
	CANH/ CANL/ COM	Интерфейс связи	Клеммы входа порта связи CANlink, изолированный вход	
CN3	AI3-PGND	Аналоговый вход 3	1. Вход с оптически связанной изоляцией, поддерживает дифференциальное входное напряжение и вход резистивного датчика температуры (RTD). 2. Диапазон входного напряжения: -10 ~ +10 В DC. 3. Подключается RT100 или RT1000 датчик температуры. 4. Тип входного сигнала определяется DIP переключателем S1, функция множителя не поддерживается одновременно.	
	AO2-GND	Аналоговый выход 2	1. Диапазон вых. напряжения: 0 ~ 10 В. 2. Диапазон выходного тока: 0 ~ 20 мА. 3. Выходной ток с диапазоном сопротивления: 0 ~ 500 Ом.	
CN3	DI6-OP1 DI10-OP1	5 дискретных входов	1. Входы двойной полярности с оптически связанной изоляцией. Входное сопротивление: 2.4 кΩ. 2. Диапазон входного напряжения: 9 ~ 30 В.	
	485+/485-/ COM	Интерфейс связи	Клеммы входа и выхода для подключения связи Modbus-RTU, изолированный вход.	
CN1	PA-PB	Нормально закрытый контакт (NC)	Тяговая способность контакта AC: 250В, 3А, COSφ=0.4 DC: 30В, 1А	
	PA-PC	Нормально открытый контакт (NO)		

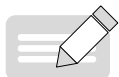


ПРИМЕЧАНИЕ

- ◆ Клеммы 485+/485-/COM канала связи RS485 и клеммы CANH/CANL/COM канала связи CANlink полностью независимы и могут использоваться одновременно.

Таблица 10-2 Описание перемычек на MD38IO1

Обозначение	Название вывода	Описание	Настройка переключателя DIP/перемычки
J3	Выбор типа выхода AO2	Напряжение: 0-10В	
		Ток: 0-20мА	
J4	Выбор согласования оконечного резистора CAN	Согласующий оконечный резистор вкл	
		Согласующий оконечный резистор выкл.	
S2	Выбор согласования оконечного резистора RS485	1 и 2 установлены на ON: согласующий оконечный резистор вкл	
		1 и 2 установлены на OFF: оконечный резистор выключен	
S1	Выбор AI, PT100 и PT1000	AI3: 1, 2 и 3 установлены на ON	
		PT1000: 4, 5 и 6 установлены на ON	
		PT100: 6, 7 и 8 установлены на ON	



ПРИМЕЧАНИЕ

- ◆ Показан визуальный вид платы сверху с расположением клемм внизу платы. Визуальный вид установок перемычек копирует расположение на плате.

10.1.2 Миниплата расширения входов/выходов (MD381O2)

(Доступна для всех моделей)

MD381O2 представляет собой упрощенную версию MD381O1 и обеспечивает три дискретных входа.

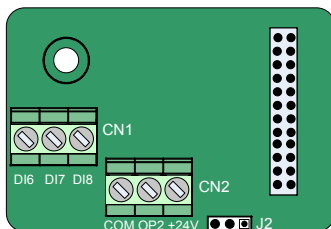


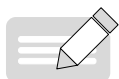
Рис. 10-2 Схема расположения клемм на MD381O2

Таблица 10-3 Описание клемм на MD381O2

Обозначение		Название вывода	Описание	Схема расположения
CN2	+24V/COM	Источник питания +24В	1. Источник питания +24В внешних устройств. Как правило, используется для питания клемм DI/DO и внешних датчиков. Макс. выходной ток: 200 мА	 COM OP2 +24V
	OP2	Вывод питания цифрового входа	OP2 не соединен с источником питания по умолчанию и может быть подключен к внешнему источнику или питанию +24В при необходимости.	
CN1	DI6-OP2 DI8-OP2	3 дискретных входа	<ol style="list-style-type: none"> 1. Входы двойной полярности с оптически связанной изоляцией. 2. Входное сопротивление: 3.3 кОм для DI6 и DI7, 2.4 кОм для DI8 3. Диапазон входного напряжения: 9-30В 4. DI6, DI7 и DI8 являются стандартными клеммами входов с входной частотой менее 100 Гц. 	 DI6 DI7 DI8

Таблица 10-4 Описание перемычек на MD381O2

Обозначение	Название вывода	Описание	Настройка переключателя DIP/перемычки
J2	Выбор режима соединения OP2	Если цифровой вход подключен в режиме SINK, OP2 подключается к +24В	
		Если цифровой вход подключен в режиме SOURCE, OP2 подключается к COM	



ПРИМЕЧАНИЕ

- Показан визуальный вид платы сверху с расположением клемм внизу платы. Визуальный вид установок перемычек копирует расположение на плате.

10.1.3 Описание клеммников и функций MD38IO3

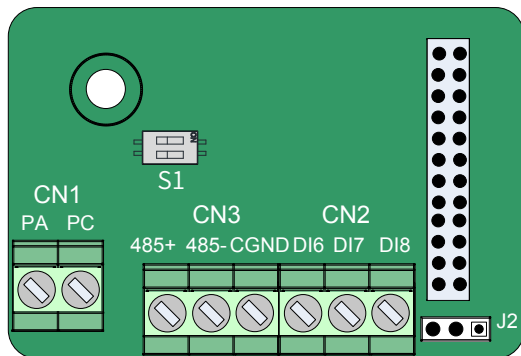
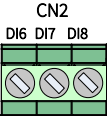
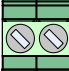





Рис 10-3 Расположение клемм MD38IO3

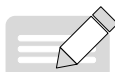
Таблица 10-5 Описание функций MD38IO3

Обозначение		Наименование	Описание	Рисунок
CN3	485+	485 коммуникационный сигнал (+)	Поддерживает протокол Modbus. Изолированный ввод.	
	485-	485 коммуникационный сигнал (-)		
	CGND	485 заземление		

Обозначение		Наименование	Описание	Рисунок
CN2	DI6 - DI8	3 дискретных входа	<p>1. Оптическая изоляция, совместимая с входами с двойной полярностью; максимальная входная частота: 100 Гц</p> <p>2. Входное сопротивление: 3,4 кОм.</p> <p>3. Диапазон напряжения для входа : 9–24 В</p>	
CN1	PA-PC	Клеммы с НО контактом	Тяговая способность контакта: 250 В AC/5 А 30 ВDC/5А	
S1	RS485 выбор терминального резистора	2-х битный DIP перекл.	<p>Согласующий резистор вкл., когда переключатели 1 и 2 выключены.</p> <p>Согласующий резистор откл., когда переключатели 1 и 2 выключены.</p>	

Таблицы 10-6 Джамперы MD38IO3

Обозначение	Наименование	Описание	Настройка джампера
J2	Режим подключения DI	Когда клемма DI подключена в режиме SINK, OP подключается к 24V.	
		Когда клемма DI подключена в режиме SOURCE, OP подключается к COM.	



ПРИМ.

- ◆ Для установки перемычек в нижней части платы расширения вид сверху представляет собой угол обзора. Перемычки напечатаны на карте расширения. Пожалуйста, возьмите маркировку за стандарт.

10.1.4 Многофункциональная плата I/O (CS700I01)

(Применима для моделей до 11 кВт)

CS700I01 имеет две клеммы DI, одну клемму релейного выхода и одну клемму связи RS-485.

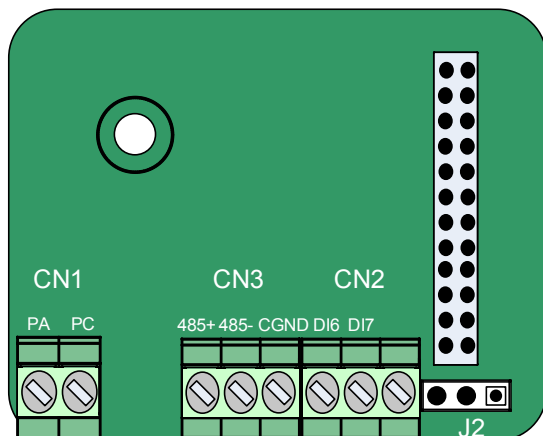


Рис 10-4 Расположение клемм CS700I01

Таблица 10-7 Описание клеммников CS700I01


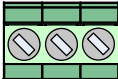
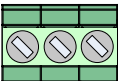
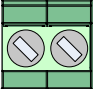


Обозначение		Наименование	Описание	Расположение
J2	+24V/COM	Внешний источник питания +24В DC	1. Обеспечивает питание +24 В для внешних устройств, обычно клемм DI / DO и датчиков. 2. Максимальный выходной ток: 200 мА	 J2
CN2	DI6-COM DI7-COM	2 дискретных входа	1. Оптическая изоляция, совместимая с входами с двойной полярностью. 2. Входное сопротивление: 2,4 кОм. 3. Диапазон напряжения для активного уровня входа: 9–30 В	 DI6 DI7
CN3	485+/485-/ CGND	Клеммы коммуникации	Клеммы связи Modbus-RTU, изолированный вход	 485+ 485- CGND
CN1	PA- PC	клеммы с НО контактом	Тяговая способность контакта AC: 250 В, 3 А, COSφ = 0.4 DC: 30 В, 1 А	 PA PC

Таблица 10-8 Описание джамперов CS700I01

Обозначение	Наименование	Описание	Настройка джамперов
J2	Режим подключения DI	Клеммы DI на плате расширения подключены в режиме SINK.	
		Клеммы DI на плате расширения подключены в режиме SOURCE.	
		К клемме DI подключается внешний источник питания 24 В.	Удалите джампер



ПРИМ.

- ◆ На приведенных выше рисунках установки перемычек показан вид сверху платы расширения с основными клеммами внизу. Перемычки обозначены шелкографией на карте.

10.1.5 Многофункциональная плата I/O (CS700RC2)

(Подходит для моделей от 15кВт и выше)

CS700RC2 имеет три клеммы DI, две клеммы релейных выходов и одну клемму связи RS-485.

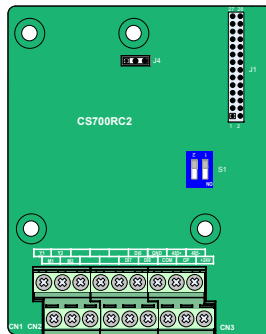
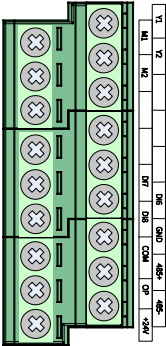


Рис 10-5 Расположение клемм CS700RC2

Таблица 10-9 Описание клеммников CS700RC2

Обозначение		Наименование	Описание	Расположение
Питание	+24V~COM	Внешнее питание 24В DC	1. Обеспечивает питание +24 В для внешних устройств, обычно клемм DI / DO и датчиков. 2. Максимальный выходной ток: 200 мА	
	OP	Клемма питания для DI	1. По умолчанию подключается к клемме +24 В перемычкой J8. 2. При использовании внешнего источника питания снимите перемычку J8 и подключите OP к внешнему источнику питания.	
Клеммы релейных выходов	Y1~M1 Y2~M2	Релейные выходы	Тяговая способность контакта: AC: 250 В, 5 А, COSφ = 0.4 DC: 30 В, 1 А	
Клеммы DI	DI6~OP DI7~OP DI8~OP	Дискретные входы	1. Оптическая изоляция, совместимая с биполярными входами. 2. Входное сопротивление: 2,4 кОм. 3. Диапазон напряжения для активного уровня входа: 9–30 В	
RS-485 коммуникация	485+ 485- GND	Клеммы коммуникации RS485	Рекомендуются экранированные витые пары. Для справки см. Протокол связи RS-485 CS710.	
DIP переключатель	S1	RS-485 Выбор подключ. согласующего резистора	Подключение согласующего резистора RS-485, который при поставке по умолчанию не подключен	



ПРИМ.

- ◆ На приведенных выше рисунках установки перемычек показан вид сверху платы расширения с основными клеммами внизу. Перемычки обозначены шелкографией на карте.

10.2 Платы расширения связи

10.2.2 Плата расширения CANopen (MD38CAN2)

(Доступна для всех моделей)

MD38CAN2 предназначена для связи CANopen и имеет следующие характеристики:

- Поддержка протокола Node Guard, который позволяет основной станции получить состояние оборудования.
- Имеет четыре канала ввода объекта рабочих данных (PDO) и четыре канала вывода объекта рабочих данных (PDO). Каналы выхода PDO поддерживают синхронную и асинхронную передачу.
- Поддерживает ускоренную передачу объекта служебных данных (SDO) и позволяет каждый раз передавать не более 4 байтов.
- Определяет COB-идентификаторы объектов связи, включая TPDO, RPDO и SDO в программном обеспечении, которые связаны с идентификаторами устройств и не требуют изменения при использовании.
- Не поддерживает критические объекты и обеспечивает соответствие электрических параметров для связи CANopen международным стандартам.

1. Установка и монтаж проводки

Способ установки совпадает со способом установки миниплаты расширения входа/выхода (MD38IO2).

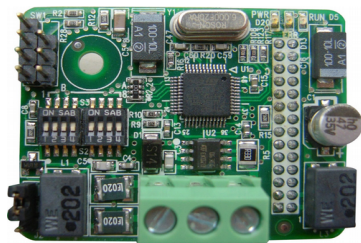


Рис. 10-6 Вид MD38CAN2


2. Описание функций клемм

Таблица 10-10 Описание функций клемм

Тип	Обозначение	Название вывода	Описание
Канал связи CAN (CN1)	CANH/CANL	Клеммы канала связи	Клеммы канала связи CANlink с изолированным входом
	COM	Заземление канала связи CAN	Подключен к синфазному дросселю заземления +24В
Запись программы	SW1	Интерфейс записи программы ARM	

3. Описание перемычек

Таблица 10-11 Описание перемычек

J2	Соединение	Оконечный резистор
 3 2 1	Перемычка между 2 и 3	Не используется
	Перемычка между 1 и 2	используется

Внимание: в режиме связи CANopen конечный привод должен быть подключен к оконечному резистору (подключена перемычка J2).

4. Описание DIP-переключателя

Действующие DIP-переключатели							
ON SAB				ON SAB			
1	2	3	4	1	2	3	4
Определение бит							
1	2	3	4	5	6	7.	8

Таблица 10-12 Описание DIP-переключателей на коммуникационной плате CANopen

Номер бита	Функция	Описание		
		Бит 1	Бит 2	Скорость в бодах
1-2	Скорость в бодах шины CAN	0	0	125 кбит/с
		0	1	250 кбит/с
		1	0	500 кбит/с
		1	1	1000 кбит/с
3-8	Идентификатор сети CANopen	Шесть двоичных битов могут формировать 64 адреса в диапазоне от 0 до 63.		
		Адрес	Настройка DIP-переключателя	
		0	00 0000	
		7.	00 0111	
		20	01 0100	

5. Определение данных PDO и адресов кодов функций

1) Определение данных RPDO

Определение RPDO		
RPDO1	Команды управления приводом	Бит 0: Снижение скорости до остановки; Бит 1: Движение по инерции до остановки Бит 2: Движение вперед (RUN); Бит 3: Движение назад (RUN) Бит 4: Быстрая остановка; Бит 5: Управление крутящим моментом Бит 6: Сброс ошибки; Бит 7: Разрешение команды Биты с 8 по 15: резерв
	Целевая частота	Целевые контрольные значения можно установить в двух режимах, определяемых bd. 06. 1. Если самый младший бит кода задания bd.6 установлен на 0, целевое задание устанавливается в процентах (режим по умолчанию). В этом режиме диапазон значений целевого задания от 0 до 10000, что соответствует 0.00% - 100.00% максимальной частоты (положительные и отрицательные значения не отличаются). 2. Если самый младший бит кода задания программы bd.6 установлен на 1, целевое задание устанавливается на конкретное значение. В этом режиме диапазон значений целевого задания от 0 Гц до максимальной частоты (положительные и отрицательные значения не отличаются).
	bd.11	Десять параметров используются для записи соответствующего значения в ОЗУ адреса кода функции.
	bd.12	Адрес, куда записывается значение, определяется bd.11 – bd.20.
RPDO2	bd.13	Например, если код bd.11 устанавливается на b5.00 и 500 записывается в третий параметр PRDO1, значение b5.00 будет изменено на 500.
	bd.14	Примечание:
	bd.15	Все адреса кодов функции приводов серии CS700 определяются в соответствии с унифицированным правилом. Т.е. номер группы кода функции является старшим битом своего адреса, а шестнадцатеричное значение, преобразованное из кода группы, образует младшие биты адреса. Например, адресом A0.05 является 0xa005, а адресом b3.18 является 0xb312.
	bd.16	
RPDO3	bd.17	Адреса параметров группы U имеют следующий старший разряд. Например, адресом U0.18 является 0xd012.
	bd.18	
	bd.19	Данные PDO могут быть сконфигурированы при помощи eds файла приводов AC серии CS700. Самый новейший eds файл можно получить в компании Inovance.
	bd.10	

2) Определение данных TPDO

Определение RPDO		
TPDO1	Статус привода	Бит 0: Работа привода; Бит 1: Работа привода в прямом направлении Бит 2: Работа привода в обратном направлении; Бит 3: Работа ошибок привода Бит 4: Движение по инерции до остановки; Бит 5: Нет связи с приводом Бит 6: Достигнута целевая частота; Бит 7: Разрешено управление крутящим моментом Биты 8-15: резерв.
	Частота обратной связи	Текущая рабочая частота
	bd.21	Десять параметров используются для получения значения кода функции.
TPDO2	bd.22	Адрес кода функции задается кодами задания программы bd.11-bd.20.
	bd.23	Например, если bd.20 устанавливается на b5.00, третьему параметру TPDO1 присваивается фактическое значение b5.00.
	bd.24	Примечание:
	bd.25	Все адреса кода функции приводов серии CS700 определяются в соответствии с унифицированным правилом. Т.е. номер группы кода функции является старшим битом своего адреса, а шестнадцатеричное значение, преобразованное из кода группы, образует младшие биты адреса. Например, адресом A0.05 является 0xa005, а адресом b3.18 является 0xb312.
TPDO3	bd.26	Все адреса кода функции приводов серии CS700 определяются в соответствии с унифицированным правилом. Т.е. номер группы кода функции является старшим битом своего адреса, а шестнадцатеричное значение, преобразованное из кода группы, образует младшие биты адреса. Например, адресом A0.05 является 0xa005, а адресом b3.18 является 0xb312.
	bd.27	Адреса параметров группы U имеют следующий старший разряд. Например, адресом U0.18 является 0xd012.
	bd.28	Адреса параметров группы U имеют следующий старший разряд. Например, адресом U0.18 является 0xd012.
	bd.29	Данные TPDO могут быть сконфигурированы при помощи eds файла приводов AC серии CS700. Самый новейший eds файл можно получить в компании Inovance.
	bd.30	Данные TPDO могут быть сконфигурированы при помощи eds файла приводов AC серии CS700. Самый новейший eds файл можно получить в компании Inovance.

10.2.3. Плата расширения RS-485 (MD38TX1)

(Доступна для всех моделей)

MD38TX1 предназначена для обеспечения функции связи RS485 для приводов AC серии CS710. Она содержит изолированную конструкцию и электрические параметры в соответствии с международными стандартами. Вы можете использовать плату расширения для управления приводом и удаленной настройки параметров через серийный порт RS485 на плате.

Более подробная информация о плате расширения представлена в Руководстве о протоколе последовательной передачи CS710. Этот документ можно просмотреть на веб-сайте компании Inovance www.inovance.cn или получить в местном офисе или у агента компании Inovance.

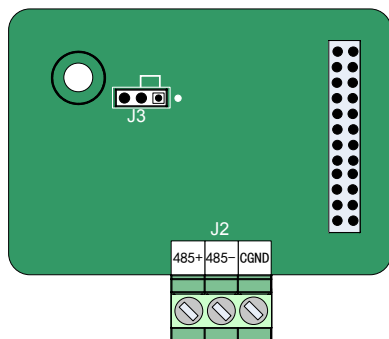


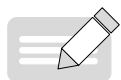
Рис. 10-7 Схема расположения клемм на плате MD38TX1

Таблица 10-13 Описание клемм платы MD38TX1

Обозначение	Название вывода	Описание	Схема расположения
CN1	485+	Положительный сигнал связи RS485	
	485-	Отрицательный сигнал связи RS485	
	CGND	Базовое заземление связи RS485	

Таблица 10-14 Описание перемычек платы MD38TX1

Обозначение	Название вывода	Описание	Настройка перемычки/DIP-переключателя
J3	Выбор согласующего оконечного резистора RS485	Согласующий оконечный резистор вкл.	
		Согласующий оконечный резистор выкл.	



ПРИМЕЧАНИЕ

- ◆ В режиме связи RS485 конечный привод AC должен быть подключен к оконечному резистору (подключена перемычка J3).
- ◆ Во избежание внешних помех канала связи необходимо использовать экранированный кабель с витой парой в качестве кабеля связи RS485. Для данного режима связи не рекомендуется использовать обычный кабель.

10.2.4 Плата расширения Profibus-DP (MD38DP2)

Плата расширения MD38DP2 Inovance используется для соединения привода CS710 с шиной Profibus-DP. Она обеспечивает коммутацию данных для реализации всех функций привода, включая конфигурацию функций, обновление параметров, передачу управляющих сигналов, контроль и диагностику.

Эта плата совместима со стандартными шинами Profibus и может использоваться для управления приводом Inovance через шину Profibus.

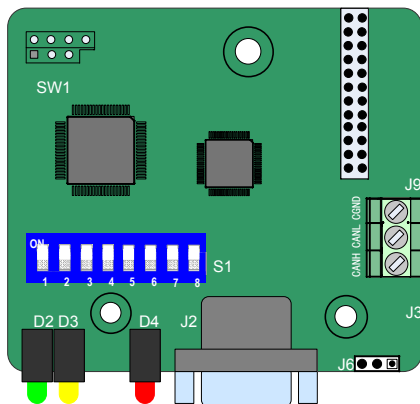


Рис. 10-8 Схема расположения клемм на плате MD38DP2

Таблица 10-15 Описание клемм MD38DP2

Название вывода	Клемма №	Назначение	Описание	Схема расположения
Вывод канала связи Profibus (J2)	1, 2, 7, 9	NC	Не подключено	
	3	Data cable B (Кабель данных B)	Положительная линия данных	
	4	RTS	Сигнал запроса передачи	
	5	GND	Изолированное заземление 5В	
	6	+5V	Изолированное питание 5В	
	8	Data cable A (Кабель данных A)	Отрицательная линия данных	
Вывод канала связи CANlink (J3, J9)	CANH	Положительный вход CAN	Положительная линия данных	
	CANL	Отрицательный вход CAN	Отрицательная линия данных	
	GND	Заземление	Изолированное заземление 5В	

Таблица 10-16 Описание перемычек MD38DP2



Обозначение	Название вывода	Описание	Настройка перемычки/DIP-переключателя
J6	Выбор согласующего оконечного резистора CANlink	Согласующий оконечный резистор вкл.	
		Согласующий оконечный резистор выкл.	

Таблица 10-17 Описание индикаторов MD38DP2









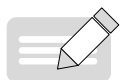
Индикатор	Состояние	Описание
Индикатор питания (D4)	 D4	Вкл: питание платы включено в штатном режиме
	 D4	Выкл: на плату не может быть подано питание. Проверить правильность установки платы.
Индикатор связи основной станции и DP платы (D3)	 D3	Вкл: идет обмен данными между DP платой и основной станцией Profibus в штатном режиме
	 D3	Мигает: основная станция Profibus не работает или при обмене данными между DP платой и основной станцией Profibus произошла ошибка.
	 D3	Выкл: Нет обмена данными между DP платой и основной станцией Profibus. (Проверить соединительный кабель Profibus и ID основной станции.)
Индикатор связи привода и DP платы (D2)	 D2	Вкл: идет обмен данными между DP платой и приводом в штатном режиме
	 D2	Мигает: DP плата не обменивается информацией с приводом. (Проверить правильность настройки скорости в бодах).
	 D2	Выкл: Помехи при обмене данными между DP платой и приводом, или адрес DP платы не находится в диапазоне 1-125.

Таблица 10-18 DIP-переключатель на MD38DP2

Настройка адреса подчиненной станции Profibus-DP								Адрес ведомой станции	DIP-переключатель
1	2	3	4	5	6	7	8		
Выбор модели DP-платы, которая установлена по умолчанию на OFF (ВЫКЛ.); MD38DP2	0	0	0	0	0	0	0	резерв	
	0	0	0	0	0	0	1	1	
	0	0	0	0	0	1	0	2	
	0	0	0	0	1	1		3	
	
	1	1	1	1	1	0	1	123	
	1	1	1	1	1	1	0	124	
1	1	1	1	1	1	1	125		



ПРИМЕЧАНИЕ

- Если бит 1 DIP установлен на ON, модель платы MD38DP1. Изменение этого бита возможно после повторной подачи питания на плату. Изменения битов DIP адреса подчиненной станции сразу начинают действовать.

10.2.5 Описание рабочих данных PZD и определение адреса кода функции

1. Определение данных зоны PZD

Данные области PZD, отправляемые основной станцией	
PZD1	<p>БИТ 0: Снижение скорости до остановки; Бит 1: Движение по инерции до остановки</p> <p>Бит 2: Движение вперед (RUN); Бит 3: Движение назад (RUN)</p> <p>Бит 4: Быстрая остановка; Бит 5: Управление крутящим моментом</p> <p>Бит 6: Сброс ошибки; Бит 7: Разрешение команд</p> <p>Биты с 8 по 15: резерв</p>
PZD2	<p>Используется для настройки целевой частоты привода. (Источник задания должен быть настроен для последовательной передачи.)</p> <p>Целевое задание можно установить в двух режимах, определяемых кодом задания bd.06.</p> <ol style="list-style-type: none"> Если самый младший бит кода задания программы bd.6 установлен на 0, целевое задание устанавливается в процентах (режим по умолчанию). В этом режиме диапазон значений задания от 0 до 10000, что соответствует 0.00% - 100.00% максимальной частоты (положительные и отрицательные значения не отличаются). Если самый младший бит кода bd.6 установлен на 1, целевое задание устанавливается на конкретное значение. В этом режиме диапазон значений задания от 0 Гц до максимальной частоты (положительные и отрицательные значения не отличаются).

PZD3- PZD12	<p>Десять параметров используются для записи соответствующего значения в ОЗУ адреса кода функции.</p> <p>Адрес, куда записывается значение, определяется кодами программы bd.11 – bd.20.</p> <p>Например, если код задания программы bd.11 устанавливается на B5.00 и значение 500 записывается в PZD3, значение B5.00 будет изменено на 5.00.</p> <p>Адреса кода функции могут быть также сконфигурированы при помощи значимых параметров устройства (атрибуты подчиненной станции ПЛК). Если адрес кода функции определен значимым параметром устройства, он имеет приоритет перед адресом, заданным кодами bd.11-bd.20. Более подробная информация указана в подразделе 4 «Настройка значимых параметров устройства».</p>
Возврат PZD подчиненной станцией	
PZD1	<p>Бит 0: Работа привода; Бит 1: Работа привода в прямом направлении</p> <p>Бит 2: Работа привода в обратном направлении; Бит 3: Нет ошибки привода</p> <p>Бит 4: Движение по инерции до остановки; Бит 5: Нет связи с приводом</p> <p>Бит 6: Достигнута целевая частота; Бит 7: Разрешено управление крутящим моментом</p> <p>Биты 8-15: резерв.</p>
PZD2	<p>Используется для возврата текущей рабочей частоты привода.</p> <p>Например, при возврате 2500 текущая рабочая частота привода составит 25.00 Гц.</p>
PZD3-PZD12	<p>Используется для возврата текущего значения соответствующего адреса кода функции.</p> <p>Адрес кода функции задается кодами задания программы bd.21-bd.30.</p> <p>Например, если bd.21 устанавливается на B5.01, а текущее значение B5.01 равно 25.00, возвращаемое значение PZD3 будет равно 2500.</p> <p>Адреса кода функции могут быть также сконфигурированы при помощи значимых параметров устройства (атрибуты подчиненной станции ПЛК). Если адрес кода функции определен значимым параметром устройства, он имеет приоритет перед адресом, заданным кодами bd.21-bd.30. Более подробная информация указана в подразделе 4 «Настройка значимых параметров устройства».</p>

2. Определение данных области PKW

Данные области PKW, отправляемые основной станцией	
PKE	<p>Старшие 4 бита: код команд</p> <p>0: нет запроса</p> <p>1: Функция считывания данных функционального кода</p> <p>2: Функция изменения данных функционального кода</p> <p>Младшие 4 бита: резерв</p> <p>Младшие 8 битов: старшие биты адреса кода функции</p>
IND	<p>Старшие 8 битов: младшие биты адреса кода функции</p> <p>Младшие 8 битов: резерв</p>
PWE	<p>Старшие 16 битов: резерв</p> <p>Младшие 16 битов: Не используется в запросе на чтение и указывает значение параметра в запросе на запись</p>

Данные области PKW, отправляемые ведомой станцией	
PKE	Старшие 4 бита: код ответа 0: нет запроса 1: Корректная работа кода функции 7: Операция не может быть выполнена Младшие 8 битов: старшие биты адреса кода функции
IND	Старшие 8 битов: младшие биты адреса кода функции Младшие 8 битов: резервные
PWE	Запрос принят: значение параметра Запрос не принят: код ошибки (такой же как в Modbus) 1: Недействительная команда 2: Недействительный адрес 3: Недействительные данные 4: Прочие ошибки

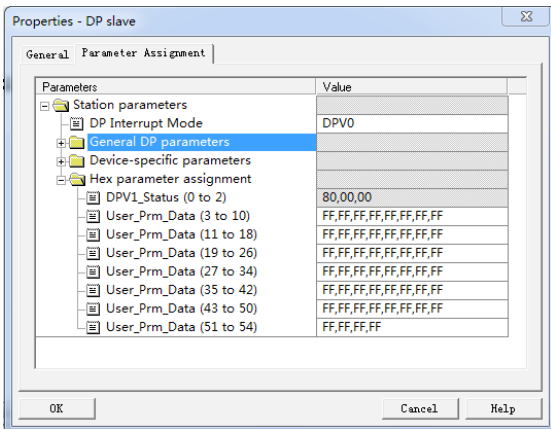
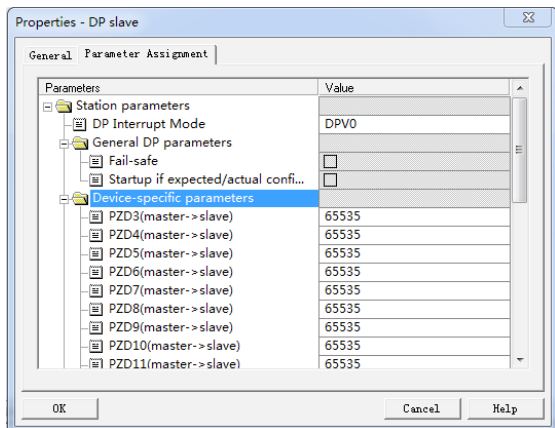
3. Определение адреса кода функции DP связи CS710

Определение адреса кода функции CS710	
Диапазон: A0.00 –FF.99	Все адреса кода функции приводов AC серии CS700 определяются в соответствии с унифицированным правилом. Т.е. номер группы кода функции является старшим битом своего адреса, а шестнадцатеричное значение, преобразованное из кода группы, образует младшие биты адреса. Пример 1: Код функции A0.05 обозначает номинальную скорость двигателя, а его адрес: A005. Пример 2: Код функции B3.18 обозначает функцию выхода FM, а его адрес: B312. Примечание: Адреса кодов функций параметров группы U начинаются с D. Например, адресом U0.00 является D000, а адресом для U0.12 является D00C.

4. Настройка значимых параметров устройства

Значимые параметры устройства включены в атрибуты подчиненной станции, как представлено на следующем рисунке. Вы можете использовать эти параметры для настройки адресов PZD3-PZD12.

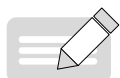
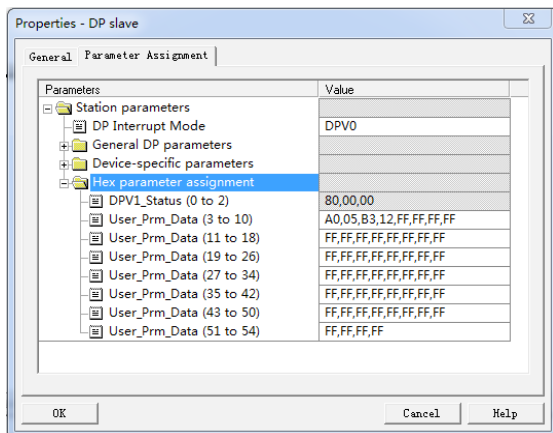
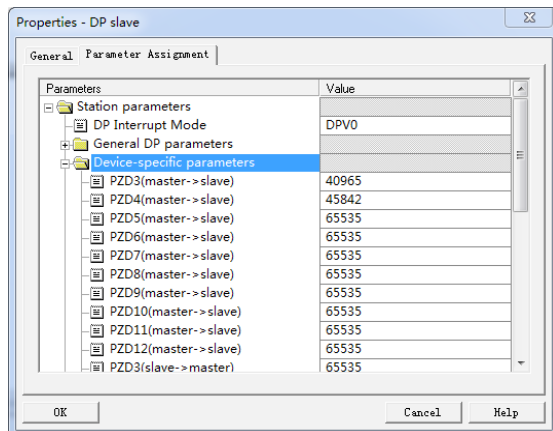
Более подробная информация об адресах кода функций представлена в подразделе 2 «Определение адреса кода функции CS710». По умолчанию адреса всех кодов функций 65535, т.е. 0xffff в шестнадцатеричной системе. После того, как вы настроите эти параметры, их значение будет отображено в шестнадцатеричной системе.



Пример: Запись значения A0.05 в PZD3, отправленного от ведущей станции на ведомую станцию, и запись значения V3.18 в PZD4.

Чтение значения B5.00 из PDZ3, отправленного от ведомой станции на ведущую станцию, и чтение значения B5.01 из PZD4.

Адресом A0.05 является 0xA005 (40965 в десятичной системе). Адресом V3.18 является 0xB312 (45842 в десятичной системе). Адресом B5.00 является 0xB500 (46336 в десятичной системе). Адресом B5.01 является 0xB501 (46337 в десятичной системе). На следующем рисунке представлены предыдущие настройки



ПРИМЕЧАНИЕ

- ◆ После настройки значимых параметров устройства установки bd.11 – bd.30 автоматически изменяются в соответствии с настройкой значимых параметров устройства после следующего включения питания.

10.2.6 Коммуникационная карта PROFINET (MD500-PN1)

(Доступна для всех моделей)

Плата расширения MD500-PN1 - это плата адаптера полевой шины PROFINET, которая соответствует международным стандартам PROFINET Ethernet.

Эту карту можно использовать с приводом переменного тока для повышения эффективности связи и реализации сетевой функции привода переменного тока, которая позволяет приводу переменного тока быть ведомым устройством, управляемым главной станцией полевой шины.

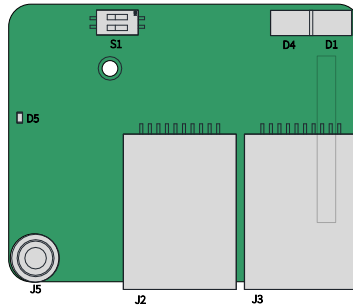


Рис 10-9 Расположение терминалов MD500-PN1

Таблица 10-19 Описание клеммников MD500-PN1

Идент	Наименование	Описание функций
J1	Разъем ПИН	Используется для подключения к приводу
J2	Сетевой порт	Используется для связи с картой PROFINET (PLC), нечувствителен к направлению.
J3		
J5	Клемма заземления	Используется для подключения клеммы заземления ЭМС привода переменного тока.
D5	Индикатор питания	Используется для индикации состояния питания. Вкл: питание в норме Не горит: питание не в норме (проверьте правильность установки.)
D1	Индикатор состояния коммуникации с ПЛК (PLCLINK)	Горит зеленым: связь нормальная Мигает зеленым: главная станция не найдена (проверьте конфигурацию, чтобы узнать, присвоено ли имя ведомому устройству. Проверьте, подключен ли соответствующий ПЛК.) Горит желтым: неправильная конфигурация (проверьте правильность GSD.) Горит красным: связь с мастером потеряна (проверьте правильность подключения).
D4	Индикатор состояния коммуникации с приводом (DSPLINK)	Горит зеленым: нормально Горит желтым: неправильный MAC-адрес (замените карту MD500-PN1.) Мигает желтым: привод переменного тока неисправен (сбросьте ошибку привода). Постоянно горит красным: нарушение связи с приводом переменного тока (установите F0-28 на 1 и проверьте, поддерживает ли привод переменного тока карту MD500-PN1.)
S1	2-битный DIP переключ.	Используется для обновления только производителем.



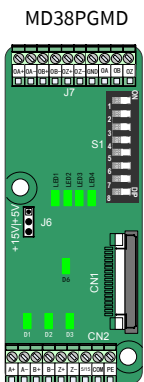
Прим.

- ◆ После установки платы MD500-PN1 J2 находится слева, а J3 справа, если смотреть на интерфейс RJ45. Для обеспечения стабильности рекомендуется использовать сетевой кабель с экранированной витой парой (STP) Cat5e.
- ◆ Подробные сведения о плате MD500-PN1 см. В Руководстве пользователя платы расширения PROFINET серии MD500 19011287.

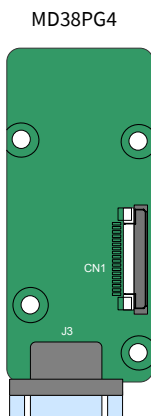
Описание рабочих данных PZD и определение адреса кода функции аналогично карте MD38DP2. См главу 10.2.5

10.3 Платы расширения энкодера

10.3.1 Технические характеристики плат расширения энкодера



Технические характеристики MD38PGMD	
Питание энкодера	5В/200мА, 15В/100мА
Максимальная входная частота	Дифференциальный: 500кГц, Открытый коллектор: 100 кГц
Тип интерфейса энкодера	Дифференциальный, открытый коллектор, двухтактный
Тип интерфейса с разделением частоты	Дифференциальный, открытый коллектор
Спецификация кабеля	16-26 AWG Более подробная информация представлена в разделе А.3.2.
Зазор	3.5 мм
Винт	С плоской шляпкой
Интерфейс пользователя	Наклонный блок клемм
Козфф. деления частоты	0-63



Технические характеристики MD38PG4	
Интерфейс пользователя	DB9 гнездовая часть соединителя
Встраиваемый	Да
Спецификация кабеля	>22 AWG
Разрешение	12-бит
Частота возбуждения	10кГц
Ограничение дифф. входа	≤7В
Размах напряжения	3.15±27%
Деление частоты	Без функции деления частоты

10.3.2 Многофункциональная плата PG(MD38PGMD)

Таблица 10-20 Описание выводов MD38PGMD











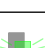
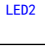


Обозначение	Описание	Схема расположения	
CN2	A+	Положительный выходной сигнал А энкодера	
	A-	Отрицательный выходной сигнал А энкодера	
	B+	Положительный выходной сигнал В энкодера	
	B-	Отрицательный выходной сигнал В энкодера	
	Z+	Положительный выходной сигнал Z энкодера	
	Z-	Отрицательный выходной сигнал Z энкодера	
	5V/15V	Питание энкодера 5В/15В	
	COM	Заземление энкодера	
	PE	Точка подключения экрана	




Обозначение	Описание	Схема расположения	
J7	OA+	Положительный выходной сигнал А деления дифференциальной частоты	
	OA-	Отрицательный выходной сигнал А деления дифференциальной частоты	
	OB+	Положительный сигнал В выхода деления дифференциальной частоты	
	OB-	Отрицательный выходной сигнал В деления дифференциальной частоты	
	OZ+	Положительный выходной сигнал Z деления дифференциальной частоты	
	OZ-	Отрицательный выходной сигнал Z деления частоты	
	GND	Заземление выхода деления частоты	
	OA	Выходной сигнал А деления частоты открытого коллектора	
	OB	Выходной сигнал В деления частоты открытого коллектора	
	OZ	Выходной сигнал Z деления частоты открытого коллектора	
CN1	18-пиновый интерфейс FFC, подключающийся к J4 на панели управления привода.		

Таблица 10-21 Описание DIP-переключателей MD38PGMD

Выбор фильтра		Описание	Настройка адреса					Значение	Коэффициент деления частоты	DIP-переключатель
8	7		6	5	4	3	2			
0	0	Несамонастраиваемый фильтр	0	0	0	0	0	0	резерв	Нет выхода
			0	0	0	0	0	1	1	Деление частоты на 1
0	1	Самонастраиваемый фильтр	0	0	0	0	1	0	2	Деление частоты на 2
			0	0	0	0	1	1	3	Деление частоты на 3
1	0	Фиксированная блокировка	...					61	61	Деление частоты на 61
			1	1	1	1	0	1	62	Деление частоты на 62
1	1	Автоматическая блокировка	1	1	1	1	1	0	62	Деление частоты на 63
			1	1	1	1	1	1	63	Деление частоты на 63

Таблица 10-22 Описание индикаторов MD38PGMD

Индикатор	Состояние	Описание
Индикатор входного сигнала энкодера D1/D2/D3		Вкл. или мигает: энкодер имеет входной сигнал
		Выкл.: энкодер не имеет входного сигнала
Индикатор питания D6		Вкл: Питание в штатном режиме
		Выкл.: Нет подключения питания
Индикатор качества входного сигнала LED1		Выкл: Входные сигналы в порядке. Двигатель работает с постоянной скоростью без помех.
		Вкл: Легкая нестабильность входных сигналов вызвана ускорением или снижением скорости двигателя, или если входной сигнал энкодера имеет легкие помехи.
		Медленное мигание: незначительная нестабильность входных сигналов вызвана ускорением или снижением скорости двигателя, или если входной сигнал энкодера имеет незначительные помехи.
		Быстрое мигание: серьезная нестабильность входных сигналов вызвана быстрым ускорением или снижением скорости двигателя, или если входной сигнал энкодера имеет существенные помехи.
Индикатор качества сигнала платы PG LED2		Выкл: Сигналы платы PG в порядке. Двигатель работает с постоянной скоростью без помех.
		Вкл: Легкая нестабильность сигналов платы PG вызвана ускорением или снижением скорости двигателя, или если плата PG не фильтрует все импульсные помехи входных сигналов кодера. (Менее 10 импульсных помех не фильтруется за единицу времени).
		Медленное мигание: незначительная нестабильность сигналов платы PG вызвана ускорением или снижением скорости двигателя, или если плата PG не фильтрует все импульсные помехи входных сигналов энкодера. (Менее 30 импульсных помех не фильтруется за единицу времени).
		Быстрое мигание: серьезная нестабильность сигналов платы PG вызвана ускорением или снижением скорости двигателя, или если плата PG не фильтрует все импульсные помехи входных сигналов энкодера. (Более 30 импульсных помех не фильтруется за единицу времени).
Индикатор состояния блокировки LED3		Выкл: блокировка отключена
		Вкл: блокировка включена

Индикатор	Состояние	Описание
Индикатор состояния системы LED4	 LED4	Выкл.: система не работает или работает с ошибками
	 LED4	Мигает: кабель кодера отсоединен
	 LED4	Вкл: Система работает в штатном режиме

10.3.4 Плата PG резольвера (MD38PG4)

Таблица 10-23 Описание клемм MD38PG4

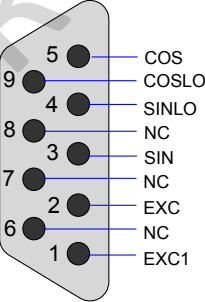




Обозначение	клемма №	маркировка	Описание	Схема расположения
J3	1	EXC1	Отрицательный полюс питания резольвера	
	2	EXC	Положительный полюс питания резольвера	
	3	SIN	Положительный сигнал SIN+ резольвера	
	4	SINLO	Отрицательный сигнал SIN- резольвера	
	5	COS	Положительный сигнал COS+ резольвера	
	6,7,8	NC	Не используется	
	9	COSLO	Отрицательный сигнал COS- резольвера	
CN1	18-пиновый интерфейс FFC, подключающийся к J4 на панели управления привода.			

Таблица 10-24 Описание индикаторов MD38PG4

Индикатор состояния	Ошибка на MD38PG4	Возможная причина и решение
 D5 D6	Обычное состояние	Нет
 D5 D6	Разблокирована надстройка фаз	Слишком большая фазовая задержка резольвера.
 D5 D6	Амплитуда сигнала SIN/COS превышает верхний предел	Мигание D6 обычно вызвано помехами. Следует надежно заземлить двигатель и соединить точку заземления платы резольвера с PE привода.
 D5 D6	Слишком низкая амплитуда сигнала SIN/COS	DB9 не подключен или некорректно подключен, или неисправность кабеля. Если после проверки ошибок не найдено, следует проверить соответствие резольвера плате MD38PG4.

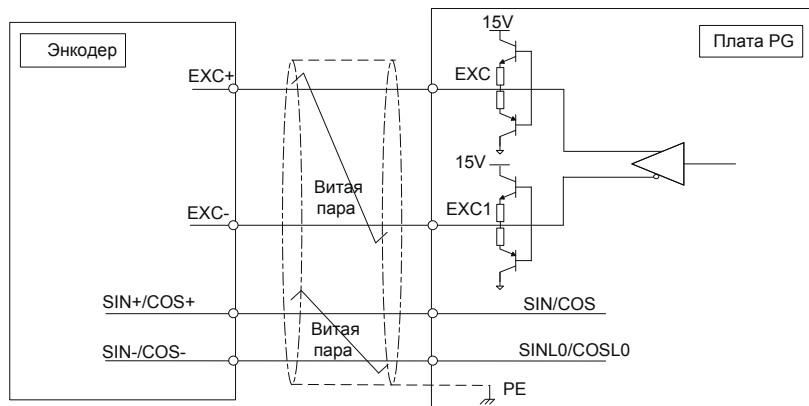
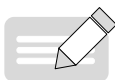


Рис. 10-10 Схема интерфейса MD38PG4

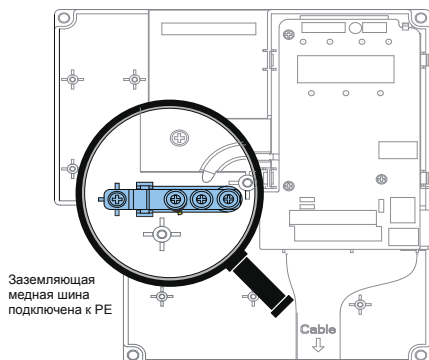


ПРИМЕЧАНИЕ

- ◆ Установленный резольвер должен соответствовать параметрам и требованиям платы MD38PG4. Особенно сопротивление входа питания DC должно быть больше, чем 17 Ом (может быть измерено мультиметром). Иначе плата MD38PG4 будет работать неправильно.
- ◆ Рекомендуется выбирать резольвер максимум с четырьмя парами полюсов. Иначе плата MD38PG4 может быть перегружена.

10.3.7 Заземление экрана для платы PG

При условии, что параметры двигателя установлены правильно, если обратная связь по скорости не стабильна, это означает, что на плату расширения энкодера воздействуют электромагнитные помехи. В этом случае подключите экран сигнального кабеля энкодера к РЕ привода для устранения помех.



Привод CS710 имеет заземляющую структуру. После установки платы PG вывод РЕ платы PG подключается автоматически. При подключении энкодера необходимо подключить экран сигнального кабеля энкодера к выводу РЕ платы PG для полного заземления шины.

Для установки платы PG необходимо сначала снять винты, указанные на предыдущем рисунке. Затем выровнять монтажные отверстия платы PG под три крепежных штифта (верхний левый) и закрепить плату PG винтами М3х8.

-

10.3.8 Руководство по ЭМС

1. Не размещайте рядом сигнальный кабель (например, кабель энкодера) и силовой кабель. Невыполнение данного указания приведет к помехам энкодера.
2. Корпус двигателя должен быть соединен с клеммой PE привода. Необходимо надежно соединить заземляющий кабель с корпусом двигателя. Невыполнение данного указания приведет к эффекту плохого заземления.
3. Рекомендуется использовать экранированные витые пары. Для дифференциальных энкодеров необходимо соединять витые пары на основе дифференциальных пар и подключать экран к клемме PE привода.
4. Для использоваться на крупногабаритном оборудовании, когда привод находится далеко от двигателя (расстояние более 10м), эффект заземления ухудшается под влиянием индуктивности кабеля. В этом случае не требуется подключать экран энкодера к клемме PE привода.
5. Индикаторы платы MD38PGMD показывают наличие помех. Более подробная информация по индикаторам указана в описании индикаторов в предыдущих разделах.

Приложение А Протокол связи Modbus

Приводы AC серии CS710 оснащены интерфейсами RS232/RS485 и поддерживают протокол связи Modbus. Этот протокол обеспечивает централизованное управление приводом с использованием компьютера или ПЛК. Например, на компьютере или ПЛК вы можете задать команды управления приводом, изменить или считать коды функций и считать текущее состояние привода и информацию об ошибках.

А.1 Положения в отношении данных

Протокол связи Modbus определяет содержание и формат сообщений, передаваемых во время последовательной связи, включая формат упорядоченного опроса основных станций (или широковещательный формат), и метод кодирования основных станций (код функций для действий, передачи данных и контроля ошибок). Подчиненные станции используют ту же структуру в ответ, включая подтверждение действия, возврат данных и контроль ошибок. Если ошибка происходит во время получения подчиненной станцией сообщения, или если подчиненная станция не может выполнить действие по требованию основной станции, подчиненная станция возвращает сообщение о неисправности основной станции.

1. Применение

Привод подключен к сети управления ПК/ПЛК «одна ведущая станция-несколько ведомых станций» при помощи шины RS232/RS485.

2. Структура шины

■ Тип интерфейса

Аппаратный интерфейс RS232/RS485

■ Режим передачи

Интерфейс выполняет асинхронную последовательную связь в полудуплексном режиме. В этом режиме только одна из ведущих и ведомых станций может отправлять сообщения, а другая из них получать сообщения. В асинхронной последовательной связи данных отправляются кадрowo.

■ Топологическая структура

Система состоит из одной ведущей станции и нескольких ведомых станций. Диапазон адресов ведомых станций от 0 до 247, а 0 является широковещательным адресом. Адрес подчиненной станции должен быть единственным в сети.

3. Описание протокола

Протокол связи Modbus, используемый приводами серии CS710, является протоколом асинхронной последовательной связи между главными и подчиненными устройствами. В сети только одно устройство (основное) может инициировать связь (запрос/команда). Другие устройства (подчиненные) могут только отвечать на запрос или команды при помощи необходимых данных или выполнять необходимые действия. Основным устройством в данном случае является ПК, промышленный прибор, или ПЛК, а подчиненным устройством является привод серии CS710. Основное устройство может передавать сообщения подчиненному устройству или (широковещательные) сообщения всем подчиненным устройствам. При передаче сообщения от ведущего устройства ведомому, ведомое устройство должно вернуть сообщение (ответ) на каждый запрос/ команду от основного устройства. В случае отправки широковещательных сообщений от основного устройства всем подчиненным устройствам, им не требуется отправлять ответ.

4. Формат передаваемых данных

Формат данных, определяемый протоколом Modbus, следующий:

Блоки данных представлены в формате RTU, интервал между двумя сообщениями должен составлять не менее 3.5-байт времени передачи. Первое передаваемое поле является адресом устройства.

Допустимыми передаваемыми символами являются шестнадцатеричные числа 0...9, A...F. Сетевые устройства продолжают контролировать сетевую шину, даже во время пауз. После получения первого поля (адресное поле), каждое устройство декодирует поле, чтобы определить, является ли оно адресатом.

После последнего переданного символа интервал не менее 3.5-байт времени передачи обозначает конец сообщения. По завершении этого интервала отправляется новое сообщение.

Весь кадр сообщения должен быть передан непрерывным потоком. Если до окончания кадра возникает пауза более времени передачи 1.5 байт, устройство-адресат обновит неполное сообщение и будет считать, что следующий байт является адресным полем нового сообщения. Подобным образом, если новое сообщение начинается раньше времени передачи 3.5-байт после предыдущего сообщения, устройство-адресат будет считать новое сообщение продолжением предыдущего сообщения, что в результате приведет к ошибке, поскольку значение в поле заключительного циклического контроля (CRC) неверное для комбинированных сообщений.

■ Формат кадра RTU

Поле	Описание
Заголовок кадра	Время передачи 3.5-байт
Адрес подчиненного устройства	Адрес связи: 0-247
Код команды	03H: Читать параметры подчиненного устройства 06H: Запись параметров подчиненного устройства
Поле данных (N-1)	Адрес кода функции, номер кодов функций и значения кодов функций
Поле данных (N-2)	
...	
Поле данных 0	
Младшие биты поля CRC CHK	Определяемое значение: значение CRC
Старшие биты поля CRC CHK	
Конец кадра	Время передачи 3.5-байт

■ Пример команды чтения параметров ведомого устройства

Чтение значений двух последовательных кодов функций начиная с F0.02.

Данные, отправленные с ведущего устройства

Название данных	Содержание	Описание
Адрес подчиненного устройства	01H	Задано при помощи bD.02
Код команды	03H	Чтение инструкции
Старшие 8 битов начального адреса	F0H	Чтение данных от кода функции F0.02
Младшие 8 битов начального адреса	02H	
Старшие 8 битов числа значений для чтения	00H	Чтение двух значений целиком
Младшие 8 битов числа значений для чтения	02H	

Название данных	Содержание	Описание
Младшие биты контрольного поля CRC	Рассчитать значение CRC CHK	
Старшие биты контрольного поля CRC		

Ответные данные ведомого устройства

Название данных	Содержание	Описание
Адрес ведомого устройства	01H	Те же данные, что отправлены основным устройством
Код команды	03H	Те же данные, что отправлены основным устройством
Общее количество считанных байтов	04H	Количество значений, требуемых основным устройством x 2
Старшие биты адреса F002H	00H	Значение кода функции F0.03
Младшие биты адреса F002H	00H	
Старшие биты адреса F003H	00H	Значение кода функции F0.03
Младшие биты адреса F003H	01H	
Младшие биты поля CRC CHK	Рассчитать значение CRC CHK	
Старшие биты поля CRC CHK		

■ Пример команды для записи параметров ведомого устройства

Записать 1388H в F00AH привода, подчиненный адрес которого: 02H.

Данные, отправленные с основного устройства

Название данных	Содержание	Описание
Адрес ведомого устройства	02H	Задано при помощи bD.02
Код команды	06H	Запись инструкции
Старшие биты адреса, куда будут записаны данные	F0H	Чтение данных от кода функции F0.02
Младшие биты адреса, куда будут записаны данные	0AH	
Старшие биты данных для записи	13H	Запись значения 1388H в код функции F0.10
Младшие биты данных для записи	88H	
Младшие биты контрольного поля CRC	Рассчитать значение CRC CHK	
Старшие биты контрольного поля CRC		

Ответные данные ведомого устройства: те же данные, что отправлены ведущим устройством

5. Метод контроля

Циклический контроль избыточности (CRC) используется для контроля данных.

В формате кадра RTU сообщение включает поле CRC. Поле CRC проверяет содержание всего сообщения.

Длина поля CRC 2 байта, поле включает 16-битовое бинарное значение.

В протоколе Modbus-RTU, сообщение включает в себя CRC поле проверки ошибки. CRC поле проверяет содержание всего сообщения. CRC поле это два байта, содержащие 16-битное бинарное значение. CRC поле рассчитывается устройством передачи и затем добавляется в сообщение. Устройство приёма пересчитывает CRC значение, после получения сообщения, и сравнивает расчётное значение с CRC значением в полученном CRC поле. CRC первоначально сохраняется в 0xFFFF. Затем вызывается процесс опроса последующего байта в сообщении и значения в регистре. Только восемь бит в каждом символе используются для CRC. Стартовый бит, стоповый бит и бит чётности не применяется к CRC.

Во время генерирования CRC, опрашивается каждый восьми-битный символ в исключающем-OR (XOR) с размещением в регистр. Затем результат смещается в направлении наименее значащего бита (LSB) с нулём, помещённым в положение наиболее значащего бита (MSB). LSB извлекается и исследуется. Если LSB был 1, регистр затем выполняет операцию XOR с заданным значением. Если LSB был 0, выполняется операция не XOR. Этот процесс выполняется до тех пор, пока восемь сдвигов не будут выполнены. После последнего (восьмого) сдвига, опрашивается следующий восьмизначный байт в XOR с текущим значением регистра и повторяется процесс следующих восьми сдвигов, как изложено выше.

Окончательное значение регистра, после применения всех байтов сообщения будет значением CRC.

CRC добавляется к сообщению от байта младшего порядка, следующим за байтом старшего порядка. Простая функция CRC выглядит следующим образом:

```
unsigned int crc_chk_value(unsigned char * data_value,unsigned char length)
{
    unsigned int crc_value=0xFFFF;
    int i;
    while(length-->0)
    {
        crc_value^=* data_value++;
        for(i=0;i<8;i++)
        {
            if(crc_value&0x0001)
            {
                crc_value=(crc_value>>1)^0xa001;
            }
            else
            {
                crc_value=crc_value>>1;
            }
        }
    }
    return(crc_value);
}
```

A.2 Определение адреса данных

В данном разделе дается описание данных связи, используемых для управления работой, состоянием и настройкой параметров привода.

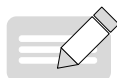
Коды функции можно считать и записать через сеть Modbus. (Некоторые коды функций не могут быть изменены, поскольку они предназначены только для использования производителями или контроля устройств).

1 Определение адреса кода функции

Адрес кода функции определяется по номеру группы и коду, как указано в следующей таблице:

Меню	Группа параметров функции	Старшие биты	Младшие биты
Меню уровня 1	Группы A0 - AF	A0-AF	00-FF
Меню уровня 2	Группы b0-bF	b0-bF	00-FF
	Группы U0-U1	U0-U1	00-FF
	Группы E0-EF	E0-EF	00-FF
Меню уровня 3	Группы F0-FF	F0-FF	00-FF

Например, адресом bF.12 является bFOC.



ПРИМЕЧАНИЕ

- ◆ Некоторые параметры не могут быть изменены при работе привода. Некоторые параметры не могут быть изменены при нахождении привода в определенном состоянии. Кроме этого, при их изменении необходимо обращать внимание на диапазон значений и описание параметров.

2 Настройка целевой частоты (Только запись)

Адрес параметра	Функция команды
1000H	Задание частоты через связь (0 -10000, десятичные)



ПРИМЕЧАНИЕ

- ◆ Эталонная частота, задаваемая через связь, является значением в процентах. Значение 10000 соответствует 100% максимальной частоты (b1.02).

3 Команды управления приводом (только запись)

Адрес команды	Функция команды
2000H	0001: движение вперед
	0002: движение назад
	0005: Остановка по инерции
	0006: Замедление до остановки
	0007: Сброс ошибки
	0008: Быстрая остановка

4 Чтение состояния привода (Только чтение)

Адрес команды	Функция команды
3000H	0: стоп
	Бит 0: движение вперед
	Бит 1: движение назад
	Бит 2 : неисправность (ошибка)

5 Чтение кода текущей ошибки (Только чтение)

Адрес команды	Функция команды
8000H	Отображает код текущей ошибки привода. Более подробная информация указана в разделе 7 «Поиск и устранение неисправностей».

6 Формат сообщений ошибок связи (Ответ от ведомых устройств)

Название данных	Содержание	Описание
Данные 1	Адрес подчиненного устройства	Адрес связи
Данные 2	Код команды +0x80	При возникновении ошибок в коммуникации, ведомый возвращает кадр сообщения об ошибке. Код команды этого кадра - адрес чтения или записи кадра плюс 0x80.
Данные 3	Код ошибки	Значения кодов ошибок: 01: ошибка кода команды 02: ошибка адреса 03: ошибка данных 04: команда не может быть обработана
Данные 4	Младшие биты значения CRC	Контроль CRC
Данные 5	Старшие биты значения CRC	

Приложение В Соответствие ЭМС

В.1 Определение терминов

1. Электромагнитная совместимость (ЭМС) – это способность электронных и электрических устройств системы работать надлежащим образом в электромагнитных окружающих условиях и не создавать электромагнитных помех, влияющих на другие устройства или системы. Другими словами, требования к ЭМС включают два аспекта: 1. Электромагнитные помехи, образуемые устройством или системой, должны быть ограничены до определенных пределов. 2. Устройство или система должны быть достаточно устойчивыми к электромагнитным помехам окружающей среды.
2. Первая категория помещения: условия, включающие жилые помещения. Сюда также включены учреждения, которые без промежуточных трансформаторов непосредственно связаны с низковольтной питающей сетью, которая обслуживает здания коммунального назначения.
3. Вторая категория помещений: условия, включающие все предприятия, отличающиеся от тех, которые непосредственно подключены к низковольтной питающей сети, обслуживающей здания коммунального назначения.
4. Устройство категории C1: система электрического привода номинальным напряжением менее 1000В, предназначенная для использования в первой категории помещений.
5. Устройство категории C2: система электрического привода номинальным напряжением менее 1000В, которая не является съемным или переносным прибором. В случае использования в первой категории помещений, устройство должно быть установлено и запущено в эксплуатацию квалифицированным персоналом.
6. Устройство категории C3: система электрического привода номинальным напряжением менее 1000В, предназначенная для использования при вторых условиях эксплуатации и не предназначенная для использования в первой категории помещений.
7. Устройство категории C4: система электрического привода номинальным напряжением не менее 1000В, или номинальным током не менее 400А, или предназначенная для использования в комплексных системах во второй категории помещений.

В.2 Стандарты ЭМС

В.2.1 Стандарты ЭМС

Приводы серии CS710 соответствуют стандарту EN 61800-3:2004 Категории C2 и применяются как для первой, так и для второй категории помещений.

В.2.2 Требования к условиям монтажа

Интегратор системы с установленным приводом отвечает за соответствие системы европейской директиве по электромагнитной совместимости и EN 61800-3: 2004 категории C2, C3 или C4, в зависимости от среды применения системы.

Машины или оборудование, использующие этот привод, также должны иметь сертификацию CE и маркировку. Пользователи машин или оборудования несут ответственность за соответствие европейским директивам и EN 61800-3: 2004, категория C2.



ВНИМАНИЕ

- ◆ Когда привод применяется в первой категории помещений, он может генерировать радиопомехи. Согласно соответствию CE, изложенному в этой главе, примите меры для избежания радиопомех, если это необходимо.

В. 3 Выбор периферийных устройств ЭМС

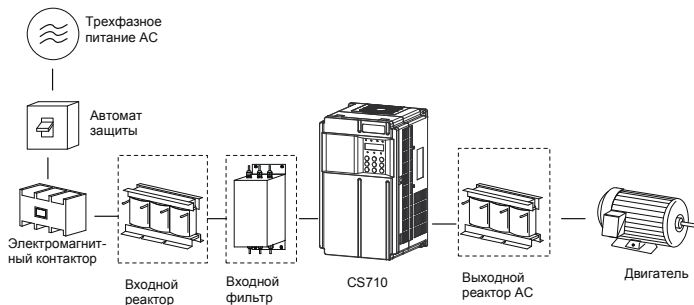


Рис. В-1 Установка периферийных устройств ЭМС (блоки, отмеченные штрихом)

В.3.1 Установка входного фильтра ЭМС на стороне входа

Входной фильтр ЭМС, установленный между приводом и источником питания, может не только защитить привод от электромагнитных помех в окружающей среде, но и предотвратить воздействие привода на другие устройства. Привод соответствует требованиям категории С2 только с электромагнитным фильтром, установленным на стороне ввода питания. Обратите внимание на следующее при установке входного фильтра ЭМС:

- ◆ Строго соблюдать номинальные значения параметров при использовании фильтра ЭМС. Фильтр ЭМС относится к электрическим приборам категории I, поэтому заземление металлического корпуса должно хорошо контактировать с заземлением металлического шкафа на большой площади, и иметь хорошую электропроводность. В противном случае это приведет к поражению электрическим током или ухудшению характеристик ЭМС.
- ◆ Точка заземления фильтра ЭМС и клемма PE привода должны быть подключены к одной и той же общей земле. В противном случае будут серьезно ухудшены характеристики ЭМС.
- ◆ Фильтр ЭМС должен быть установлен максимально близко к входу привода.

1. Схема установки простого фильтра ЭМС

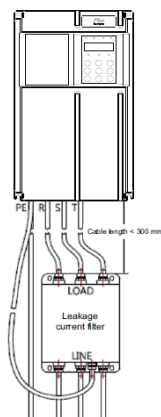


Рис. В-2 Установка простого фильтра ЭМС

2 Ферритовое кольцо.

Установка ферритового кольца на входную R/S/T или выходную сторону U/V/W привода может улучшить характеристики ЭМС.

На следующем рисунке представлены ферритовые кольца



Рисунок В-3 ферритовое кольцо

Далее представлены перечни рекомендуемых моделей ферритовых колец. Выберите подходящую модель на основе технических требований к входной и выходной шине.

Таблица В-1 Рекомендуемые модели ферритовых колец

Модель ферритового кольца	Размеры Наружный диаметр x Внутренний диаметр x толщина (мм)
DY644020H	64 x 40 x 20
DY805020H	80 x 50 x 20
DY1207030H	120 x 70 x 30

В.3.2 Установка входного реактора

Входной реактор является вспомогательным устройством, используемым для устранения гармоник входного тока. Входной реактор устанавливают в случае высоких требований к гармоникам. В следующей таблице представлен список рекомендуемых моделей входных реакторов для приводов серии CS710.

Таблица В-2 Рекомендуемые модели входных реакторов

Модель привода	Модель входного реактора (Inovance)
CS710-4T0.4GB	MD-ACL-10-5-4T
CS710-4T0.7GB	MD-ACL-10-5-4T
CS710-4T1.1GB	MD-ACL-10-5-4T
CS710-4T1.5GB	MD-ACL-10-5-4T
CS710-4T2.2GB	MD-ACL-10-5-4T
CS710-4T3.0GB	MD-ACL-10-5-4T
CS710-4T3.7GB	MD-ACL-15-3-4T
CS710-4T5.5GB	MD-ACL-15-3-4T
CS710-4T7.5GB	MD-ACL-40-1.45-4T
CS710-4T11GB	MD-ACL-40-1.45-4T
CS710-4T15GB	MD-ACL-50-1.2-4T

Модель привода	Модель входного реактора (Inovance)
CS710-4T18.5GB	MD-ACL-50-0.28-4T-2%
CS710-4T22GB	MD-ACL-60-0.24-4T-2%
CS710-4T30GB	MD-ACL-90-0.16-4T-2%
CS710-4T37GB	MD-ACL-90-0.16-4T-2%
CS710-4T45GB	MD-ACL-120-0.12-4T-2%
CS710-4T55GB	MD-ACL-150-0.095-4T-2%
CS710-4T75GB	MD-ACL-200-0.07-4T-2%
CS710-4T90G	MD-ACL-250-0.056-4T-2%
CS710-4T110G	MD-ACL-250-0.056-4T-2%
CS710-4T132G	MD-ACL-330-0.042-4T-2%
CS710-4T160G	MD-ACL-330-0.042-4T-2%
CS710-4T200G(-L)	MD-ACL-490-0.028-4T-2%
CS710-4T220G(-L)	MD-ACL-490-0.028-4T-2%
CS710-4T250G(-L)	MD-ACL-490-0.028-4T-2%
CS710-4T280G(-L)	MD-ACL-660-0.021-4T-2%
CS710-4T315G(-L)	MD-ACL-660-0.021-4T-2%
CS710-4T355G(-L)	MD-ACL-800-0.017-4T-2%
CS710-4T400G(-L)	MD-ACL-800-0.017-4T-2%

В 3.3 Установка выходного реактора

Необходимо определить, необходимо ли устанавливать выходной реактор на выходную сторону привода с учетом фактической ситуации. Кабель, соединяющий привод и двигатель, не должен быть очень длинным, поскольку длинный кабель имеет высокую распределенную емкость, что приводит к образованию тока с высшими гармониками.

Если выходной кабель слишком длинный, следует установить выходной реактор. Если длина кабеля больше или равна длине в таблице, указанной ниже, следует установить выходной реактор как можно ближе к приводе.

Таблица В-3 длина выходного кабеля для использования реактора

Мощность привода (кВт)	Номинальное напряжение (В)	Минимальная длина кабеля
<4	200-500	50
5.5	200-500	70
7.5	200-500	100
11	200-500	110
15	200-500	125
18.5	200-500	135
22	200-500	150
≥ 30	280-690	150

В следующей таблице представлен список рекомендуемых моделей выходных реакторов АС для приводов серии CS710.

Таблица В-4 Рекомендуемые модели выходных реакторов АС

Модель привода	Модель выходного реактора (Inovance)
CS710-4T0.4GB	MD-OCL-5-1.4-4T-1%
CS710-4T0.7GB	MD-OCL-5-1.4-4T-1%
CS710-4T1.1GB	MD-OCL-5-1.4-4T-1%
CS710-4T1.5GB	MD-OCL-5-1.4-4T-1%
CS710-4T2.2GB	MD-OCL-7-1.0-4T-1%
CS710-4T3.0GB	MD-OCL-10-0.7-4T-1%
CS710-4T3.7GB	MD-OCL-10-0.7-4T-1%
CS710-4T5.5GB	MD-OCL-15-0.47-4T-1%
CS710-4T7.5GB	MD-OCL-20-0.35-4T-1%
CS710-4T11GB	MD-OCL-30-0.23-4T-1%
CS710-4T15GB	MD-OCL-40-0.18-4T-1%
CS710-4T18.5GB	MD-OCL-50-0.14-4T-1%
CS710-4T22GB	MD-OCL-60-0.12-4T-1%
CS710-4T30GB	MD-OCL-80-0.087-4T-1%
CS710-4T37GB	MD-OCL-90-0.078-4T-1%
CS710-4T45GB	MD-OCL-120-0.058-4T-1%
CS710-4T55GB	MD-OCL-120-0.058-4T-1%
CS710-4T75GB	MD-OCL-200-0.035-4T-1%
CS710-4T90G	MD-OCL-250-0.028-4T-1%
CS710-4T110G	MD-OCL-250-0.028-4T-1%
CS710-4T132G	MD-OCL-330-0.021-4T-1%
CS710-4T160G	MD-OCL-330-0.021-4T-1%
CS710-4T200G(-L)	MD-OCL-490-0.014-4T-1%
CS710-4T220G(-L)	MD-OCL-490-0.014-4T-1%
CS710-4T250G(-L)	MD-OCL-490-0.014-4T-1%
CS710-4T280G(-L)	MD-OCL-660-0.011-4T-1%
CS710-4T315G(-L)	MD-OCL-660-0.011-4T-1%
CS710-4T355G(-L)	MD-OCL-800-0.0087-4T-1%
CS710-4T400G(-L)	MD-OCL-800-0.0087-4T-1%

В.4 Экранированный кабель

В.4.1 Требования к экранированному кабелю

Для соответствия требованиям ЭМС маркировки СЕ привод должен использовать экранированный кабель. Экранированный кабель подразделяется на трехжильный и четырехжильный кабель. Если экран трехжильного кабеля не имеет достаточной электропроводности, следует добавить отдельный кабель РЕ, или использовать четырехжильный кабель, из которого одна жила является РЕ-проводником, как указано на следующем рисунке.

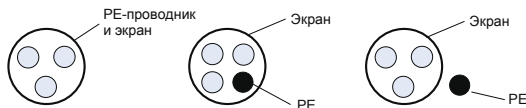


Рис. В-4 Экранированный кабель

Для эффективного подавления излучения и проводимости радиочастотных помех используйте медную оплётку кабеля. Плотность плетения медной оплётки должна быть более 90% для улучшения эффекта экранирования и проводимости, как показано на рисунке ниже:

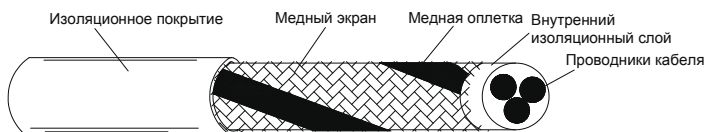


Рис. В-5 Слой экрана экранированного кабеля

На следующем рисунке представлено заземление экранированного кабеля.

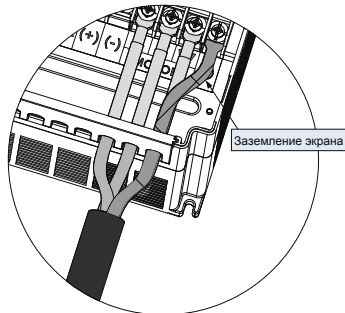


Рис. В-6 Заземление экранированного кабеля

Примечания к использованию экранированного кабеля:

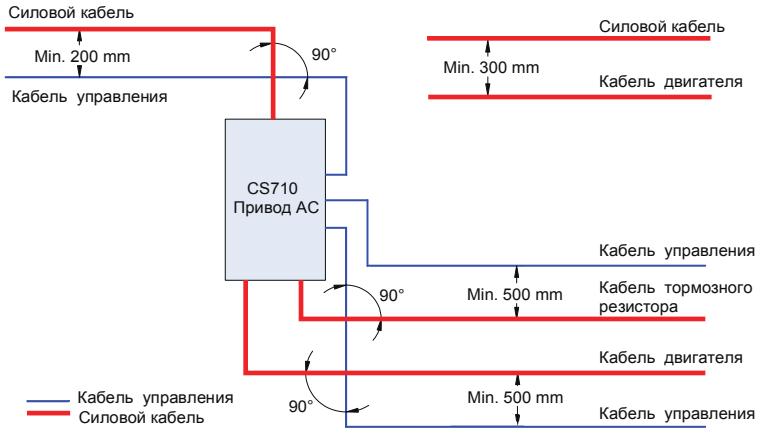
- Рекомендуется использовать симметричный экранированный кабель. В качестве входного кабеля также может использоваться четырехжильный (четырёхфазный) кабель.
- Кабель двигателя и РЕ экранированный провод (оба экранированные) должны быть короткие, насколько это возможно для уменьшения электромагнитного излучения, паразитного и емкостного токов кабеля. Если длина кабеля превышает 100м, требуется установка выходного фильтра

- Рекомендуется использовать экранированный кабель управления.
- Выходной силовой кабель привода должен быть экранированным проводом с надежным заземлением экрана. Для подводящего кабеля под воздействием помех необходимо использовать экранированные скрученные пары кабеля управления, с надежным заземлением экрана.

В.4.2 Требования к прокладке кабеля

1. Кабель двигателя должен быть проложен в стороне от других кабелей. Кабель двигателей к нескольким приводам может быть проложен параллельно.
2. Рекомендуется укладывать кабель двигателя, силовой входной кабель и кабель управления в различные кабельные лотки. Во избежание электромагнитных помех, вызванных быстрыми изменениями выходного напряжения привода не укладывайте кабель двигателя параллельно другому кабелю на длинных участках.
3. Если кабель управления должен пересекать силовой кабель убедитесь, что они располагаются относительно друг друга под углом 90° или близко к этому углу. Не прокладывайте другой кабель через привод.
4. Силовой входной и выходной кабель привода и низковольтный сигнальный кабель (например, кабель управления), лучше прокладывать перпендикулярно (по возможности), чем параллельно.
5. Кабельные лотки должны быть надлежащим образом соединены и надежно заземлены. Для улучшения электрического потенциала могут использоваться алюминиевые лотки для кабеля.
6. Фильтр, привод и двигатель должны быть подключены к системе (оборудование или прибор) надлежащим образом с распространением защиты на монтажные части и токопроводящий металл в местах контакта.

Рис. В-7 Схема прокладки кабеля



В.5 Требования к току утечки

1. Каждый привод производит более 100 мА тока утечки. Поэтому чувствительность по току автомата защиты от утечки должна быть более 100 мА.
2. Высокочастотные импульсные помехи могут вызвать сбой автомата защиты, поэтому автомат защиты от утечке тока должен иметь функцию высокой ВЧ-фильтрации.
3. В случае использования нескольких приводов, каждый из них должен быть оснащен автоматом защиты.
4. Следующие факторы оказывают влияние на ток утечки:
 - Емкость привода
 - Несущая частота
 - Тип и длина кабеля двигателя
 - Фильтр электромагнитных помех
5. Если ток утечки вызывает срабатывание автомата защиты, вам необходимо:
 - Увеличить значение чувствительности по току автомата защиты
 - Заменить автомат защиты на новый с поддержкой функции подавления высоких частот
 - Снизить несущую частоту
 - Сократить длину выходного кабеля
 - Установить устройство ограничения утечки тока
 - Фильтр ЭМС может ограничить ток утечки. Более подробная информация по выбору фильтра ЭМС см. В.3.1 «Установка фильтра ЭМС на стороне входа»
6. Винты перемычки ЭМС и VDR
 - Привод оснащен встроенным комплектом емкостей (ЭМС) и группой вариаторов (VDR), которые подключены по умолчанию. При срабатывании автомата защиты от утечки при включенном приводе необходимо убрать винт перемычки ЭМС (винт 2 на следующем рисунке) для отключения комплекта емкостей.

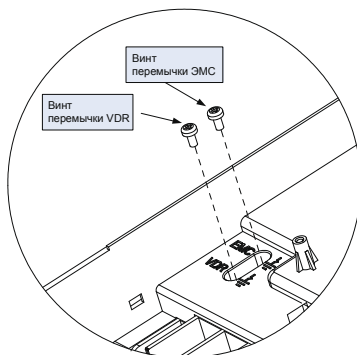


Рис. В-8 Винты перемычек ЭМС и VDR

В.6 Решение помех ЭМС

Привод создает сильные помехи. Несмотря на принятые меры по электромагнитной совместимости, помехи могут по-прежнему появляться во время работы по причине неправильной прокладки кабеля или заземления. В случае создания помех приводом для других устройств, необходимо принять следующие меры.

Таблица В-7 Распространенные проблемы и решения ЭМС

Тип помех	Решение
Срабатывание автомата утечки на землю	<ul style="list-style-type: none"> ◆ Подключить корпус двигателя к РЕ-выводу привода. ◆ Подключить РЕ-вывод привода к РЕ электросети. ◆ Дополнить входной силовой кабель предохранительным конденсатором. ◆ Надеть магнитное кольцо на входной кабель привода.
Помехи от работающего привода	<ul style="list-style-type: none"> ◆ Подключить корпус двигателя к РЕ-выводу привода. ◆ Подключить РЕ-вывод привода к РЕ электросети. ◆ Дополнить входной силовой кабель предохранительным конденсатором и надеть на кабель магнитные кольца. ◆ Подключить оборудование к общему заземлению.
Помехи связи	<ul style="list-style-type: none"> ◆ Подключить корпус двигателя к РЕ-выводу привода. ◆ Подключить РЕ-вывод привода к РЕ электросети. ◆ Дополнить входной силовой кабель предохранительным конденсатором и надеть на кабель магнитные кольца. ◆ Добавить согласующий резистор между источником кабеля связи и стороной нагрузки. ◆ Добавить общий заземляющий кабель к кабелю связи. ◆ Использовать экранированный кабель в качестве кабеля связи и подключить экран кабеля к общей точке заземления.
Помехи вводов/выводов	<ul style="list-style-type: none"> ◆ Увеличить емкость у низкоскоростных цифровых входов . Рекомендуемая максимальная емкость 0.1 мкФ. ◆ Увеличить емкость у аналогового входа. Рекомендуемая максимальная емкость 0.22 мкФ.

Приложение С Регистрация изменений редакции

Дата	Редакция	Описание изменений
Май 2015	V0.0	Выпуск первой редакции
Апрель 2018	V0.1	Унифицированы разделы руководства Добавлены модели 0.4-15 кВт
Август 2021	V2.0	Соответствует английской версии A05