

Серия MD200

Общепромышленный привод
переменного тока



Руководство по эксплуатации

Содержание

Информация по безопасности и предостережения.....	2
1 Информация об изделии	4
1.1 Табличка с данными и правила обозначения.....	4
1.2 Номинальные данные	5
1.3 Технические данные	8
1.4 Условия окружающей среды.....	9
1.5 Фильтр ЭМС	9
1.5.1 Внутренний фильтр	9
1.5.2 Внешний фильтр	9
1.6. Реактор	10
1.6.1 Входной реактор переменного тока	10
1.6.2 Выходной реактор	10
2 Механический и электрический монтаж	12
2.1 Механический монтаж	12
2.1.1 Среда установки	12
2.1.2 Схема компоновки шкафа	13
2.1.3 Метод установки	14
2.2 Электрический монтаж	15
2.2.1 Стандартное подключение системы	15
2.2.2 Описание клемм	16
2.2.3 Удаление винтов ЭМС и VDR	19
3 Панель управления	20
3.1 Знакомство с панелью управления	20
4 Быстрая настройка.....	23
4.1 Алгоритм настройки.....	23
5 Таблица параметров	29
5.1 Введение	29
5.2 Стандартные параметры.....	29
5.3 Параметры мониторинга	52
6 Поиск неисправностей.....	54
6.1 Подстройка работы привода переменного тока	54
6.2 Коды ошибок и поиск неисправностей	55
6.3 Симптомы и диагностика.....	57
Хронология редакций документа.....	59

Информация по безопасности и предостережения

Это руководство упаковывается вместе с приводом переменного тока серии MD200. Оно содержит базовую информацию для быстрого ввода в эксплуатацию. Для обеспечения безопасности и получения более подробной информации см. Руководство по эксплуатации привода переменного тока MD200, которое можно загрузить с сайта: <http://www.inovance.com>.

■ Электробезопасность

Следует соблюдать исключительную осторожность в течение всего времени работы с приводом и во время его установки. Напряжения, используемые в приводе, могут привести к тяжелым поражениям электрическим током или ожогам и являются потенциально смертельными. Только уполномоченный и квалифицированный персонал должен быть допущен к работе с приводом переменного тока.

■ Проектирование механизма/системы и безопасность персонала

Проектирование, установка, работы по наладке, ввод в эксплуатацию и техническое обслуживание механизма/системы должны осуществляться персоналом, который имеет необходимую подготовку и опыт. Они должны прочесть эту информацию по технике безопасности и содержанию данного руководства пользователя. Неправильная установка привода может нести угрозу безопасности.

Привод использует высокие напряжения и токи (включая постоянный ток), даже после выключения питания в конденсаторах звена постоянного тока держится высокий уровень сохраненной электрической энергии. Такие высокие напряжения являются потенциально смертельными.

Привод НЕ предназначен, чтобы использовать его для применений/функций, связанных с безопасностью. Электрические цепи управления запуска и останова привода не должны гарантировать безопасность персонала. Такая схема управления не отключает напряжения питания с выхода привода. Источник электропитания должен быть отключен устройствами электробезопасности перед доступом к внутренним частям привода.

Оценка степени риска безопасности системы или технологического комплекса, где используется привод, должны осуществляться пользователем и/или интегратором/разработчиком системы. В частности, оценка безопасности при проектировании должна учитывать последствия сбоя или отключения привода во время нормальной работы и будет ли это приводить к безопасной остановке, не повреждая механизм, относящееся к нему оборудование или не приведёт ли к травме операторов/пользователей механизма. Эта ответственность лежит на пользователе или интеграторе комплекса/системы.

Интегратор/Разработчик системы должен обеспечить полную безопасность системы и разработать её в соответствии с применяемыми стандартами безопасности. Представители компании Inovance Technology и авторизованные дистрибьюторы могут предоставить рекомендации, связанные с приводом, для обеспечения длительного срока безопасной эксплуатации.

■ Электрические подключения – Безопасность

В приводе переменного тока всегда присутствует риск поражения электрическим током, включая выходной кабель, ведущий к клеммам электродвигателя. В случаях, где установлены внешние тормозные резисторы привода, необходимо соблюдать осторожность в отношении прикосновения к тормозным резисторам и клеммам, на которых присутствует потенциально смертельное высокое напряжение постоянного тока. Кабели подключения динамического тормозного резистора к приводу должны быть с двойной изоляцией, так как напряжения постоянного тока, как правило, составляют от 300 до 800 В.

С приводом переменного тока должен быть установлен выключатель изоляции сетевого питания. Перед снятием любых крышек корпуса привода или перед началом проведения любых работ по техническому обслуживанию сетевое питание должно быть отключено выключателем. Накопленный заряд в конденсаторах шин постоянного тока ШИМ привода переменного тока является потенциально смертельным, даже после отключения сетевого питания от привода. Перед началом проведения любых работ сетевое питание должно быть отключено, как минимум за 10 минут, до тех пор, пока накопленный заряд не разрядится через встроенный разрядный резистор, установленный в конденсаторах в звене постоянного тока.

По возможности, необходимо проверить напряжение на шине постоянного тока с помощью вольтметра постоянного тока перед доступом к мосту привода переменного тока. Если привод переменного тока подключен к сети питания через штепсельный разъем, то следует помнить, что при отсоединении вилки контактные штыри могут быть открытыми и внутренне подключены к конденсаторам шины постоянного тока (через встречно-параллельную цепь внутреннего моста выпрямителя). Подождите 10 минут, чтобы накопленный заряд в конденсаторах на шинах постоянного тока рассеялся в разрядный резистор, перед началом работы с приводом переменного тока.

■ Опасность поражения электрическим током

Проверьте, что провод защитного заземления соответствует техническим стандартам и местным требованиям безопасности. Так как ток утечки во всех моделях превышает 3,5 мА, в стандарте IEC 61800-5-1 оговаривается, что питание либо должно автоматически отключаться в случае обрыва провода защитного заземления, либо должен использоваться провод защитного заземления с площадью поперечного сечения не менее 10 мм² (Cu) или 16 мм² (Al). Либо нужно использовать два кабеля защитного заземления, и каждый кабель при этом должен отвечать требованиям IEC независимо от другого. Несоблюдение этих требований может привести к летальному исходу или серьезной травме.

При установке автоматического выключателя с функцией защиты от утечки токов на землю, используйте устройство защиты дифференциального тока (RCD) типа B (выключатель, который может определить и постоянный и переменный ток). Токи утечки могут привести к неправильной работе незащищённых компонентов. Если нет возможности уменьшить несущую частоту, замените компоненты новыми, с защитой от гармонических токов или увеличьте уставку тока утечки автомата не менее 100 мА на привод.

Факторы, влияющие на токи утечки:

- Мощность привода
- Несущая частота привода
- Тип и длина кабеля двигателя
- EMI/RFI фильтр

■ Сертификаты

Знаки сертификации на табличке с данными изделия указывают на соответствие соответствующим сертификатам и стандартам.

Сертификация	Маркировка	Директивы		Стандарт
CE		Директивы ЭМС	2014/30/EU	EN 61800-3
		Директивы LVD	2014/35/EU	EN 61800-5-1
		Директивы RoHS	2011/65/EU	EN 50581
TUV		-		EN 61800-5-1

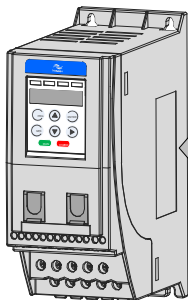
ПРИМЕЧАНИЕ	<ul style="list-style-type: none"> Указанные выше директивы ЭМС считаются выполняемыми только в том случае, когда строго соблюдаются требования к электрической установке ЭМС. Механизмы и устройства, которые используются в сочетании с этим приводом, также должны быть сертифицированы по CE и маркированы. Сторона, которая интегрирует привод с маркировкой CE в другие устройства, отвечает за гарантию соответствия стандартам CE и подтверждает, что условия соответствуют европейским стандартам. Сторона, устанавливающая привод, отвечает за соответствие всем действующим правилам в отношении электромонтажа, защиты контуров предохранителями, заземления, предотвращения аварий и электромагнитных систем (правила ЭМС). В частности, для обеспечения электробезопасности необходимо соблюдать дискриминацию неисправностей для предотвращения риска пожара и надежного заземления (также для обеспечения надлежащей практики ЭМС). Более подробно о сертификации – обратиться к нашему дистрибьютору или представителю службы продаж.
-------------------	--

■ Тепловая защита двигателя

Тепловая защита двигателя не регламентируется UL.


1 Информация об изделии

1.1 Табличка с данными и правила обозначения

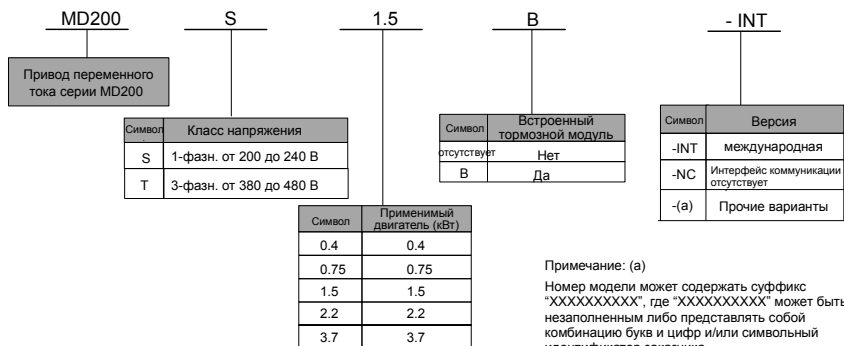


Табличка с данными

Наименование	PRODUCT: AC Drive	Certificates
Модель привода	MODEL: MD200S1.5B-INT	
Номинальные входные данные	INPUT: 1PH AC 200-240V 18.0A 50Hz/60Hz	
Номинальные выходные данные	OUTPUT: 3PH AC 0-240V 8.0A 0-500Hz 1.5kW	
Серийный №	S/N: Серийный №	


Suzhou Inovance Technology Co.,Ltd.

Производитель



1.2 Номинальные данные

Класс напряжения		от 200 до 240 В переменного тока				
Модель: MD200SxxB(1)		0.4	0.75	1.5	2.2	
Габариты(2)	Высота, ширина, глубина	[В]: 180 мм, [Ш]: 75 мм, [Г]: 145 мм				
Монтажные отверстия, [мм]		Ø5.0				
Вход привода	Номинальное входное напряжение	1-фазн., 200 – 240 В перем. тока, от -15% до +10%				
	Номинальный входной ток, [А]	6.5	11.0	18.0	27.0	
	Номинальная входная частота	50/60 Гц, ±5%				
	Номинальная мощность, [кВА]	1.7	3.0	4.8	7.1	
Выход привода	Применимый двигатель	[кВт]	0.4	0.75	1.5	2.2
		[л.с.]	0.5	1	2	3
	Выходной ток, [А]	2.6	4.6	8.0	11.0	
	Несущая частота по умолчанию, [Гц]	6	6	6	6	
	Выдерживаемая перегрузка	150% в течение 60 сек				
	Максимальное выходное напряжение	3-фазн., от 0 до 240 В переменного тока				
Максимальная выходная частота		от 50 до 500 Гц				
Тормозной резистор	Рекомендуемая мощность, [В]	80	80	100	100	
	Рекомендуемое сопротивление, мин. [Ом]	200	150	100	70	
Вес, [кг]		1.1				

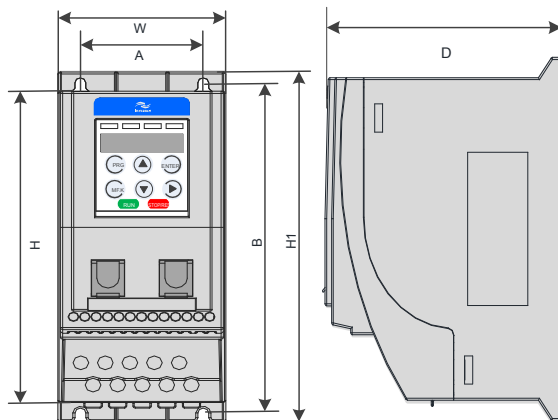
Класс напряжения		от 380 до 480 В переменного тока					
Модель: MD200TxxB(1)		0.4	0.75	1.5	2.2	3.7	
Габариты(2)	Высота, ширина, глубина	[В]: 160 мм, [Ш]: 75 мм, [Г]: 145 мм					
Монтажные отверстия, [мм]		Ø5.0					
Вход привода	Номинальное входное напряжение	3-фазн., 380– 480 В перем. тока, от -15% до +10%					
	Номинальный входной ток, [А]	2.6	4.5	5.5	6.5	11.0	
	Номинальная входная частота	50/60 Гц, ±5%					
	Номинальная мощность, [кВА]	1.0	1.5	3.0	4.0	5.9	
Выход привода	Применимый двигатель	[кВт]	0.4	0.75	1.5	2.2	3.7
		[л.с.]	0.5	1	2	3	5
	Выходной ток, [А]	1.8	3.4	4.8	5.5	9.5	
	Несущая частота по умолчанию, [Гц]	6	6	6	6	4	
	Выдерживаемая перегрузка	150% в течение 60 сек					
	Максимальное выходное напряжение	3-фазн., от 0 до 480 В переменного тока					
Максимальная выходная частота		от 50 до 500 Гц					
Тормозной резистор	Рекомендуемая мощность, [В]	150	150	250	300	400	
	Рекомендуемое сопротивление, мин. [Ом]	300	300	220	200	130	
Вес, [кг]		1.1					

Класс напряжения		от 200 до 240 В переменного тока				
Модель: MD200SxxB-NC(1)		0.4	0.75	1.5	2.2	
Габариты(2)	Высота, ширина, глубина	[В]: 180 мм, [Ш]: 75 мм, [Г]: 145 мм				
Монтажные отверстия, [мм]		Ø5.0				
Вход привода	Номинальное входное напряжение	1-фазн., 200–240 В перем. тока, от -15% до +10%				
	Номинальный входной ток, [А]	6.5	11.0	18.0	27.0	
	Номинальная входная частота	50/60 Гц, ±5%				
	Номинальная мощность, [кВА]	1.7	3.0	4.8	7.1	
Выход привода	Применимый двигатель	[кВт]	0.4	0.75	1.5	2.2
		[л.с.]	0.5	1	2	3
	Выходной ток, [А]	2.6	4.6	8.0	11.0	
	Несущая частота по умолчанию, [кГц]	6	6	6	6	
	Выдерживаемая перегрузка	150% в течение 60 сек				
	Максимальное выходное напряжение	3-фазн., от 0 до 240 В переменного тока				
Максимальная выходная частота		от 50 до 500 Гц				
Тормозной резистор	Рекомендуемая мощность, [В]	80	80	100	100	
	Рекомендуемое сопротивление, мин. [Ом]	200	150	100	70	
Вес, [кг]		1.1				

Класс напряжения		от 380 до 480 В переменного тока					
Модель: MD200TxxB-NC(1)		0.4	0.75	1.5	2.2	3.7	
Габариты(2)	Высота, ширина, глубина	[В]: 160 мм, [Ш]: 75 мм, [Г]: 145 мм					
Монтажные отверстия, [мм]		Ø5.0					
Вход привода	Номинальное входное напряжение	3-фазн., 380–480 В перем. тока, от -15% до +10%					
	Номинальный входной ток, [А]	2.6	4.5	5.5	6.5	11.0	
	Номинальная входная частота	50/60 Гц, ±5%					
	Номинальная мощность, [кВА]	1.0	1.5	3.0	4.0	5.9	
Выход привода	Применимый двигатель	[кВт]	0.4	0.75	1.5	2.2	3.7
		[л.с.]	0.5	1	2	3	5
	Выходной ток, [А]	1.8	3.4	4.8	5.5	9.5	
	Несущая частота по умолчанию, [кГц]	6	6	6	6	4	
	Выдерживаемая перегрузка	150% в течение 60 сек					
	Максимальное выходное напряжение	3-фазн., от 0 до 480 В переменного тока					
Максимальная выходная частота		от 50 до 500 Гц					
Тормозной резистор	Рекомендуемая мощность, [В]	150	150	250	300	400	
	Рекомендуемое сопротивление, мин. [Ом]	300	300	220	200	130	
Вес, [кг]		1.1					

ПРИМЕЧАНИЕ

- (1): «В» означает встроенный тормозной модуль
(2): Размеры – в соответствии с указанными ниже



1.3 Технические данные

Позиция	Спецификация	
Стандартные функции	Максимальная частота	Управление напряжением/частотой (V/F): от 0 до 500 Гц; векторное управление: от 0 до 500 Гц (только для трехфазных моделей)
	Несущая частота	0.8 – 12 кГц; несущая частота может настраиваться автоматически, в зависимости от характеристики нагрузки
	Разрешение входной частоты	Цифровые задания: 0.01 Гц Аналоговое задание: макс. частота X 0.025%
	Режим управления	Управление напряжением / частотой (V/F)
	Выдерживаемая перегрузка	150% номинального тока в течение 60 сек, 180% номинального тока в течение 2 сек
	Повышение момента	Автоматическое повышение момента; ручное повышение момента, 0.1% ~ 30.0%
	Кривая V/F	Два вида: Прямолинейная; Многоточечная кривая
	Кривая ускорения и торможения	Режим линейного ускорения и замедления, динамическая S-кривая, 2 типа времени ускорения и замедления, диапазон времени ускорения и замедления 0.0 ~ 6500.0 с
	Торможение постоянным током	Частота торможения постоянным током: от 0.00 Гц до 10 Гц Время торможения 0.0 с ~ 100.0 с. Величина тока для выполнения торможения: от 0% до 100%
	Работа толчками	Диапазон частоты работы толчками: от 0.00 Гц до 50.00 Гц Время ускорения / замедления работы толчками: 0.0 ~ 6500.0 с
	Работа с множественными заданиями значений скорости	Система обеспечивает максимум до 8 значений путем использования клемм управления.
	Встроенное ПИД-управление	Позволяет обеспечить систему управления процессами с замкнутым контуром
	Автоматическое управление напряжением (AVR)	Система автоматически поддерживает постоянное выходное напряжение при изменении сетевого напряжения.
	Управление остановкой при превышении напряжения и превышении тока	Автоматически ограничивает ток и напряжение во время работы во избежание частых отключений из-за превышения тока и напряжения
	Быстрое ограничение тока	Минимизация ошибок превышения тока приводного устройства
Контроль времени	Функция контроля времени: задание диапазона времени: от 0.0 мин. до 6500.0 мин.	
Шина коммуникации	Поддержка полевой шины: RS485, CANlink (может быть изменено по желанию клиента)	
Работа	Источник команд	Рабочая панель, клеммы управления, последовательный порт коммуникации, включение может осуществляться многими способами
	Источник частоты	5 источников частоты: цифровое, аналоговое напряжение, аналоговый ток, импульсное (DI4), последовательный порт, включение может осуществляться многими способами
	Источники вспомогательной частоты	5 вспомогательных источников частоты могут гибко реализовывать подстройку вспомогательных частот и выбор частот
	Входные клеммы	4 клеммы цифрового входа, одна поддерживает высокоскоростной импульсный вход до 20 кГц; 1 клемма аналогового входа, поддерживает входа/выхода 0~10 В / 0~20 мА
	Выходные клеммы	1 клемма релейного выхода, 1 клемма аналогового выхода, поддерживает выход напряжения 0 ~ 10 В
	Входная/выходная клемма	1 клемма входа/выхода DIO (цифровой вход/выход), поддержка выбора функции DI (цифровой вход) и DO (цифровой выход) через DIP-переключатель; подробно см. рис. 2-2, общая клемма DO – это COM
	Клеммы коммуникации	1 линия коммуникации 485, коммуникация CANlink (может быть изменено по желанию клиента)
Работа дисплея и клавиатуры (формат)	Светодиодный дисплей	Работа дисплея и клавиатуры
	Блокировка клавиатуры и выбор функции	Обеспечивается частичная или полная блокировка клавиатуры, определяется функция некоторых клавиш во избежание неправильной работы
	Функция защиты	Обнаружение короткого замыкания электродвигателя, защита от потери фазы на входе и выходе, защита от превышения тока, защита от превышения напряжения, защита от пониженного напряжения, защита от перегрева, защита от перегрузки.

1.4 Условия окружающей среды

Условия окружающей среды	В помещении, вне доступа прямых солнечных лучей, не допускается наличие пыли, коррозионного газа, горючего газа, масляного тумана, водяных паров, воды и солей, и т.п.
Высота установки	Эксплуатировать на высоте менее 1000 м. При увеличении высоты на каждые 100 м мощность привода снижается на 1%. Наибольшая разрешенная высота: 3000 м
Температура хранения	От -20°C до +60°C
Температура эксплуатации	От -10°C до +50°C. При температуре между 40°C и 50°C, увеличение температуры на 1°C приводит к снижению тока привода на 1.5%. Наибольшая разрешенная температура эксплуатации: +50°C
Макс. влажность	относительная влажность $\leq 95\%$, без конденсации
Вибрация	$\leq 5.9 \text{ g/c}^2$ (0.6 g)
Степень загрязнения	PD2
Категория перенапряжения	OVC III
Система питания	TT/TN IT (выкрутить винты VDR и EMC фильтра в соответствии с подразделом 2.3)
Корпус (класс защиты)	IP20

1.5 Фильтр ЭМС

1.5.1 Внутренний фильтр

Стандартный однофазный встроенный фильтр, соответствует требованиям EN61800-3 C3 сертификации CE. Фильтр категории C3 встроен в привод.

1.5.2 Внешний фильтр

- Стандартный однофазный встроенный фильтр, соответствует требованиям EN61800-3 C2 сертификации CE.

ПРИМЕЧАНИЕ	<ul style="list-style-type: none"> Соединительный кабель между фильтром и приводом должен быть как можно короче (менее 30 см). Нужно обеспечить подключение фильтра и привода к одной заземляющей поверхности. Заземление выходной клеммы фильтра должно быть подключено к входной клемме заземления привода. Фильтр должен быть надежно заземлен, несоблюдение этого требования может привести к неправильной работе фильтра.
-------------------	--

Модель привода	Мощность, кВА	Входной ток, А
Однофазное питание: 200 – 240 В, 50/60 Гц; диапазон от -15% до 10%		
MD200S0.4(B)(-NC)	1.7	6.5
MD200S0.75(B)(-NC)	3.0	11.0
MD200S1.5(B)(-NC)	4.8	18.0
MD200S2.2(B)(-NC)	7.1	27.0

- Трехфазный внешний фильтр (опция), соответствует требованиям передачи EN61800-5 C3 по сертификации CE.

ПРИМЕЧАНИЕ	<ul style="list-style-type: none"> Соединительный кабель между фильтром и приводом должен быть как можно короче (менее 30 см). Нужно обеспечить подключение фильтра и привода к одной заземляющей поверхности. Заземление выходной клеммы фильтра должно быть подключено к входной клемме заземления привода. Фильтр должен быть надежно заземлен, несоблюдение этого требования может привести к неправильной работе фильтра.
-------------------	--

Модель привода	Мощность, кВА	Входной ток, А
Трёхфазное питание: 380 – 480 В, 50/60 Гц; диапазон от -15% до 10%		
MD200T0.4B(-NC)	1.0	2.6
MD200T0.75B(-NC)	1.5	4.5
MD200T1.5B(-NC)	3.0	5.5
MD200T2.2B(-NC)	4.0	6.5
MD200T3.7B(-NC)	5.9	11.0

1.6 Реактор

1.6.1 Входной реактор переменного тока

Для привода серии MD200 мощностью более 1 кВт к входным клеммам должен быть подключен реактор переменного тока для уменьшения токовых гармоник.

Чувствительность однофазного реактора переменного тока должна быть более 8 мГн для соблюдения требований стандарта IEC 61000-3-12.

Чувствительность трехфазного реактора переменного тока должна быть более 5 мГн для соблюдения требований стандарта IEC 61000-3-12.

1.6.2 Выходной реактор

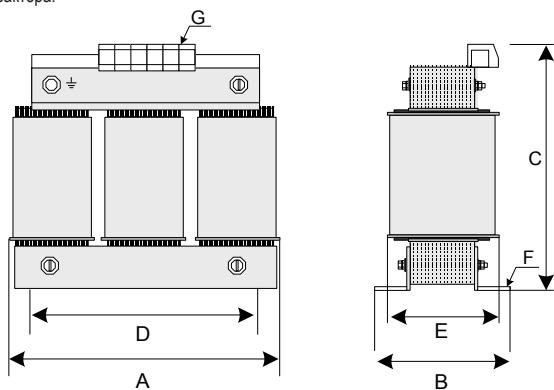
Если выходной кабель двигателя длиннее 10 м, фронт импульса волны генерирует отраженное напряжение на клеммах двигателя из-за совпадения характеристик импеданса двигателя и кабеля. Отраженное напряжение накладывается на импульс прямоугольной формы высокого напряжения, воздействуя на изоляцию обмотки статора, что вызывает постоянные воздействия за счет значительных потерь тепла и увеличения импульса частичного разряда из-за высоких частотных гармоник, что приводит к быстрому выходу из строя изоляции двигателя под ШИМ импульсным напряжением.

Соответственно, если выходной кабель двигателя имеет длину более 10 м, нужно устанавливать реактор на выходной стороне.

1) Рекомендуемая модель реактора

Модель привода	Мощность, кВА	Выходной ток, А	Рекомендуемая модель выходного реактора (SCHAFFNER)	Индуктивность выходного реактора, мГн	Длина кабеля двигателя после установки реактора, м
Однофазное питание: 200 – 240 В, 50/60 Гц; диапазон от -15% до 10%					
MD200S0.4(B)(-NC)	1.7	2.6	RWK 305-4-KL	1.47	150
MD200S0.75(B)(-NC)	3.0	4.6	RWK 305-7.8-KL	0.754	150
MD200S1.5(B)(-NC)	4.8	8.0	RWK 305-10-KL	0.588	150
MD200S2.2(B)(-NC)	7.1	11.0	RWK 305-14-KL	0.42	150
Трёхфазное питание: 380 – 480 В, 50/60 Гц; диапазон от -15% до 10%					
MD200T0.4B(-NC)	1.0	1.8	RWK 305-7.8-KL	0.754	150
MD200T0.75B(-NC)	1.5	3.4	RWK 305-7.8-KL	0.754	150
MD200T1.5B(-NC)	3.0	4.8	RWK 305-7.8-KL	0.754	150
MD200T2.2B(-NC)	4.0	5.5	RWK 305-7.8-KL	0.754	150
MD200T3.7B(-NC)	5.9	9.5	RWK 305-14-KL	0.42	150

2) Размеры выходного реактора:



Модель реактора	A	B	C	D	E	F	G
RWK 305-4-KL	100	макс. 60	макс. 115	56	34	4,8x9	2,5 мм ²
RWK 305-7,8-KL	100	макс. 60	макс. 115	56	34	4,8x9	2,5 мм ²
RWK 305-10-KL	100	макс. 70	макс. 115	56	43	4,8x9	2,5 мм ²
RWK 305-14-KL	125	макс. 70	макс. 135	100	45	5x8	2,5 мм ²

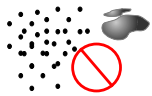
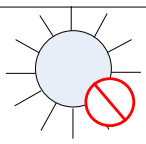
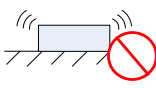
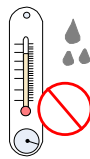


2 Механический и электрический монтаж

2.1 Механический монтаж

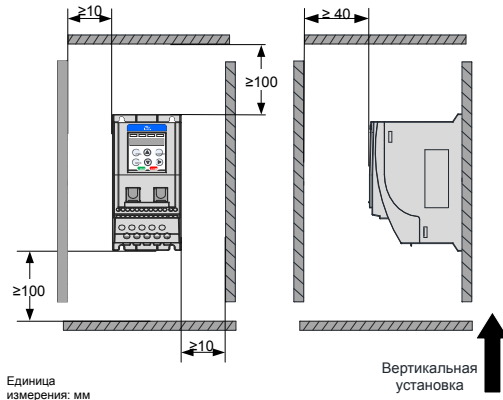
Привод переменного тока должен устанавливаться в негорючем шкафу, который обеспечивает эффективную электрическую и механическую защиту в соответствии с требованиями СЕ. Установка должна соответствовать локальным и региональным правилам и положениям и требованиям IEC.

2.1.1 Среда установки

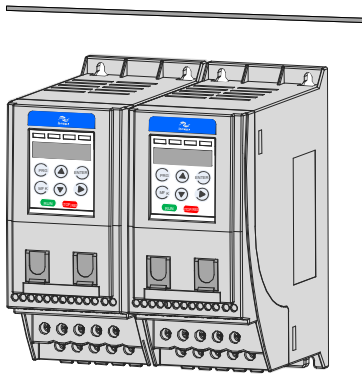
Позиция	Требования
Охлаждение и вентиляция	Обеспечить следующие условия монтажа: Установить привод переменного тока на монтажную плату. Проверить, что имеется достаточное пространство вокруг корпуса, чтобы обеспечить нормальное рассеяние тепла
Место монтажа	Обеспечить следующие условия монтажа: Не должно быть воздействия прямых солнечных лучей Относительная влажность – не более 95%, без конденсации Защита от коррозионных, горючих или взрывоопасных газов и паров Отсутствие масла, грязи, пыли, металлических порошков
Вибрация	На место монтажа не должны воздействовать вибрации свыше 0.6g Не следует устанавливать корпус рядом с дыропробивными станками или иными механизмами, которые генерируют высокий уровень вибрации или механические удары
Защитный корпус	Привод переменного тока должен устанавливаться в негорючем шкафу, который обеспечивает эффективную электрическую и механическую защиту в соответствии с требованиями СЕ. Установка должна соответствовать локальным и региональным правилам и положениям и требованиям IEC.

 <p>Масло, грязь, пыль</p>	 <p>Прямые солнечные лучи</p>	 <p>Сильная вибрация</p>
 <p>Высокая температура, влажность</p>	 <p>Коррозионные, воспламеняемые или взрывоопасные газы</p>	 <p>Горючий материал</p>

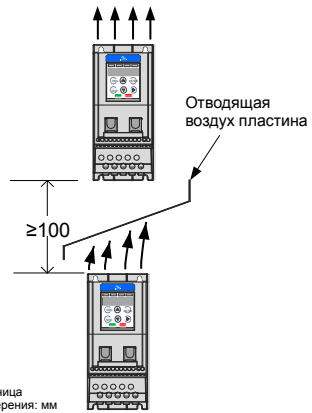
2.1.2 Схема компоновки шкафа



Установка одиночного привода

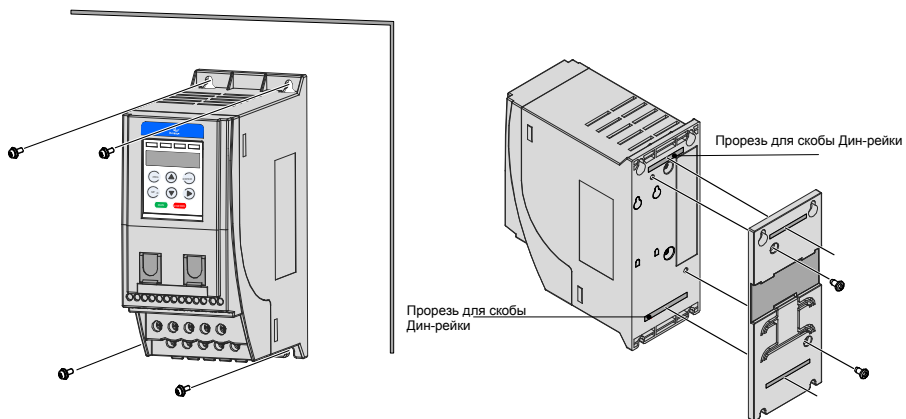


Установка одного привода рядом с другим

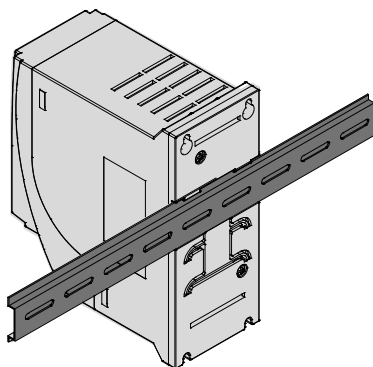


Установка одного привода над другим

2.1.3 Метод установки



Затяжка винта



Установка Дин-рейки

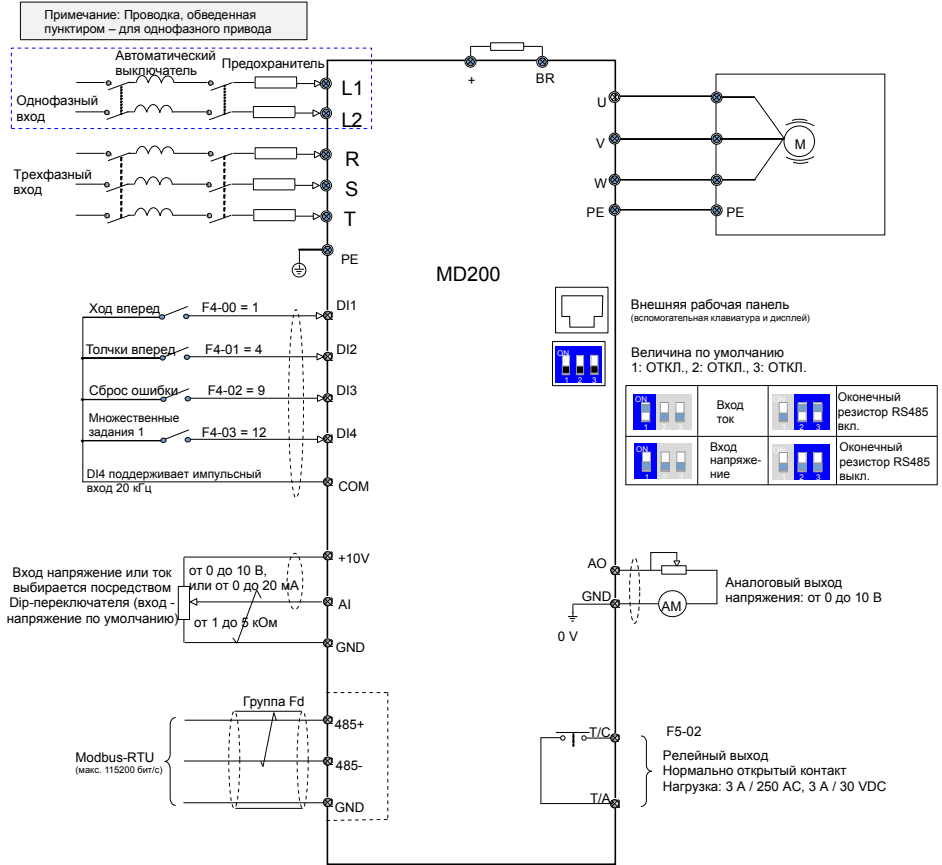
ПРИМЕЧАНИЕ

- Затянуть все винты, применяя указанные моменты затяжки.

2.2 Электрический монтаж

2.2.1 Стандартное подключение системы

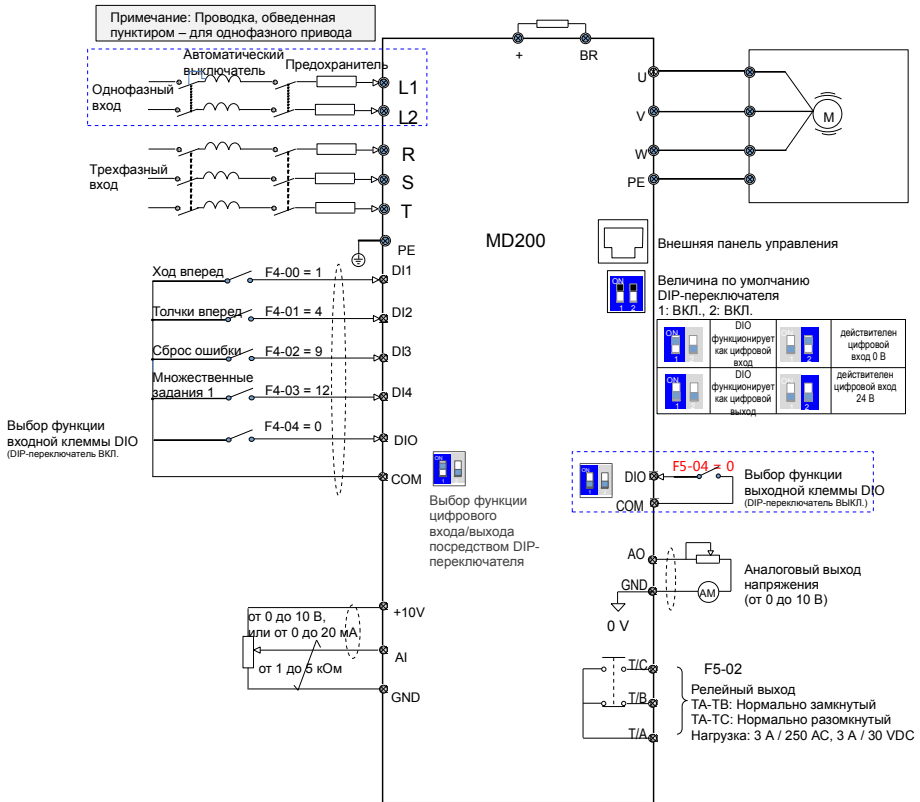
■ Схема проводки и клемм MD200XXX



ПРИМЕЧАНИЕ

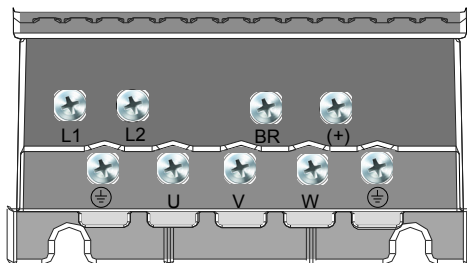
- Для клемм DI (цифровой вход) действует низкий уровень, допустимый уровень < 5 В, входное сопротивление 3.6 К, DI1 – DI3 поддерживают частоту до 100 Гц, DI4 поддерживает частоту до 20 кГц. Требование импульсного коэффициента заполнения составляет от 30% до 70%.

■ Схема проводки и клемм MD200XXX-NC

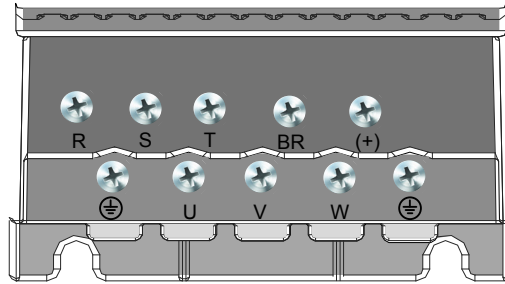


2.2.2 Описание клемм

■ Клеммы силового контура

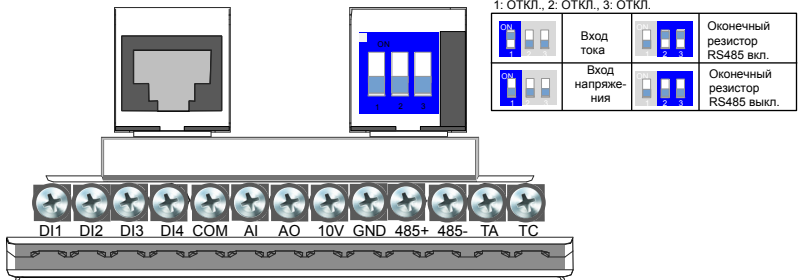


Клемма	Наименование клеммы	Описание
L1, L2	Вход однофазного питания	Подключение к однофазному питанию переменного тока
BR, (+)	Подключение тормозного резистора	Подключение к внешнему тормозному резистору
U, V, W	Выходные клеммы	Подключение к трехфазному двигателю
	Заземление (PE)	Подключение заземления



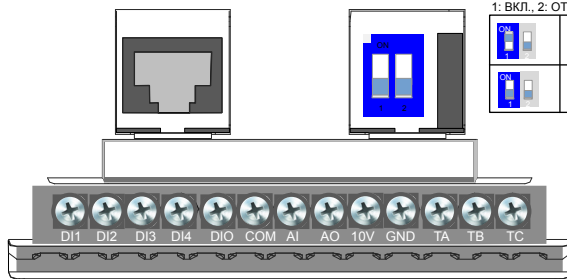
Клемма	Наименование клеммы	Описание
R, S, T	Вход трехфазного питания	Подключение к трехфазному питанию переменного тока
BR, (+)	Подключение тормозного резистора	Подключение к внешнему тормозному резистору
U, V, W	Выходные клеммы	Подключение к трехфазному двигателю
⊕	Заземление (PE)	Подключение заземления

■ Клеммы главной платы управления MD200XXX



Обозначение клеммы	Наименование клеммы	Функция	
DI1-DI4	Цифровой вход	Клемма многофункционального входа	Низкий уровень, уровень действия < 5 В, DI-DI3 – низкоскоростные входы, частота < 100 Гц, DI4 – высокоскоростной импульсный вход, поддерживаемая частота 20 кГц
COM	Питание 24 В с заземлением	Питание 24 В с заземлением	Внутренняя изоляция от COM
+10 V	Аналоговый вход / выхода	Аналоговый выход напряжения 10 В	10 В ± 10%, до 10 мА
GND		Заземление аналоговых входа/выхода	Внутренняя изоляция от COM
AI	Аналоговый вход / выхода	Канал 1 сигнала аналогового входа	Вход (0-10 В) / (0-20 мА), разрешение 12 бит, точность калибровки 0.5%, время реагирования менее 8 мс
AO		Аналоговый выход 1	АО: 0-10 В, точностью калибровки 100 мВ, разрешение 10 бит, точность калибровки 1%
T/A-T/C	Релейный выход	Релейный выход	ТА-ТС: нормально разомкнутый Нагрузка: 3 А/250 VAC 3 А/30 VDC
GND	Коммуникация	Общее заземление с 10 В	
485+		Положительный канал коммуникации RS485	Коммуникация полудуплексная RS485, наибольшая скорость в бодах 115200, может поддерживать до 64 узлов. Примечание:
485-		Отрицательный канал коммуникации RS485	Функцию коммуникации rs485 можно использовать только на модели MD200XXX

■ Клеммы главной платы управления MD200XXX -NC



Величина по умолчанию DIP-переключателя
1: Вкл., 2: Откл.

	Вход тока		оконечный резистор RS485 вкл.
	Вход напряжения		оконечный резистор RS485 выкл.

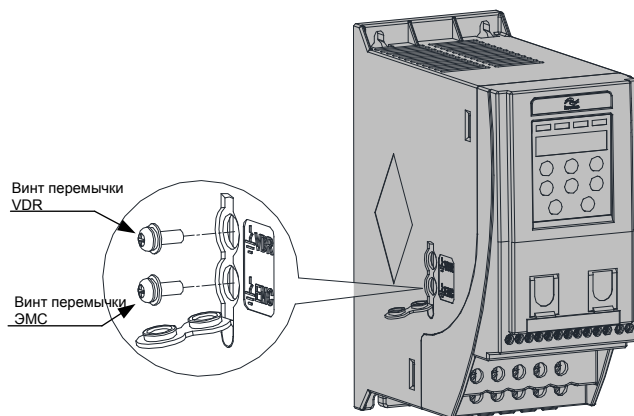
Обозначение клеммы	Наименование клеммы	Функция	
DI1-DI4	Цифровой вход	Клемма многофункционального входа	Низкий уровень, уровень действия < 5 В, DI-DI3 – низкоскоростные входы, частота < 100 Гц, DI4 – высокоскоростной импульсный вход, поддерживаемая частота 20 кГц
DIO	Цифровой вход / выход	Клемма многофункционального цифрового входа/выхода	Используйте DIP-переключатель для выбора функции DI/DO, см. рис. 2-2, общая клемма DO - COM
COM	Питание 24 В с заземлением	Питание 24 В с заземлением	Внутренняя изоляция от COM
+10 V		Аналоговый выход напряжения 10 В	10 В ± 10%, до 10 мА
GND		Заземление аналоговых входа/выхода	Внутренняя изоляция от COM
AI	Аналоговый вход / выход	Канал 1 сигнала аналогового входа	Вход (0-10 В) / (0-20 мА), разрешение 12 бит, точность калибровки 0.5%, время реагирования менее 8 мс
AO		Аналоговый выход 1	АО: 0-10 В, точность калибровки 100 мВ, разрешение 10 бит, точность калибровки 1%
T/A-T/C, T/A-T/B	Релейный выход	Релейный выход	TA-TC: нормально разомкнутый Нагрузка: 3 А/250 VAC 3 А/30 VDC

2.2.3 Удаление винтов ЭМС и VDR

**ВНИМАНИЕ**

Во избежание травм персонала или порчи оборудования, перед началом работ обязательно убедитесь, что сетевое питание отключено.

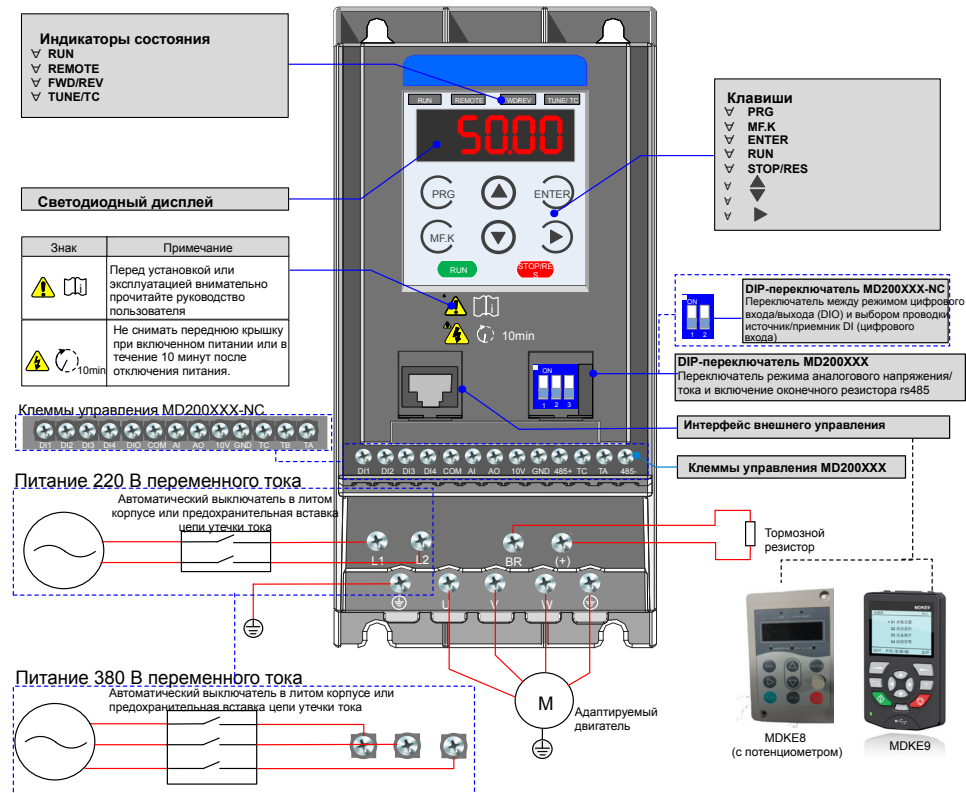
Если привод применяется в системе ИТ, выкрутить винты ЭМС и VDR, как показано на илл. ниже.



3 Панель управления

3.1 Знакомство с панелью управления




■ Обзор



Примечание: Обведенные пунктиром контуры предназначены для однофазного и трехфазного приводов, вы можете выполнить подключение исходя из полученной модели.

■ Клавиши на рабочей панели

Клавиша	Наименование клавиши	Функция
	Программирование	Вход в меню уровня I или выход из него Возвращение в предыдущее меню
	Подтверждение	Вход в каждый уровень интерфейса меню Подтверждение задания воспроизводимых параметров
	Увеличение	При навигации в меню – движение вверх по экрану При редактировании величины параметра – увеличение величины При нахождении привода в режиме RUN – увеличение скорости
	Уменьшение	При навигации в меню – движение вниз по экрану При редактировании величины параметра – уменьшение величины При нахождении привода в режиме RUN – снижение скорости
	Смещение	Выбор воспроизводимого параметра в состоянии STOP или RUNNING Выбор цифры для изменения при изменении величины параметра

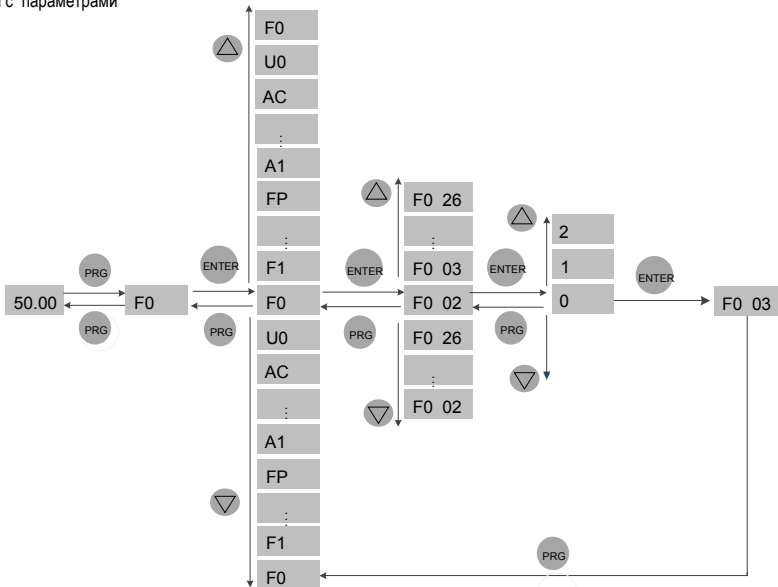
Клавиша	Наименование клавиши	Функция
	RUN (Запуск в работу)	Запуск привода в работу при использовании режима управления с рабочей панели. Неактивен при использовании режима управления через клеммы или управления через коммуникацию.
	Stop/reset (остановка/сброс)	Остановка привода переменного тока при нахождении в состоянии RUN Выполнение сброса при нахождении привода в состоянии FAULT (ошибка) Примечание: Функции этой клавиши могут быть ограничены путем изменения функции F7-02.
	Многофункциональная клавиша	Выполняет функцию переключения, как это определено настройкой F7-01, например, для быстрого переключения источника или направления команды.

■ Индикаторы состояния

Имеется четыре индикатора состояния наверху рабочей панели (красные светодиоды).

Индикатор	Индикация
RUN	ВКЛ. – указывает на состояние «в работе»
	МИГАНИЕ – указывает на режим прохождения провала сетевого напряжения
	ОТКЛ. – указывает на состояние «стоп»
REMOTE	ВКЛ. – указывает на управление с клемм
	МИГАНИЕ – указывает на дистанционное управление
	ОТКЛ. – указывает на управление с рабочей панели
FWD/REV	ВКЛ. – указывает на вращение двигателя в обратном направлении
	ОТКЛ. – указывает на вращение двигателя в направлении вперед
TUNE/TC	МИГАНИЕ – указывает на состояние неисправности на приводе
	ОТКЛ. – указывает на нормальное состояние привода

■ Операции с параметрами

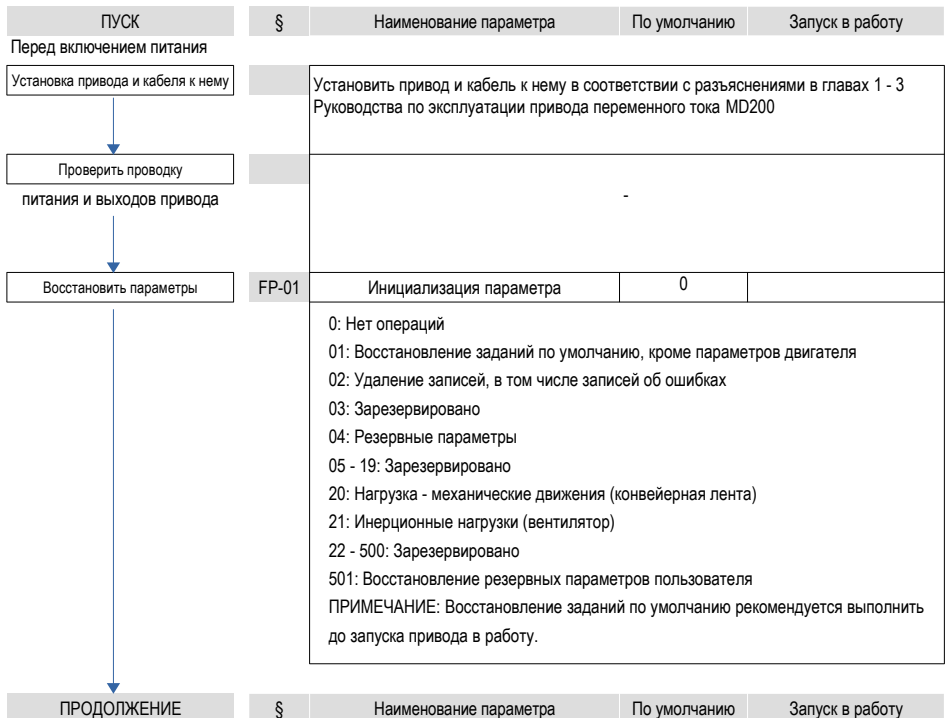


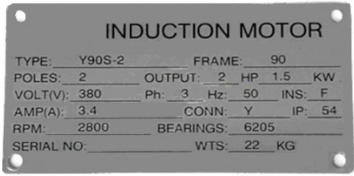
■ Организация параметров

Группа параметров	Описание	Примечание
От F0 до FF	Группа кодов стандартных функций	Параметры стандартных функций
От A1 до AE	Группа кодов продвинутых функций	Коррекция AI/AO (аналоговых входов/выходов)
U0	Группа кодов функций состояния работы	Воспроизведение базовых параметров

4 Быстрая настройка

4.1 Алгоритм настройки



ПРОДОЛЖЕНИЕ	§	Наименование параметра	По умолчанию	Запуск в работу
Задание параметров двигателя		<p style="text-align: center;">Табличка с данными двигателя</p> 		
	F1-01	Номинальная мощность двигателя	в зависимости от модели	1.5
		Единица: кВт		
	F1-02	Номинальное напряжение двигателя	в зависимости от модели	380
		Единица: В		
	F1-03	Номинальный ток двигателя	в зависимости от модели	3.4
		Единица: А		
	F1-04	Номинальная частота двигателя	в зависимости от модели	50
		Единица: Гц		
	F1-05	Номинальная скорость двигателя	в зависимости от модели	2800
		Единица: об/мин		
Выполнить автонастройку двигателя	F1-37	Выбор автонастройки	0	1
		0: Автонастройки нет 1: Статическая автонастройка Этапы автонастройки: 1: Проверить, что соединение UVW между приводом и двигателем не разрывается контактором на выходе; если разрывается, соединить вручную. 2: Задать F0-02 = 0 (рабочая панель), чтобы клавиша RUN могла запустить процесс настройки. 3: Задать F1-37 = 1, нажать ENTER , далее на дисплее загорается TUNE. 4: Нажать клавишу RUN на панели - запускается автонастройка. Обычно она занимает около 30 сек. Ждите, пока на дисплее не исчезнет индикация TUNE.		
Выбрать источник команды	F0-02	Выбор источника команды	1	
		0: Рабочая панель (вспомогательная клавиатура и дисплей) 1: Управление с клемм входа/выхода 2: Установка задания по шине данных		
Выбрать задание канала эталона частоты	F0-03	Выбор задания канала задания главной частоты	0	
		0: Цифровое задание F0-08 (путем нажатия ▲ или ▼ можно легко изменить F0-08, и новая измененная величина не исчезнет даже после отключения питания) 1: Цифровое задание F0-08 (путем нажатия ▲ или ▼ можно легко изменять F0-08, но новая измененная величина будет удалена после отключения питания) 2: AI (аналоговый вход) 5: Импульсное задание (DI4) 6: Множественные задания 7: Простой ПЛК 8: ПИД 9: Задание через коммуникацию		
ПРОДОЛЖЕНИЕ	§	Наименование параметра	По умолчанию	Запуск в работу

ПРОДОЛЖЕНИЕ	§	Наименование параметра	По умолчанию	Запуск в работу
Если F0-08 – задание частоты Задать F0-08	F0-08	Заданная частота	50.00	
		0 Гц до F0-10		
Если AI – задание частоты Задать AI	F4-13	Минимальный вход кривой AI	0.00	
		0 В до F4-15		
	F4-14	Соответствующий процент минимального входа кривой AI	0.0	
		-100.0% до 100.0%		
Если частота задается через множественные задания	F4-15	Максимальный вход кривой AI	10.00	
		F4-13 до 10.00 В		
	F4-16	Соответствующий процент максимального входа кривой AI	100.0	
		-100.0% до 100.0%		
Задать величины множественных заданий	FC-00	Задание 0	0.0	
		0.0% до 100.0%		
	FC-01 – FC-07	Задание 1 – задание 7	0.0	
		0.0% до 100.0%		
Если используется любой цифровой вход Задать функцию DI (цифровой вход)	F4-00	Выбор функции DI4	1	
		0: Функции нет		
		1: Ход вперед (FWD)		
		2: Обратный ход (REV)		
		3: Трехпроводной режим управления		
		4: Ход толчками вперед (FJOG)		
		5: Обратный ход толчками (RJOG)		
		6: Клемма UP (вверх)		
		7: Клемма DOWN (вниз)		
		8: Остановка по инерции		
		9: Сброс ошибки (RESET)		
		10: Деактивация хода (RUN disabled)		
		11: Вход внешней ошибки (нормально разомкнутый)		
		12: Клемма 1 множественных заданий		
		13: Клемма 2 множественных заданий		
		14: Клемма 3 множественных заданий		
		15: Клемма 4 множественных заданий		
		16: Клемма 1 для выбора времени ускорения/замедления		
		17: Клемма 2 для выбора времени ускорения/замедления		
		18: Переключение канала задания частоты		
		19: Очистка настроек ВВЕРХ и ВНИЗ (входы, кнопки)		
		20: Переключение источника команды		
		21: Запрет ускорения/замедления		
		22: Деактивация ПИД		
		23: Сброс состояния ПЛК		
ПРОДОЛЖЕНИЕ	§	Наименование параметра	По умолчанию	Запуск в работу

ПРОДОЛЖЕНИЕ	§	Наименование параметра	По умолчанию	Запуск в работу
<p>Если используется любой цифровой выход</p> <p>Задать функцию DO (цифровой выход)</p>	F4-00	Выбор функции DI4	1	
		30: Импульсный вход в качестве задания частоты(действительно только для DI4) 32: Немедленное торможение инъекцией постоянного тока 33: Вход внешней ошибки (нормально замкнутый) 34: Активация изменения частоты 35: Обратное направление работы ПИД 36: Внешняя остановка 1 37: Переключение источника команды 2 38: Деактивация интегральной части ПИД 39: Переключение между каналом задания главной частоты и предуст. частотой 40: Переключение между каналом задания вспомогательной частоты и предустановленной частотой 43: Переключение параметров ПИД 47: Аварийная остановка 48: Внешняя остановка 2 49: Замедление через торможение инъекцией постоянного тока 50: Очистка текущего времени работы 51: Двухпроводной режим управления / Трехпроводной режим управления 52: Запрет обратного хода		
	F4-01	Выбор функции DI2	4	
		Диапазон значений – тот же, что для DI1		
	F4-02	Выбор функции DI3	9	
		Диапазон значений – тот же, что для DI1		
	F4-03	Выбор функции DI4	12	
		Диапазон значений – тот же, что для DI1		
	F5-02	Выбор функции реле (Т/А-Т/С)	0	
		0: Выхода нет 1: Ход привода переменного тока 2: Выход ошибки 3: Выход 1 обнаружения уровня частоты 4: Частота достигнута 5: Работа с нулевой скоростью (отсутствие выхода при остановке) 6: Приостановка двигателя при перегрузке 7: Приостановка привода переменного тока при перегрузке 11: Цикл ПЛК завершен 12: Достигнуто совокупное время хода 13: Частота ограничена 15: Готовность к работе 17: Достигнут верхний предел частоты 18: Достигнут нижний предел частоты (выхода при остановке нет) 19: Недостаточное напряжение 20: Задание коммуникации 24: Достигнуто совокупное время под напряжением достигнуто 26: Достигнута частота 1 28: Достигнут ток 1 30: Длительность времени достигнута		
ПРОДОЛЖЕНИЕ	§	Наименование параметра	По умолчанию	Запуск в работу

ПРОДОЛЖЕНИЕ	§	Наименование параметра	По умолчанию	Запуск в работу
Задать функцию DO	F5-02	Выбор функции реле (Т/А-Т/С)	0	
		31: Превышения ограничения входа AI1 32: Потеря нагрузки 33: Ход в обратном направлении 34: Нулевой ток 36: Превышение предела выходного тока 37: Достигнут нижний предел частоты (имеется выход при остановке) 38: Выход предупреждения 40: Достигнуто текущее время хода 41: Выход ошибки		
Если используется аналоговый выход				
Задать функцию АО (аналоговый выход)	F5-07	Выбор функции АО	0	
		0: Частота хода 1: Задание частоты 2: Выходной ток 3: Выходной момент 4: Выходная мощность 5: Выходное напряжение 6: Импульсный вход (100% соответствует 20 кГц) 7: AI1 12: Установка задания по шине данных 13: Скорость вращения двигателя 14: Выходной ток (100% соответствует 100 А) 15: Выходное напряжение (100% соответствует 1000 В)		
Задать время ускорения / замедления				
Если требуется плавное ускорение / замедление				
Задать S-образную кривую	F0-17	Время ускорения	в зависимости от модели	
	0.0 до 6500.0 с			
	F0-18	Время замедления	в зависимости от модели	
	0.0 до 6500.0 с			
	F6-07	Режим ускорения/замедления	0	
	0: Линейное ускорение/замедление 1: Статическое ускорение/замедление по S-кривой 2: Динамическое ускорение/замедление по S-кривой			
	F6-08	Временная пропорция S-кривой в начале ускорения	30.00	
	0.0% до (100.0% - F6-09)			
	F6-09	Временная пропорция S-кривой в конце замедления	30.00	
	0.0% до (100.0% - F6-08)			
ПРОДОЛЖЕНИЕ	§	Наименование параметра	По умолчанию	Запуск в работу

ПРОДОЛЖЕНИЕ	§	Наименование параметра	По умолчанию	Запуск в работу	
<div style="border: 1px solid black; padding: 5px; width: fit-content; margin-bottom: 10px;">Задать параметры напряжения/частоты (V/F)</div> <div style="text-align: center; margin-bottom: 10px;">↓</div> <div style="border: 1px solid black; padding: 5px; width: fit-content;">Пробный запуск</div>	F3-00	Выбор кривой V/F 0: Линейная V/F 1: Многоточечная V/F	0		
	F3-01	Форсирование момента 0.0 до 30.0% Примечание: Если значение равно 0, активируется автоматическое форсирование момента, и мы рекомендуем использовать эту функцию.	0.00		
	F3-02	Предел частоты форсирования момента 0.00 Гц до макс. выходной частоты	50.00		
	F3-03	Многоточечная V/F частота 1 0.00 Гц до F3-05	0.00		
	F3-04	Многоточечная V/F напряжение 1 0.0 до 100.0 В	0.0		
	F3-05	Многоточечная V/F частота 2 F3-03 до F3-07	0.00		
	F3-06	Многоточечная V/F напряжение 2 0.0 до 100.0 В	0.0		
	F3-07	Многоточечная V/F частота 3 F305 до номинальной частоты двигателя F1-04, Гц	0.00		
	F3-08	Многоточечная V/F напряжение 3 0.0 до 100.0 В	0.0		
		Для пуска привода переменного тока используйте панель управления, или клемму цифрового входа, или установку задания по шине данных. Проверить, удовлетворяют ли характеристики хода вашим требованиям. Если да, перейти к следующему этапу. Если нет – вернуться к проверке.			
	КОНЕЦ				

5 Таблица параметров

5.1 Введение


Группы F и A включают в себя стандартные функциональные параметры. Группа U включает в себя функцию мониторинга параметров коммуникации через плату расширения.

5.2 Стандартные параметры

Параметр №	Наименование параметра	Диапазон значения	По умолчанию	Адрес коммуникации
Группа F0: Стандартные параметры				
F0-01	Режим управления двигателем 1	0: Бессенсорное векторное управление (SVC) 2: Управление напряжением/частотой (V/F)	2	0xF001/0x0001
F0-02	Выбор источника команды	0: Рабочая панель управления 1: Управление с клеммника входов/выходов 2: Управление по шине данных	0	0xF002/0x0002
F0-03	Выбор канала задания главной частоты	0: Цифровое задание (не сохраняется при отключении питания) 1: Цифровое задание (сохраняется при отключении питания) 2: AI1 5: Установка задания импульсами (DI4) 6: Множественные задания 7: Простой ПЛК 8: ПИД 9: Установка задания по шине данных	0	0xF003/0x0003
F0-04	Выбор канала задания вспомогательной частоты	То же, что и для F0-03	0	0xF004/0x0004
F0-05	Базовая величина диапазона вспомогательной частоты Y для совмещения главной и вспомогательной	0: Относительно максимальной частоты 1: Относительно задания главной частоты	0	0xF005/0x0005
F0-06	Диапазон вспомогательной частоты Y для совмещения Главной и вспомогательной	От 0% до 150%	100%	0xF006/0x0006
F0-07	Выбор конечного задания частоты	От 00 до 34	00	0xF007/0x0007
F0-08	Заданная частота	От 0.00 до макс. частоты (F0-10)	50.00 Гц	0xF008/0x0008
F0-09	Направление вращения	0: Работа в направлении по умолчанию 1: Работа в направлении, обратном направлению по умолчанию	0	0xF009/0x0009
F0-10	Макс. частота	От 50.00 до 500.00 Гц	50.00 Гц	0xF00A/0x000A
F0-11	Источник верхнего предела частоты	0: Задается F0-12 1: AI1 2: AI2 3: AI3 4: Установка задания импульсами (DI4) 5: Установка задания по шине данных	0	0xF00B/0x000B
F0-12	Верхний предел частоты	F0-14 до F0-10	50.00 Гц	0xF00C/0x000C
F0-14	Нижний предел частоты	От 0.00 Гц до верхнего предела частоты (F0-12)	0.00 Гц	0xF00E/0x000E
F0-15	Несущая частота	От 0.8 до 12.0 кГц	в зависимости от модели	0xF00F/0x000F
F0-16	Несущая частота, настроенная по температуре	0: Деактивирована 1: Активирована	1	0xF010/0x0010
F0-17	Время ускорения 1	0.00 – 650.00 с (F0-19=2) 0.0 – 6500.00 с (F0-19=1) 0 – 65000 с (F0-19=0)	в зависимости от модели	0xF011/0x0011

5 Таблица параметров

Параметр №	Наименование параметра	Диапазон значения	По умолчанию	Адрес коммуникации
F0-18	Время замедления 1	От 0.00 до 650.00 с (F0-19 = 2) От 0.0 до 6500.0 с (F0-19 = 1) От 0 до 65000 с (F0-19 = 0)	в зависимости от модели	0xF012/0x0012
F0-19	Единица времени ускорения / замедления	0: 1 с 1: 0.1 с 2: 0.01 с	1	0xF013/0x0013
F0-23	Сохранение цифровой установки задания частоты после остановки	0: Не сохраняется 1: Сохраняется	0	0xF017/0x0017
F0-25	Базовая частота времени ускорения / замедления	0: Максимальная частота (F0-10) 1: Задание частоты 2: 100 Гц	0	0xF019/0x0019
F0-26	Базовая частота для изменения ВВЕРХ/ВНИЗ во время хода	0: Частота хода 1: Задание частоты	0	0xF01A/0x001A
Группа F1: Параметры двигателя 1				
F1-01	Номинальная мощность двигателя	От 0.1 до 5.5 кВт	в зависимости от модели	0xF101/0x0101
F1-02	Номинальное напряжение двигателя	От 1 до 600 В	в зависимости от модели	0xF102/0x0102
F1-03	Номинальный ток двигателя	От 0.01 до 30.00 А	в зависимости от модели	0xF103/0x0103
F1-04	Номинальная частота двигателя	От 0.01 Гц до макс. частоты	в зависимости от модели	0xF104/0x0104
F1-05	Номинальная скорость двигателя	От 1 до 65535 об/мин	в зависимости от модели	0xF105/0x0105
F1-06	Сопротивление статора асинхронного двигателя	От 0.001 до 65.535 Ом	в зависимости от настройки	0xF106/0x0106
F1-07	Сопротивление ротора асинхронного двигателя	От 0.001 до 65.535 Ом	в зависимости от настройки	0xF107/0x0107
F1-08	Индуктивное реактивное сопротивление утечки асинхронного двигателя	От 0.001 до 65.535 мГн	в зависимости от настройки	0xF108/0x0108
F1-09	Взаимное индуктивное реактивное сопротивление асинхронного двигателя	От 0.001 до 65.535 мГн	в зависимости от настройки	0xF109/0x0109
F1-10	Ток асинхронного двигателя без нагрузки	От 0.01А до F0-03	в зависимости от настройки	0xF110/0x0110
F1-37	Выбор способа автоматической настройки двигателя	0: Без автоматической настройки 1: Статическая автонастройка 1 2: Полная автоматическая настройка	0	0xF125/0x0125
Группа F2: Параметры векторного управления				
F2-00	Пропорциональный коэффициент контура скорости 1	От 1 до 100	30	0xF200/0x0200
F2-01	Время интегрирования контура скорости 1	От 0.01 до 10.00 с	0.50 с	0xF201/0x0201
F2-02	Частота переключения 1	От 0.00 до F2-05	5.00 Гц	0xF202/0x0202
F2-03	Пропорциональный коэффициент контура скорости 2	От 1 до 100	20	0xF203/0x0203
F2-04	Время интегрирования контура скорости 2	От 0.01 до 10.00 с	1.00 с	0xF204/0x0204
F2-05	Частота переключения 2	От F2-05 до макс. частоты	10.00 Гц	0xF205/0x0205
F2-06	Коэффициент смещения векторного управления	От 50% до 200%	100%	0xF206/0x0206
F2-07	Постоянная времени фильтра контура скорости	От 0.000 до 0.100 с	0.050 с	0xF207/0x0207
F2-08	Коэффициент перевозбуждения векторного управления	От 0 до 200	0	0xF208/0x0208

Параметр №	Наименование параметра	Диапазон значения	По умолчанию	Адрес коммуникации
F2-09	Источник предела момента в режиме управления скоростью	0: F2-10 1: AI1 2: Внешняя рабочая панель 4: Установка задания импульсами (DI5) 5: Установка задания по шине данных 6: MIN (AI1, AI2) 7: MAX (AI1, AI2)	0	0xF209/0x0209
F2-10	Цифровое задание предела момента в режиме управления скоростью	От 0.0% до 200.0%	150.0%	0xF20A/0x020A
F2-11	Источник предела момента в режиме управления скоростью (в состоянии генерации)	0: A2-10 1: AI1 2: Внешняя рабочая панель 4: Установка задания импульсами (DI5) 5: Установка задания импульсами (DI5) 6: MIN (AI1, AI2) 7: MAX (AI1, AI2) 8: F2-12	0	0xF20B/0x020B
F2-12	Цифровое задание предела момента в режиме управления скоростью (в режиме генерации)	От 0.0% до 200.0%	150.0%	0xF20C/0x020C
F2-13	Пропорциональный коэффициент настройки возбуждения	От 0 до 60000	10	0xF20D/0x020D
F2-14	Интегральный коэффициент настройки возбуждения	От 0 до 60000	10	0xF20E/0x020E
F2-15	Пропорциональный коэффициент настройки момента	От 0 до 60000	10	0xF20F/0x020F
F2-16	Интегральный коэффициент настройки момента	От 0 до 60000	10	0xF210/0x0210
F2-17	Свойства контура скорости	 <p>Прямая передача момента: 0: Деактивирован 1: Активирован</p> <p>Интегральное разделение: 0: Деактивировано 1: Активировано</p>	00	0xF211/0x0211
F2-18	Коэффициент прямой связи крутящего момента	от 20 до 100	80	0xF212/0x0212
F2-19	Время фильтрации прямой связи крутящего момента	от 10 до 200	50	0xF213/0x0213
F2-21	Коэффициент макс. момента области ослабления поля	от 50% до 200%	80%	0xF215/0x0215
F2-22	Предел мощности генерации	0.0%: Без предела от 0.1% до 200.0%	0.0%	0xF216/0x0216



5 Таблица параметров

Параметр №	Наименование параметра	Диапазон значения	По умолчанию	Адрес коммуникации
Группа F3: Параметры управления V/F				
F3-00	Задание кривой V/F	0: Линейная кривая V/F 1: Многоточечная кривая V/F 10: Полное разделение V/F 11: Половинное разделение V/F	0	0xF300/0x0300
F3-01	Форсирование момента	0.0%: автоматическое форсирование от 0.1% до 30%	0.0%	0xF301/0x0301
F3-02	Частота отключения форсирования момента	от 0.00 до макс. частоты	50.00 Гц	0xF302/0x0302
F3-03	Многоточечная частота V/F 1	От 0.00 Гц до F3-05	0.00 Гц	0xF303/0x0303
F3-04	Многоточечное напряжение V/F 1	От 0.0% до 100.0%	0.0%	0xF304/0x0304
F3-05	Многоточечная частота V/F 2	От F3-03 до F3-07	0.00 Гц	0xF305/0x0305
F3-06	Многоточечное напряжение V/F 2	От 0.0% до 100.0%	0.0%	0xF306/0x0306
F3-07	Многоточечная частота V/F 3	От F3-05 до номинальной частоты двигателя (F1-04)	0.00 Гц	0xF307/0x0307
F3-08	Многоточечное напряжение V/F 3	От 0.0% до 100.0%	0.0%	0xF308/0x0308
F3-09	Коэффициент компенсации проскальзывания V/F	От 0% до 200.0%	0.0%	0xF309/0x0309
F3-10	Коэффициент перевозбуждения V/F	От 0 до 200	64	0xF30A/0x030A
F3-13	Источник напряжения для разделения V/F	0: Задается F3-14 1: A11 2: Внешняя рабочая панель 3: A13 4: Установка задания импульсами (D14) 5: Множественные задания 6: Простой ПЛК 7: Задание через ПИД 8: Установка задания по шине данных 100.0% соответствует номинальному напряжению двигателя.	0	0xF30D/0x030D
F3-14	Цифровое задание напряжения для разделения V/F	От 0 В до номинального напряжения двигателя	0 В	0xF30E/0x030E
F3-15	Время возрастания напряжения для разделения V/F	От 0.0 с до 1000.0 с	0.0 с	0xF30F/0x030F
F3-16	Время уменьшения напряжения для разделения V/F	От 0.0 с до 1000.0 с	0.0 с	0xF310/0x0310
F3-17	Выбор режима остановки для разделения V/F	0: Уменьшения частоты и напряжения до 0 независимо друг от друга 1: Частота начинает уменьшаться после того как напряжение опускается до 0	0	0xF311/0x0311
F3-18	Уровень ограничения тока	От 50% до 200%	150%	0xF312/0x0312
F3-19	Выбор ограничения тока	0: Деактивирован 1: Активирован	1	0xF313/0x0313
F3-20	Предел коэффициента повышения тока	От 0 до 100	20	0xF314/0x0314
F3-21	Коэффициент компенсации уровня ограничения тока для умножения на скорость	От 0% до 200%	0	0xF315/0x0315

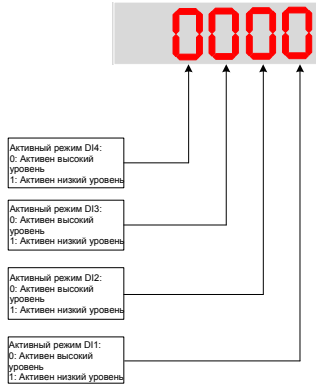
Параметр №	Наименование параметра	Диапазон значения	По умолчанию	Адрес коммуникации
F3-22	Ограничение напряжения	От 330.0 В до 800.0 В	1 фаза: 390.0 В 3 фазы: 760.0 В	0xF316/0x0316
F3-23	Выбор ограничения напряжения	0: Деактивирован 1: Активирован	1	0xF317/0x0317
F3-24	Коэффициент повышения частоты для ограничения напряжения	От 0 до 100	50	0xF318/0x0318
F3-25	Коэффициент повышения напряжения для ограничения напряжения	От 0 до 100	30	0xF318/0x0318
F3-26	Порог повышения частоты во время ограничения напряжения	От 0 до 50 Гц	5 Гц	0xF31A/0x031A
F3-27	Постоянная времени компенсации скольжения	От 0.1 с до 10.0 с	0.5 с	0xF31B/0x031B
Группа F4: Входные клеммы				
F4-00	Выбор функции DI1	0. Функции нет 1. Ход вперед (FWD) 2. Обратный ход (REV) 3. Трехпроводной режим управления 4. Ход толчками вперед (FJOG) 5. Обратный ход толчками (RJOG) 6. Клемма UP (вверх) 7. Клемма DOWN (вниз) 8. Остановка по инерции 9. Сброс ошибки (RESET) 10. Деактивация хода (RUN disabled) 11. Вход внешней ошибки (нормально разомкнутый) 12. Клемма 1 множественных заданий 13. Клемма 2 множественных заданий 14. Клемма 3 множественных заданий	1	0xF400/0x0400
F4-01	Выбор функции DI2	15. Клемма 4 множественных заданий 16. Клемма 1 для выбора времени ускорения/замедления 18. Переключение канала задания частоты 19. Удаление задания UP и DOWN (вверх и вниз) (клемма, рабочая панель) 20. Переключение источника команды 21. Запрет ускорения/замедления 22. Деактивация ПИД 23. Сброс состояния ПЛК 30. Вход импульса в качестве задания частоты (на модели MD200XXX действительно только для клеммы DI4; на модели MD200XXX-NC действительно только для клеммы DIO). (см. продолжение)	4	0xF401/0x0401


5 Таблица параметров

Параметр №	Наименование параметра	Диапазон значения	По умолчанию	Адрес коммуникации
F4-02	Выбор функции DI3	32. Немедленное торможение инъекцией постоянного тока 33. Вход внешней ошибки (нормально замкнутый) 34. Активация изменения частоты 35. Обратное направление работы ПИД 36. Внешняя остановка 1	9	0xF402/0x0402
F4-03	Выбор функции DI4	37. Переключение источника команды 2	12	0xF403/0x0403
F4-04	Выбор функции входной клеммы DIO (только для модели MD200XXX-NC)	38. Деактивация интегральной функции ПИД 39. Переключение между каналом задания главной частоты и заданной частотой 40. Переключение между каналом задания вспомогательной частоты и заданной частотой 43. Переключение параметров ПИД 47. Аварийная остановка (ES) 48. Внешняя остановка 2 49. Замедление через торможение инъекцией постоянного тока 50. Сброс текущего времени работы 51. Двухпроводное управление / Трехпроводное управление 52. Запрет обратного хода (Конец)		
F4-10	Время фильтра DI	0.000с – 1.000с	0.010с	0xF40A/0x040A
F4-11	Режим управления клемм I/O	0: Режим двухпроводного управления 1 1: Режим двухпроводного управления 2 2: Режим трехпроводного управления 1 3: Режим трехпроводного управления 2	0	0xF40B/0x040B
F4-12	Регулирование скорости ВВЕРХ/ВНИЗ с клеммника	0.001 – 65.535 Гц/с	1.000 Гц/с	0xF40C/0x040C
F4-13	Мин. вход кривой AI1	От 0.00 В до F4-15	0.00 В	0xF40D/0x040D
F4-14	Соответствующий процент мин. входа кривой AI1	-100.00% до 100.00%	0.0%	0xF40E/0x040E
F4-15	Макс. вход кривой AI1	От F4-13 до 10.00 В	10.00 В	0xF40F/0x040F
F4-16	Соответствующий процент макс. входа кривой AI1	-100.00% до 100.00%	100.0%	0xF410/0x0410
F4-17	Время фильтра AI1	От 0.00 до 10.00 с	0.10 с	0xF411/0x0411
F4-18	Мин. вход кривой AI2	От 0.00 В до F4-20	0.00 В	0xF412/0x0412
F4-19	Соответствующий процент мин. входа кривой AI2	От -100.00% до 100.00%	0.0%	0xF413/0x0413
F4-20	Макс. вход кривой AI2	От F4-18 до 10.00 В	10.00 В	0xF414/0x0414
F4-21	Соответствующий процент макс. входа кривой AI2	От -100.00% до 100.00%	100.0%	0xF415/0x0415
F4-22	Время фильтра потенциометра внешней рабочей панели управления	От 0.00 до 10.00 с	0.10 с	0xF416/0x0416
F4-28	Мин. импульсного входа	От 0.00 кГц до F4-30	0.00 кГц	0xF41C/0x041C
F4-29	Соответствующий процент мин. импульсного входа	От -100.00% до 100.00%	0.0%	0xF41D/0x041D
F4-30	Макс. импульсного входа	От F4-28 до 20.00 кГц	50.00 кГц	0xF41E/0x041E
F4-31	Соответствующий процент макс. входа импульса	От -100.00% до 100.00%	100.0%	0xF41F/0x041F
F4-32	Время фильтра импульсного входа	От 0.00 до 10.00 с	0.10 с	0xF420/0x0420

Параметр №	Наименование параметра	Диапазон значения	По умолчанию	Адрес коммуникации
F4-33	Выбор кривой AI	 <p>Выбор кривой потенциометра внешней панели управления 1: кривая 1 (две точки, см. F4-13 – F4-16) 2: кривая 2 (две точки, см. F4-18 – F4-21)</p> <p>Выбор кривой AI 1: кривая 1 (две точки, см. F4-13 – F4-16) 2: кривая 2 (две точки, см. F4-18 – F4-21)</p>	21	0xF421/0x0421
F4-34	Выбор задания, когда AI меньше минимального входа	 <p>Выбор задания, когда потенциометр внешней панели управления меньше минимального входа 0: Соответствующий процент мин. входа 1: 0.0%</p> <p>Выбор задания, когда AI меньше минимального входа 0: Соответствующий процент мин. входа 1: 0.0%</p>	00	0xF422/0x0422
F4-35	Задержка DI1	от 0.0 до 3600.0 с	0.0с	0xF423/0x0423
F4-36	Задержка DI2	от 0.0 до 3600.0 с	0.0с	0xF424/0x0424
F4-37	Задержка DI3	от 0.0 до 3600.0 с	0.0с	0xF425/0x0425

5 Таблица параметров

Параметр №	Наименование параметра	Диапазон значения	По умолчанию	Адрес коммуникации
F4-38	Выбор 1 активного режима DI	 <p>Активный режим DI4: 0: Активен высокий уровень 1: Активен низкий уровень</p> <p>Активный режим DI3: 0: Активен высокий уровень 1: Активен низкий уровень</p> <p>Активный режим DI2: 0: Активен высокий уровень 1: Активен низкий уровень</p> <p>Активный режим DI1: 0: Активен высокий уровень 1: Активен низкий уровень</p>	00000	0xF426/0x0426
F4-41	Тип клеммы DIO	0: DI/импульсный вход 1: DO	0	0xF429/0x0429
Группа F5: Выходные клеммы				
F5-02	Выбор функции реле (T/A-T/C)	<ol style="list-style-type: none"> 1. Выхода нет 2. Ход привода переменного тока 3. Выход ошибки 4. Выход обнаружения 1 уровня частоты 5. Частота достигнута 6. Работа при нулевой скорости (нет выхода при остановке) 7. Предупреждение перегрузки двигателя 8. Предупреждение перегрузки привода 11. Цикл ПЛК завершен 12. Достигнуто совокупное время хода 13. Частота ограничена 15. Готовность к работе (RUN) 17. Достигнут верхний предел частоты 18. Достигнут нижний предел частоты (нет выхода при остановке) 	2	0xF502/0x0502
F5-04	Выбор функции выходной клеммы DIO (только для модели MD200XXX-NC)	<ol style="list-style-type: none"> 19. Пониженное напряжение 20. Задание по шине данных 24. Достигнуто совокупное время включения питания 26. Достигнута частота 1 28. Достигнут ток 1 30. Длительность времени достигнута 31. Ограничение входа AI1 превышено 32. Потеря нагрузки 33. Обратный ход 34. Нулевой ток 36. Превышен предел выходного тока 37. Достигнут нижний предел частоты (имеется выход при остановке) 38. Предупреждение привода 40. Достигнуто текущее время работы 41. Ошибка привода 	0	0xF504/0x0504

Параметр №	Наименование параметра	Диапазон значения	По умолчанию	Адрес коммуникации
F5-07	Выбор функции АО	0: Частота хода 1: Задание частоты 2: Выходной ток 3: Выходной момент 4: Выходная мощность 5: Выходное напряжение 6: Импульсный вход 7: AI1 8: Потенциометр внешней рабочей панели 10: Длина 11: Величина счета 12: Установка задания по шине данных 13: Скорость двигателя 14: Выходной ток 15: Выходное напряжение 16: Выходной момент (фактическая величина)	0	0xF507/0x0507
F5-10	Коэффициент нулевого смещения АО1	От -100.00% до 100.00%	0.0%	0xF50A/0x050A
F5-11	Коэффициент АО1	От -10.00 до 10.00	1.00	0xF50B/0x050B
F5-18	Задержка выхода реле 1	От 0.0 с до 3600.0 с	0.0 с	0xF512/0x0512
F5-20	Задержка выхода DO1	От 0.0 с до 3600.0 с	0.0 с	0xF514/0x0514
F5-22	Выбор 1 активного режима DO		0000	0xF516/0x0516
Группа F6: Управление пуском/остановкой				
F6-00	Режим пуска	0: Прямой пуск 1: Подхват вращающегося двигателя	0	0xF600/0x0600
F6-01	Режим подхвата вращающегося двигателя	0: С частоты остановки 1: С 50 Гц 2: С максимальной частоты	0	0xF601/0x0601
F6-03	Пусковая частота	От 0.00 до 10.00 Гц	0.00 Гц	0xF603/0x0603
F6-04	Время выдерживания пусковой частоты	От 0.0 с до 100.0 с	0.0 с	0xF604/0x0604
F6-07	Режим ускорения/замедления	0: Линейное ускорение/замедление 1: Ускорение/замедление со статической S-образной кривой 2: Ускорение/замедление с динамической S-образной кривой	0	0xF607/0x0607
F6-08	Пропорция времени начального сегмента S-образной кривой	От 0.0% до (100.0% - F6-09)	30.0%	0xF608/0x0608
F6-09	Пропорция времени конечного сегмента S-образной кривой	От 0.0% до (100.0% - F6-08)	30.0%	0xF609/0x0609

5 Таблица параметров

Параметр №	Наименование параметра	Диапазон значения	По умолчанию	Адрес коммуникации
F6-10	Режим остановки	0: Замедление до остановки 1: Остановка по инерции	0	0xF60A/0x060A
F6-11	Порог частоты торможения инъекцией пост. тока 2	От 0.00 Гц до макс. частоты	0.00 Гц	0xF60B/0x060B
F6-12	Время задержки торможения инъекцией пост. тока 2	От 0.0 до 100.0 с	0.0 с	0xF60C/0x060C
F6-13	Уровень торможения инъекцией пост. тока 2	От 0% до 100%	50%	0xF60D/0x060D
F6-14	Активное время торможения инъекцией пост. тока 2	От 0.0 с до 100.0 с	0.0 с	0xF60E/0x060E
F6-21	Время размагничивания	От 0.00 с до 5.00 с	0.5 с	0xF615/0x0615
F6-22	Минимальная выходная частота	От 0.00 Гц до F6-11	0.00 Гц	0xF616/0x0616
F6-23	Зарезервировано производителем	От 1 до 100	10	0xF617/0x0617
Группа F7: Работа с клавиатуры и светодиодный дисплей				
F7-00	Проверка светодиодного дисплея по умолчанию	0: Деактивирована 1: Активирована	0	0xF700/0x0700
F7-01	Выбор функции клавиши MF.K (многофункциональные задания)	0: Деактивация MF.K 1: Переключение между управлением с клавиатуры и дистанционным управлением (управлением с клеммника и через шину данных) 2: Переключение между ходом вперед и реверсом 3: Подача толчками вперед 4: Подача толчками в обратном направлении 5: Воспроизведение индивидуализированных параметров	0	0xF701/0x0701
F7-02	Функция клавиши STOP/RESET	0: Клавиша STOP/RESET активируется только в режиме управления с клавиатуры 1: Клавиша STOP/RESET активируется в любом рабочем режиме	1	0xF702/0x0702
F7-03	Параметры движения 1 на дисплее	<p>От 0000 до FFFF</p>	001F	0xF703/0x0703

Параметр №	Наименование параметра	Диапазон значения	По умолчанию	Адрес коммуникации
F7-04	Параметры 2 хода на дисплее	<p>От 0000 до FFFF</p> <p>0 Обратное водействие ПИД 1 Каскад ПЛК 2 Задание импульсами (кГц) 3 Обратное водействие по скорости (Гц) 4 Оставшееся время хода (мин) 5 Напряжение А1 до коррекции (В) 6 Напряжение на потенциометре внешней датской панели до коррекции (В) 7 Зарезервировано</p> <p>8 Величина длины 9 Шаг ПЛК 10 Скорость нагрузки 11 Задание через ПИД 12 Задание импульсами (кГц) 13 Зарезервировано 14 Зарезервировано 15 Зарезервировано</p>	0000	0xF704/0x0704
F7-05	Параметры остановки на дисплее	<p>От 0000 до 1FFF</p> <p>0 Задание частоты 1 Напряжение на шине (В) 2 Состояние DI 3 Состояние DO 4 Напряжение А1 (В) 5 Зарезервировано 6 Напряжение на потенциометре внешней рабочей панели до коррекции (В) 7 Величина счета</p> <p>8 Величина длины 9 Каскад ПЛК 10 Скорость загрузки 11 Задание через ПИД 12 Задание импульсами (кГц) 13 Зарезервировано 14 Зарезервировано 15 Зарезервировано</p>	0033	0xF705/0x0705
F7-06	Коэффициент отображения скорости	От 0.0001 до 65.000	1.0000	0xF705/0x0705
F7-07	Температура теплообменника модуля преобразователя	От 0.0°C до 100.0°C	-	0xF706/0x0706
F7-08	Серийный номер продукта	200	-	0xF707/0x0707
F7-09	Совокупное время хода	От 0 до 65535 ч	-	0xF708/0x0708
F7-10	Версия программного обеспечения	-	-	0xF70A/0x070A
F7-11	Версия функционального программного обеспечения	-	-	0xF70B/0x070B
F7-12	Количество знаков после запятой для воспроизведения скорости	<p>От 10 до 23</p> <p>Количество знаков после запятой в U0-19/U0-29 1: 1 знак после запятой 2: 2 знака после запятой</p> <p>Количество знаков после запятой в U0-14 0: 0 знаков после запятой 1: 1 знак после запятой 2: 2 знака после запятой 3: 3 знака после запятой</p>	21	0xF70C/0x070C
F7-13	Совокупное время под напряжением	От 0 до 65535 ч	-	0xF70D/0x070D

5 Таблица параметров

Параметр №	Наименование параметра	Диапазон значения	По умолчанию	Адрес коммуникации
F7-14	Совокупное потребление энергии	От 0 до 65535 кВт ч	-	0xF70E/0x070E
Группа F8: Вспомогательные функции				
F8-00	Задание частоты хода толчками	От 0.00 Гц до макс. частоты	2.00 Гц	0xF800/0x0800
F8-01	Время ускорения хода толчками	От 0.0 с до 6500.0 с	20.0 с	0xF801/0x0801
F8-02	Время замедления хода толчками	От 0.0 с до 6500.0 с	20.0 с	0xF802/0x0802
F8-03	Время ускорения 2	От 0.0 с до 6500.0 с	20.0 с	0xF803/0x0803
F8-04	Время замедления 2	От 0.0 с до 6500.0 с	20.0 с	0xF804/0x0804
F8-07	Время ускорения 4	От 0.0 с до 6500.0 с	0.0 с	0xF807/0x0807
F8-08	Время замедления 4	От 0.0 с до 6500.0 с	0.0 с	0xF808/0x0808
F8-12	Время зоны нечувствительности вращения вперед / назад	От 0.0 с до 3000.0 с	0.0 с	0xF80C/0x080C
F8-13	Выбор хода в обратном направлении	0: Деактивирован 1: Активирован	0	0xF80D/0x080D
F8-14	Режим хода, когда задание частоты ниже нижнего предела частоты	0: Работа на нижнем пределе частоты 1: Стоп 2: Работа с нулевой скоростью	0	0xF80E/0x080E
F8-16	Порог совокупного времени под напряжением	От 0 до 65000 ч	0 ч	0xF810/0x0810
F8-17	Порог совокупного времени хода	От 0 до 65000 ч	0 ч	0xF811/0x0811
F8-18	Выбор защиты запуска	0: Деактивирован 1: Активирован	0	0xF812/0x0812
F8-19	Обнаружение частоты, уровень 1	От 0.00 до макс. частоты	50.00 Гц	0xF813/0x0813
F8-20	Гистерезис обнаружения частоты, уровень 1	От 0.0% до 100.0%	5.0%	0xF814/0x0814
F8-21	Ширина обнаружения достигнутой целевой частоты	От 0.0 до 100.0%	0.0%	0xF815/0x0815
F8-25	Точка частоты для переключения времени ускорения 1 и времени ускорения 2	От 0.00 Гц до макс. частоты	0.00 Гц	0xF819/0x0819
F8-26	Точка частоты для переключения времени замедления 1 и времени замедления 2	От 0.00 Гц до макс. частоты	0.00 Гц	0xF81A/0x081A
F8-27	Задание высшего приоритета для хода толчками с клеммника	0: Деактивирован 1: Активирован	0	0xF81B/0x081B
F8-30	Обнаружение частоты 1	От 0.00 до макс. частоты	50.00 Гц	0xF81E/0x081E
F8-31	Ширина обнаружения частоты 1	От 0.0% до 100.0% (макс. частота)	0.0%	0xF81F/0x081F
F8-34	Уровень обнаружения нулевого тока	От 0.1% до 300.0% (номинальный ток двигателя)	5.0%	0xF822/0x0822
F8-35	Задержка обнаружения нулевого тока	От 0.01 с до 600.00 с	0.10 с	0xF823/0x0823
F8-36	Порог выхода превышения тока	0.0% (обнаружения нет) От 0.1% до 300.0% (номинальный ток двигателя)	200.0%	0xF824/0x0824
F8-37	Задержка обнаружения выхода превышения тока	От 0.00 с до 600.00 с	0.00 с	0xF825/0x0825
F8-38	Обнаружение тока 1	От 0.0% до 300.0% (номинальный ток двигателя)	100.0%	0xF826/0x0826
F8-39	Ширина обнаружения тока 1	От 0.0% до 300.0% (номинальный ток двигателя)	0.0%	0xF827/0x0827
F8-42	Функция синхронизации	0: Деактивирована 1: Активирована	0	0xF82A/0x082A
F8-43	Канал задания времени хода синхронизации	0: Задается F8-44 1: A11	0	0xF82B/0x082B

Параметр №	Наименование параметра	Диапазон значения	По умолчанию	Адрес коммуникации
F8-44	Время хода	От 0.0 до 6500.0 мин	0.0	0xF82C/0x082C
F8-45	Нижний предел напряжения входа A1	От 0.00 В до F8-46	3.10 В	0xF82D/0x082D
F8-46	Верхний предел напряжения входа A1	От F8-45 до 10.00 В	6.80 В	0xF82E/0x082E
F8-48	Режим работы охлаждающего вентилятора	0: Работа во время работы привода 1: Работа в непрерывном режиме 2: Работа по достижении температуры	0	0xF830/0x0830
F8-49	Частота активизации	От F8-51 до макс. частоты (F0-10)	0.00 Гц	0xF831/0x0831
F8-50	Время задержки активизации	От 0.0 с до 6500.0 с	0.0 с	0xF832/0x0832
F8-51	Частота гибернации	От 0.00 Гц до частоты активации (F8-49)	0.00 Гц	0xF833/0x0833
F8-52	Время задержки гибернации	От 0.0 с до 6500.0 с	0.0 с	0xF834/0x0834
F8-53	Порог текущего времени работы	От 0.0 до 6500.0 мин	0.0 мин	0xF835/0x0835
F8-54	Поправочный коэффициент выходной мощности	От 0.0 до 200.0%	100.0%	0xF836/0x0836
F8-55	Время экстренного замедления	От 0.0 с до 6500.0 с	10.0 с	0xF837/0x0837
F8-57	Выбор синхронного управления скоростью	0: Деактивирован 1: Активирован	0	0xF839/0x0839
<p>Выбор, будет ли активирована функция синхронного управления скоростью.</p> <p>Эта функция означает передачу данных коммуникации между двумя или более приводами переменного тока через CANlink, с внедрением задания частоты одного или более ведомых устройств, которые должны быть синхронизированы по ведущему устройству.</p> <p>При задействовании этой функции адреса коммуникации CANlink главного устройства и подчиненных устройств согласуются автоматически. Скорость в бодах в режиме синхронного управления скоростью задаются в Fd-00.</p>				
F8-58	Выбор главного и подчиненного в синхронном управлении	0: Ведущий 1: Ведомый	0	0xF83A/0x083A
<p>Используется для выбора того, будет ли привод ведущим или ведомым устройством. Если привод будет ведомым, задать F0-03 = 9 для задания частоты через шину коммуникации данных.</p>				
Группа F9: Ошибки и защита				
F9-00	Защита двигателя от перегрузки	0: Деактивирована 1: Активирована	1	0xF900/0x0900
F9-01	Коэффициент защиты двигателя от перегрузки	От 0.20 до 10.00	1.0	0xF901/0x0901
F9-02	Коэффициент приостановки защиты двигателя от перегрузки	От 50% до 100%	80%	0xF902/0x0902
F9-07	Обнаружение короткого замыкания на землю после включения питания	0: Деактивировано 1: Активировано	1	0xF907/0x0907
F9-08	Напряжение срабатывания блока торможения	От 310.0 до 800.0 В	1 фаза: 378.0 В 3 фазы: 700.0 В	0xF908/0x0908
F9-09	Значения времени автоматического сброса	От 0 до 20	0	0xF909/0x0909
F9-10	Выбор действия DO во время автоматического сброса	0: Не действует 1: Действует	0	0xF90A/0x090A
F9-11	Задержка автоматического сброса	От 0.1 с до 100.0 с	1.0 с	0xF90B/0x090B
F9-13	Защита от потери выходной фазы питания	0: Деактивирована 1: Активирована	1	0xF90D/0x090D


5 Таблица параметров

Параметр №	Наименование параметра	Диапазон значения	По умолчанию	Адрес коммуникации
F9-14	Тип 1 ошибки	0: Ошибки нет	-	0xF90E/0x090E
F9-15	Тип 2 ошибки	1: Резерв	-	0xF90F/0x090F
F9-16	Тип 3 (последней) ошибки	2: Превышение тока по время ускорения 3: Превышение тока по время замедления 4: Превышение тока при постоянной скорости 5: Превышение напряжения по время ускорения 6: Превышение напряжения по время замедления 7: Превышение напряжения при постоянной скорости 8: Перегрузка резистора предварительного заряда 9: Недостаточное напряжение 10: Привод переменного тока перегружен 11: Двигатель перегружен 12: Потеря входной фазы 13: Потеря выходной фазы 14: Перегрев IGBT 15: Внешняя ошибка 16: Ошибка коммуникации 17: Резерв 18: Ошибка обнаружения тока 19: Ошибка автонастройки двигателя 20: Резерв 21: Аномальное считывание/запись параметра 22: Резерв 23: КЗ двигателя на землю 24: Резерв 25: Резерв 26: Достигнуто совокупное время хода 29: Достигнуто совокупное время под напряжением 30: Потеря нагрузки 31: Потеря обратной связи ПИД во время хода 40: Истекло время быстрого предотвращения превышения тока 41: Резерв 42: слишком большое отклонение скорости 43: Резерв 50: Резерв 51: Резерв 55: Ошибка ведомого при синхронизации скорости	-	0xF90F/0x090F
F9-17	Частота после 3-й ошибки	-	-	0xF911/0x0911
F9-18	Ток после 3-й ошибки	-	-	0xF912/0x0912
F9-19	Напряжение на шине после 3-й ошибки	-	-	0xF913/0x0913
F9-20	Состояние DI после 3-й ошибки	-	-	0xF914/0x0914
F9-21	Состояние DO после 3-й ошибки	-	-	0xF915/0x0915
F9-22	Состояние привода переменного тока после 3-й ошибки	-	-	0xF916/0x0916
F9-23	Текущее время под напряжением после 3-й ошибки	-	-	0xF917/0x0917
F9-24	Текущее время работы после 3-й ошибки	-	-	0xF918/0x0918
F9-27	Частота после 2-й ошибки	-	-	0xF91B/0x091B
F9-28	Ток после 3-й ошибки	-	-	0xF91C/0x091C
F9-29	Напряжение на шине после 2-й ошибки	-	-	0xF91D/0x091D
F9-30	Состояние DI после 2-й ошибки	-	-	0xF91E/0x091E
F9-31	Состояние DO после 2-й ошибки	-	-	0xF91F/0x091F


Параметр №	Наименование параметра	Диапазон значения	По умолчанию	Адрес коммуникации
F9-32	Состояние привода переменного тока после 2-й ошибки	-	-	0xF920/0x0920
F9-33	Текущее время под напряжением после 2-й ошибки	-	-	0xF921/0x0921
F9-34	Текущее время работы после 2-й ошибки	-	-	0xF922/0x0922
F9-37	Частота после 1-й ошибки	-	-	0xF925/0x0925
F9-38	Ток после 1-й ошибки	-	-	0xF926/0x0926
F9-39	Напряжение на шине после 1-й ошибки	-	-	0xF927/0x0927
F9-40	Состояние DI после 1-й ошибки	-	-	0xF928/0x0928
F9-41	Состояние DO после 1-й ошибки	-	-	0xF929/0x0929
F9-42	Состояние привода переменного тока после 1-й ошибки	-	-	0xF92A/0x092A
F9-43	Текущее время под напряжением после 1-й ошибки	-	-	0xF92B/0x092B
F9-44	Текущее время работы после 1-й ошибки	-	-	0xF92C/0x092C
F9-47	Выбор действий защиты от ошибок 1	00000 – 22222	00000	0xF92F/0x092F
F9-48	Выбор действий защиты от ошибок 2	00000 – 11111	00000	0xF930/0x0930
F9-49	Выбор действий защиты от ошибок 3	00000 – 22222	00000	0xF931/0x0931
F9-54	Выбор частоты для продолжения работы после ошибки	0: Текущая частота хода 1: Задание частоты 2: Верхний предел частоты 3: Нижний предел частоты 4: Резервная частота после ошибки	0	0xF936/0x0936
F9-55	Резервная частота после ошибки	От 0.0% до 100.0% (макс. частота)	100.0%	0xF937/0x0937
F9-59	Выбор функции прохождения провалов мощности	От 0 до 2	0	0xF93B/0x093B
F9-60	Уровень напряжения при отмене функции прохождения провалов мощности	От 80% до 100%	85%	0xF93C/0x093C
F9-61	Время оценки восстановления напряжения шины после провала мощности	От 0.0 с до 100.0 с	0.5 с	0xF93D/0x093D
F9-62	Порог напряжения при активации функции прохождения провалов мощности	От 60% до F9-60	80%	0xF93E/0x093E
F9-63	Выбор защиты от потери нагрузки	0: Активирован 1: Деактивирован	0	0xF93F/0x093F
F9-64	Уровень обнаружения потери нагрузки	От 0.0% до 100.0%	10.0%	0xF940/0x0940
F9-65	Время обнаружения потери нагрузки	От 0.0 до 60.0 с	1.0с	0xF941/0x0941
F9-71	Коэффициент Kp прохождения провалов мощности	От 0 до 100	40	0xF947/0x0947
F9-72	Интегральный коэффициент прохождения провалов мощности	От 0 до 100	30	0xF948/0x0948
F9-73	Коэффициент Kp прохождения провалов мощности	От 0.0 с до 300.0 с	20.0 с	0xF949/0x0949
F9-74	Режим повторного пуска после сброса ошибки	0: Нормальный 1: Подхват вращающегося двигателя	0	0xF94A/0x094A

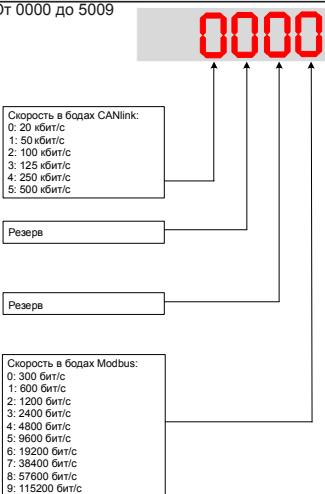
5 Таблица параметров

Параметр №	Наименование параметра	Диапазон значения	По умолчанию	Адрес коммуникации
Группа FA: Функция ПИД				
FA-00	Источник задания ПИД	0: Задание через FA-01 1: AI1 2: Потенциометр внешней панели управления 3: Установка задания импульсами (DI4) 4: Установка задания по шине данных 6: Множественные задания	0	0xFA00/0x0A00
FA-01	Цифровое задание ПИД	От 0.0% до 100.0%	50.0%	0xFA01/0x0A01
FA-02	Канал задания обратной связи ПИД	0: AI 1: Потенциометр внешней панели управления 3: AI - Потенциометр внешней панели управления 4: Установка задания импульсами (DI4) 5: Установка задания по шине данных 6: AI + Потенциометр внешней панели управления 7: Макс. (AI1 , Потенциометр внешней панели управления) 8: Мин. (AI1 , Потенциометр внешней панели управления)	0	0xFA02/0x0A02
FA-03	Направление работы ПИД	0: Направление вперед 1: В обратном направлении	0	0xFA03/0x0A03
FA-04	Диапазон задания и обратного воздействия ПИД	От 0 до 65535	1000	0xFA04/0x0A04
FA-05	Пропорциональный коэффициент Кр1	От 0.0 до 1000.0	20.0	0xFA05/0x0A05
FA-06	Интегральное время Ti1	от 0.01 с до 10.00 с	2.00 с	0xFA06/0x0A06
FA-07	Дифференциальное время Td1	от 0.000 с до 10.000 с	0.000 с	0xFA07/0x0A07
FA-08	Огр. выхода ПИД в обратном направ.	От 0.00 Гц до макс. частоты	0.00 Гц	0xFA08/0x0A08
FA-09	Ограничение ошибки ПИД	От 0.0% до 100.0%	0.0%	0xFA09/0x0A09
FA-10	Предел дифф. части ПИД	0.00% - 100.00%	0.10%	0xFA0A/0x0A0A
FA-11	Время изменения задания ПИД	0.00 с – 650.00 с	0.00 с	0xFA0B/0x0A0B
FA-12	Время фильтра обратного воздействия ПИД	0.00 с – 60.00 с	0.00 с	0xFA0C/0x0A0C
FA-13	Время фильтра выхода ПИД	0.00 с – 60.00 с	0.00 с	0xFA0D/0x0A0D
FA-15	Пропорциональный коэффициент Кр2	От 0.0 до 1000.0	20.0	0xFA0F/0x0A0F
FA-16	Интегральное время Ti2	От 0.01 с до 10.00 с	2.00 с	0xFA10/0x0A10
FA-17	Дифференциальное время Td2	От 0.000 с до 10.000 с	0.000 с	0xFA11/0x0A11
FA-18	Условие переключения параметра ПИД	0: Без переключения 1: Переключение через DI 2: Автоматическое переключение в соответствии с ошибкой 3: Автоматическое переключение в соответствии с рабочей частотой	0	0xFA12/0x0A12
FA-19	Погрешность ПИД 1 для автоматического переключения	От 0.0% до FA-20	20.0%	0xFA13/0x0A13
FA-20	Погрешность ПИД 2 для автоматического переключения	От FA-19 до 100.0%	80.0%	0xFA14/0x0A14
FA-21	Начальная величина ПИД	От 0.0% до 100.0%	0.0%	0xFA15/0x0A15
FA-22	Начальное значение времени ПИД	От 0.00 с до 650.00 с	0.00%	0xFA16/0x0A16
FA-23	Макс. отклонение между выходами ПИД в направлении вперед	От 0.00% до 100.00%	1.00%	0xFA17/0x0A17
FA-24	Макс. отклонение между выходами ПИД в обратном направлении	От 0.00% до 100.00%	1.00%	0xFA18/0x0A18

Параметр №	Наименование параметра	Диапазон значения	По умолчанию	Адрес коммуникации
FA-25	Интегральные свойства ПИД	От 00 до 11 	00	0xFA19/0x0A19
FA-26	Уровень обнаружения потери обратного воздействия ПИД	0.0%: обнаружения нет От 0.1% до 100.0%	0.0%	0xFA1A/0x0A1A
FA-27	Время обнаружения потери обратного воздействия ПИД	От 0.0 с до 20.0 с	0.0 с	0xFA1B/0x0A1B
FA-28	Выбор операции ПИД при остановке	0: Деактивирован 1: Активирован	0	0xFA1C/0x0A1C
Группа Fb: Функция механического качания, фиксированная длина и счет				
Fb-00	Режим задания механического качания	0: Относительно задания частоты 1: Относительно максимальной частоты	0	0xFB00/0x0B00
Fb-01	Амплитуда механического качания	От 0.0% до 100.0%	0.0%	0xFB01/0x0B01
Fb-02	Шаг механического качания	От 0.0% до 50.0%	0.0%	0xFB02/0x0B02
Fb-03	Цикл механического качания	От 0.1 с до 3000.0 с	10.0 с	0xFB03/0x0B03
Fb-04	Коэффициент времени возрастания качания треугольного типа	От 0.1% до 100.0%	50.0%	0xFB04/0x0B04
Fb-05	Заданная длина	От 0 до 65535 м	1000 м	0xFB05/0x0B05
Fb-06	Фактическая длина	От 0 до 65535 м	0 м	0xFB06/0x0B06
Fb-07	Число импульсов на метр	От 0.1 до 6553.5	100.0	0xFB07/0x0B07
Fb-08	Задание величины счета	От 1 до 65535	1000	0xFB08/0x0B08
Группа FC: Функция множественных заданий и функция простого ПЛК				
FC-00	Задание 0	От -100.0% до 100.0%	0.0%	0xFC00/0x0C00
FC-01	Задание 1	От -100.0% до 100.0%	0.0%	0xFC01/0x0C01
FC-02	Задание 2	От -100.0% до 100.0%	0.0%	0xFC02/0x0C02
FC-03	Задание 3	От -100.0% до 100.0%	0.0%	0xFC03/0x0C03
FC-04	Задание 4	От -100.0% до 100.0%	0.0%	0xFC04/0x0C04
FC-05	Задание 5	От -100.0% до 100.0%	0.0%	0xFC05/0x0C05
FC-06	Задание 6	От -100.0% до 100.0%	0.0%	0xFC06/0x0C06
FC-07	Задание 7	От -100.0% до 100.0%	0.0%	0xFC07/0x0C07
FC-16	Режим работы простого ПЛК	0: Остановка после прохождения одного цикла 1: Сохранение конечной величины после прохождения одного цикла 2: Повтор после прохождения одного цикла	0	0xFC10/0x0C10

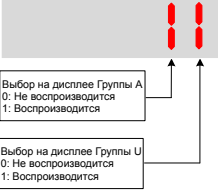
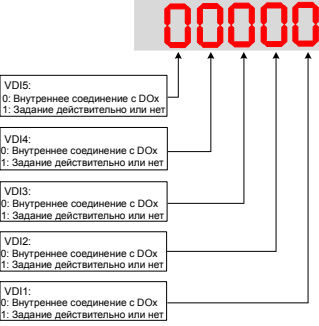
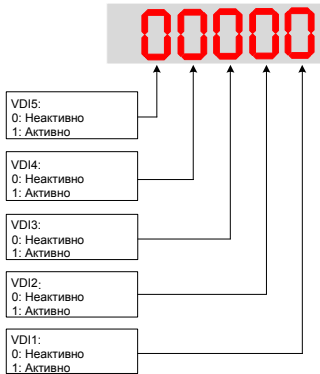
5 Таблица параметров

Параметр №	Наименование параметра	Диапазон значения	По умолчанию	Адрес коммуникации
FC-17	Выбор работы простого ПЛК с сохранением	От 00 до 11 	00	0xFC11/0x0C11
FC-18	Время работы простого ПЛК, задание 0	От 0.0 с (ч) до 6500.0 с (ч)	0.0 с (ч)	0xFC12/0x0C12
FC-19	Время ускорения/замедления простого ПЛК, задание 0	От 0 до 1	0	0xFC13/0x0C13
FC-20	Время работы простого ПЛК, задание 1	От 0.0 с (ч) до 6500.0 с (ч)	0.0 с (ч)	0xFC14/0x0C14
FC-21	Время ускорения/замедления простого ПЛК, задание 1	От 0 до 1	0	0xFC15/0x0C15
FC-22	Время работы простого ПЛК, задание 2	От 0.0 с (ч) до 6500.0 с (ч)	0.0 с (ч)	0xFC16/0x0C16
FC-23	Время ускорения/замедления простого ПЛК, задание 2	От 0 до 1	0	0xFC17/0x0C17
FC-24	Время работы простого ПЛК, задание 3	От 0.0 с (ч) до 6500.0 с (ч)	0.0 с (ч)	0xFC18/0x0C18
FC-25	Время ускорения/замедления простого ПЛК, задание 3	От 0 до 1	0	0xFC19/0x0C19
FC-26	Время работы простого ПЛК, задание 4	От 0.0 с (ч) до 6500.0 с (ч)	0.0 с (ч)	0xFC1A/0x0C1A
FC-27	Время ускорения/замедления простого ПЛК, задание 4	От 0 до 1	0	0xFC1B/0x0C1B
FC-28	Время работы простого ПЛК, задание 5	От 0.0 с (ч) до 6500.0 с (ч)	0.0 с (ч)	0xFC1C/0x0C1C
FC-29	Время ускорения/замедления простого ПЛК, задание 5	От 0 до 1	0	0xFC1D/0x0C1D
FC-30	Время работы простого ПЛК, задание 6	От 0.0 с (ч) до 6500.0 с (ч)	0.0 с (ч)	0xFC1E/0x0C1E
FC-31	Время ускорения/замедления простого ПЛК, задание 6	От 0 до 1	0	0xFC1F/0x0C1F
FC-32	Время работы простого ПЛК, задание 7	От 0.0 с (ч) до 6500.0 с (ч)	0.0 с (ч)	0xFC20/0x0C20
FC-33	Время ускорения/замедления простого ПЛК, задание 7	От 0 до 1	0	0xFC21/0x0C21

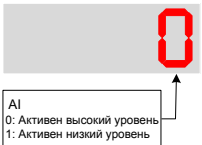
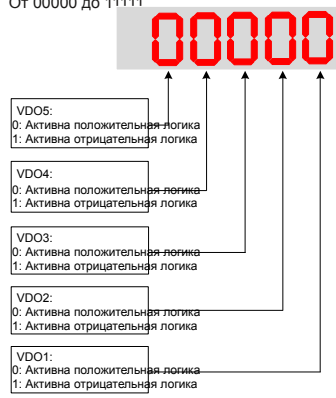
Параметр №	Наименование параметра	Диапазон значения	По умолчанию	Адрес коммуникации
FC-50	Единица времени работы простого ПЛК	0: с 1: ч	0	0xFC32/0x0C32
FC-51	Источник задания 0	0: Задается FC-00 1: AI1 2: Потенциометр внешней панели управления 4: Установка задания импульсами 5: ПИД 6: Задается через F0-08, изменяется через UP/DOWN	0	0xFC33/0x0C33
Группа Fd: Параметры коммуникации				
Fd-00	Скорость в бодах	От 0000 до 5009  Скорость в бодах CANlink: 0: 20 кбит/с 1: 50 кбит/с 2: 100 кбит/с 3: 125 кбит/с 4: 250 кбит/с 5: 500 кбит/с Резерв Резерв Скорость в бодах Modbus: 0: 300 бит/с 1: 600 бит/с 2: 1200 бит/с 3: 2400 бит/с 4: 4800 бит/с 5: 9600 бит/с 6: 19200 бит/с 7: 38400 бит/с 8: 57600 бит/с 9: 115200 бит/с	5005	0xFD00/0x0D00
Fd-01	Формат данных	0: Нет контроля <8,N,2> 1: Контроль по четности <8,E,1> 2: Контроль на нечетности <8,O,1> 3: Нет контроля, формат данных <8,N,1> (для Modbus)	0	0xFD01/0x0D01
Fd-02	Локальный адрес	0: адрес мастера От 1 до 247	1	0xFD02/0x0D02
Fd-03	Задержка ответа	0-20 мс	2 мс	0xFD03/0x0D03
Fd-04	Время ожидания коммуникации	0.0-60.0 с	0.0 с	0xFD04/0x0D04
Fd-05	Выбор протокола коммуникации и кадра данных PROFIBUS-DP	0: Нестандартный протокол Modbus 1: Стандартный протокол Modbus	1	0xFD05/0x0D05
Fd-06	Дискретность значения тока, считываемая протоколом	0: 0.01 А 1: 0.1 А	0	0xFD06/0x0D06
Fd-07	Выбор подключения через ПО персонального компьютера	0: Деактивирован 1: Активирован	1	0xFD07/0x0D07
Группа FE: Параметры, определяемые пользователем				
FE-00	Определяемый пользователем параметр 0	от F.00 до FP.xx от A.00 до Ax.xx от U.00 до U0.xx	F0.00	0xFE00/0x0E00
FE-01	Определяемый пользователем параметр 1		F0.00	0xFE01/0x0E01
FE-02	Определяемый пользователем параметр 2		F0.00	0xFE02/0x0E02
FE-03	Определяемый пользователем параметр 3		F0.00	0xFE03/0x0E03

5 Таблица параметров

Параметр №	Наименование параметра	Диапазон значения	По умолчанию	Адрес коммуникации	
FE-04	Определяемый пользователем параметр 4	от F.00 до FP.xx от A.00 до Ax.xx от U.00 до U0.xx	F0.00	0xFE04/0x0E04	
FE-05	Определяемый пользователем параметр 5		F0.00	0xFE05/0x0E05	
FE-06	Определяемый пользователем параметр 6		F0.00	0xFE06/0x0E06	
FE-07	Определяемый пользователем параметр 7		F0.00	0xFE07/0x0E07	
FE-08	Определяемый пользователем параметр 8		F0.00	0xFE08/0x0E08	
FE-09	Определяемый пользователем параметр 9		F0.00	0xFE09/0x0E09	
FE-10	Определяемый пользователем параметр 10		F0.00	0xFE0A/0x0E0A	
FE-11	Определяемый пользователем параметр 11		F0.00	0xFE0B/0x0E0B	
FE-12	Определяемый пользователем параметр 12		F0.00	0xFE0C/0x0E0C	
FE-13	Определяемый пользователем параметр 13		F0.00	0xFE0D/0x0E0D	
FE-14	Определяемый пользователем параметр 14		F0.00	0xFE0E/0x0E0E	
FE-15	Определяемый пользователем параметр 15		F0.00	0xFE0F/0x0E0F	
FE-16	Определяемый пользователем параметр 16		F0.00	0xFE10/0x0E10	
FE-17	Определяемый пользователем параметр 17		F0.00	0xFE11/0x0E11	
FE-18	Определяемый пользователем параметр 18		F0.00	0xFE12/0x0E12	
FE-19	Определяемый пользователем параметр 19		F0.00	0xFE13/0x0E13	
FE-20	Определяемый пользователем параметр 20		F0.00	0xFE14/0x0E14	
FE-21	Определяемый пользователем параметр 21		F0.00	0xFE15/0x0E15	
FE-22	Определяемый пользователем параметр 22		F0.00	0xFE16/0x0E16	
FE-23	Определяемый пользователем параметр 23		F0.00	0xFE17/0x0E17	
FE-24	Определяемый пользователем параметр 24		F0.00	0xFE18/0x0E18	
FE-25	Определяемый пользователем параметр 25		F0.00	0xFE19/0x0E19	
FE-26	Определяемый пользователем параметр 26		F0.00	0xFE1A/0x0E1A	
FE-27	Определяемый пользователем параметр 27		F0.00	0xFE1B/0x0E1B	
FE-28	Определяемый пользователем параметр 28		F0.00	0xFE1C/0x0E1C	
FE-29	Определяемый пользователем параметр 29		F0.00	0xFE1D/0x0E1D	
FE-30	Определяемый пользователем параметр 30		F0.00	0xFE1E/0x0E1E	
FE-31	Определяемый пользователем параметр 31		F0.00	0xFE1F/0x0E1F	
Группа FP: Управление функциональными параметрами					
FP-00	Пароль пользователя		От 0 до 65535	0	0x1F100
FP-01	Инициализация макропараметров		0: Нет операции 01: Восстановление заводских параметров, кроме параметров двигателя 02: Удаление записей 03: Резерв 04: Резервирование текущих параметров пользователя 05-19: Резерв 20: Применение - механическое движение (конвейерная лента) 21: Применение - инерционные механизмы (вентилятор) 22-500: Резерв 501: Восстановление резервных параметров пользователя	0	0x1F101

Параметр №	Наименование параметра	Диапазон значения	По умолчанию	Адрес коммуникации
FP-02	Воспроизведение функциональных параметров на дисплее	От 00 до 11 	11	0x1F102
FP-03	Модификация параметров	0: Модификация возможна 1: Модификация невозможна	0	0x1F104
Группа A1: Виртуальные DI/DO				
A1-00	Выбор функции VDI1	От 0 до 59	0	0xA100/0x4100
A1-01	Выбор функции VDI2	От 0 до 59	0	0xA101/0x4101
A1-02	Выбор функции VDI3	От 0 до 59	0	0xA102/0x4102
A1-03	Выбор функции VDI4	От 0 до 59	0	0xA103/0x4103
A1-04	Выбор функции VDI5	От 0 до 59	0	0xA104/0x4104
A1-05	Режим задания активного состояния VDI	От 00000 до 11111 	00000	0xA105/0x4105
A1-06	Задание активного состояния VDI	От 00000 до 11111 	00000	0xA106/0x4106

5 Таблица параметров

Параметр №	Наименование параметра	Диапазон значения	По умолчанию	Адрес коммуникации
A1-07	Выбор функции для AI, используемого как DI	То же что и в F4-00	0	0xA107/0x4107
A1-10	Выбор активного состояния для AI, используемого как DI		0	0xA10A/0x410A
A1-11	Выбор функции VDO1	0: Внутреннее соединение с Dlx От 1 до 41: то же, что F5-04	0	0xA10B/0x410B
A1-12	Выбор функции VDO2	0: Внутреннее соединение с Dlx От 1 до 41: то же, что F5-04	0	0xA10C/0x410C
A1-13	Выбор функции VDO3	0: Внутреннее соединение с Dlx От 1 до 41: то же, что F5-04	0	0xA10D/0x410D
A1-14	Выбор функции VDO4	0: Внутреннее соединение с Dlx От 1 до 41: то же, что F5-04	0	0xA10E/0x410E
A1-15	Выбор функции VDO5	0: Внутреннее соединение с Dlx От 1 до 41: то же, что F5-04	0	0xA10F/0x410F
A1-16	Задержка выхода VDO1	От 0.0 с до 3600.0 с	0.0 с	0xA110/0x4110
A1-17	Задержка выхода VDO2	От 0.0 с до 3600.0 с	0.0 с	0xA111/0x4111
A1-18	Задержка выхода VDO3	От 0.0 с до 3600.0 с	0.0 с	0xA112/0x4112
A1-19	Задержка выхода VDO4	От 0.0 с до 3600.0 с	0.0 с	0xA113/0x4113
A1-20	Задержка выхода VDO5	От 0.0 с до 3600.0 с	0.0 с	0xA114/0x4114
A1-21	Выбор активного режима VDO	От 00000 до 11111 	00000	0xA115/0x4115
Группа A5: Оптимизация управления				
A5-00	Верхний предел частоты переключения ЦШИМ (цифровой широтно-импульсной модуляции)	От 0.00 до макс. частоты	12.00 Гц	0xA500/0x4500
A5-02	Выбор режима компенсации мертвой зоны	0: Компенсации нет 1: Режим компенсации 1	1	0xA502/0x4502
A5-03	Произвольная глубина ШИМ	0: Произвольная ШИМ недействительна От 1 до 10: Глубина произвольной несущей частоты ШИМ	3	0xA503/0x4503
A5-04	Быстрое предотвращение превышения тока	0: Деактивировано 1: Активировано	1	0xA504/0x4504
A5-05	Коэффициент максимального выходного напряжения	От 100 до 110%	103%	0xA505/0x4505

Параметр №	Наименование параметра	Диапазон значения	По умолчанию	Адрес коммуникации
A5-06	Порог недостатка напряжения	От 140.0 до 420.0 В	Одна фаза: 200.0 В Три фазы: 350.0 В	0xA600/0x4600
A5-08	Верхний предел несущей частоты для низкой скорости	От 0.0 до 6.0 кГц	0.0	0xA508/0x4508
A5-09	Порог превышения напряжения	От 200.0 до 820.0 В	Одна фаза: 410.0 В Три фазы: 820.0 В	0xA509/0x4509
Группа A6: Задание характеристик AI				
A6-24	Точка скачка соответствующего значения входа AI1	От -100.0% до 100.0%	0.0%	0xA618/0x4618
A6-25	Амплитуда скачка соответствующего задания входа AI1	От 0.0% до 100.0%	0.5%	0xA619/0x4619
A6-26	Точка скачка соответствующего значения входа AI2	От -100.0% до 100.0%	0.0%	0xA61A/0x461A
A6-27	Амплитуда скачка соответствующего задания входа AI2	От 0.0% до 100.0%	0.5%	0xA61B/0x461B
Группа AA: Расширенные параметры FVC/SVC				
AA-05	Фильтр скорости SVC	От 5 до 32 мс	15 мс	0xAA05/0x4A05
AA-06	Способ обратной связи по скорости SVC	От 0 до 3	0	0xAA06/0x4A06
AA-07	SVC регулировка полосы пропускания магнитного поля	От 0.5 до 8.0 Гц	4.0 Гц	0xAA07/0x4A07
AA-08	Ток малой скорости разомкнутого контура управления магнитного поля SVC	От 30% до 150%	100	0xAA08/0x4A08
AA-09	Частота переключения разомкнутого контура управления	От 2.0 до 100.0 Гц	4.0 Гц	0xAA09/0x4A09
AA-10	Коэффициент колебания скорости замедления управления с разомкнутым контуром	От 0 до 6	3	0xAA0A/0x4A0A
AA-11	Время ускорения/замедления разомкнутого контура управления	От 0.1 до 1000.0 с	50.0 с	0xAA0B/0x4A0B
AA-12	Идентификация сопротивления при запуске	0: Деактивирован 1: Активирован	0	0xAA0C/0x4A0C
AA-13	Определение коэффициента 1 сопротивления статора перед запуском	От 0 до 65535	Параметр автонастройки	0xAA0D/0x4A07D
AA-14	Определение коэффициента 2 сопротивления статора перед запуском	От 0 до 65535	Параметр автонастройки	0xAA0E/0x4A07E
AA-15	Определение коэффициента 3 сопротивления статора перед запуском	От 0 до 65535	Параметр автонастройки	0xAA0F/0x4A07F
Группа AC: Коррекция AI/AO				
AC-00	Измеренное напряжение 1 AI	От -10.00 до 10.000 В	350.0 В	0xAC00/0x4C00
AC-01	Воспроизведенное напряжение 1 AI	От -10.00 до 10.000 В	Заводская корректировка	0xAC01/0x4C01
AC-02	Измеренное напряжение 2 AI	От -10.00 до 10.000 В	Заводская корректировка	0xAC02/0x4C02
AC-03	Воспроизведенное напряжение 2 AI	От -10.00 до 10.000 В	Заводская корректировка	0xAC03/0x4C03

5 Таблица параметров

Параметр №	Наименование параметра	Диапазон значения	По умолчанию	Адрес коммуникации
АС-12	Целевое напряжение 1 АО	От -10.00 до 10.000 В	Заводская корректировка	0xAC0C/0x4C0C
АС-13	Измеренное напряжение 1 АО	От -10.00 до 10.000 В	Заводская корректировка	0xAC0D/0x4C0D
АС-14	Целевое напряжение 2 АО	От -10.00 до 10.000 В	Заводская корректировка	0xAC0E/0x4C0E
АС-15	Измеренное напряжение 2 АО	От -10.00 до 10.000 В	Заводская корректировка	0xAC0F/0x4C0F
Примечание: Параметры в группах А1 и А5 не воспроизводятся по умолчанию. Они могут воспроизводиться заданием FP-02.				
Группа АЕ: Величина коррекции производителем AI/AO				
АЕ-00	Измеренное напряжение 1 AI1	От -9.999 до 4.000 В	2.000 В	0xAE00/0x4E00
АЕ-01	Отображаемое напряжение 1 AI1	От -9.999 до 4.000 В	2.000 В	0xAE01/0x4E01
АЕ-02	Измеренное напряжение 2 AI1	От -9.999 до 9.999 В	8.000 В	0xAE02/0x4E02
АЕ-03	Отображаемое напряжение 2 AI1	От -9.999 до 9.999 В	8.000 В	0xAE03/0x4E03
АЕ-12	Идеальное напряжение 1 АО1	От 0.500 до 4.000 В	2.000 В	0xAE0C/0x4E0C
АЕ-13	Измеренное напряжение 1 АО1	От 0.500 до 4.000 В	2.000 В	0xAE0D/0x4E0D
АЕ-14	Идеальное напряжение 2 АО1	От 6.000 до 9.999 В	8.000 В	0xAE0E/0x4E0E
АЕ-15	Измеренное напряжение 2 АО1	От 6.000 до 9.999 В	8.000 В	0xAE0F/0x4E0F

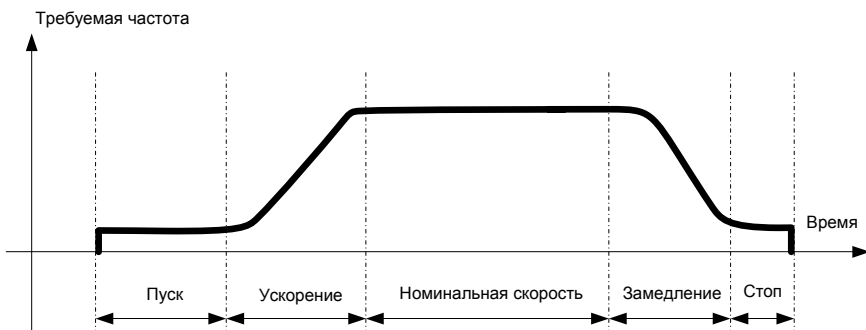
5.3 Параметры мониторинга

Параметр №	Наименование параметра	Адрес коммуникации
Группа U0: Параметры мониторинга		
U0-00	Частота хода	0x7000
U0-01	Заданная частота	0x7001
U0-02	Напряжение на шине	0x7002
U0-03	Выходное напряжение	0x7003
U0-04	Выходной ток	0x7004
U0-05	Выходная мощность	0x7005
U0-06	Выходной момент	0x7006
U0-07	Состояние DI	0x7007
U0-08	Состояние DO	0x7008
U0-09	Напряжение AI	0x7009
U0-10	Протокол коммуникации	0x700A
U0-11	Напряжение потенциометра внешней рабочей панели	0x700B
U0-12	Величина счета	0x700C
U0-13	Величина длины	0x700D
U0-14	Воспроизведение скорости нагрузки	0x700E
U0-15	Установка задания по ПИД	0x700F
U0-16	Обратное воздействие ПИД	0x7010
U0-17	Шаг ПЛК	0x7011
U0-18	Импульсное задание	0x7012
U0-19	Обратная связь по скорости	0x7013
U0-20	Оставшееся время хода	0x7014
U0-21	Напряжение AI1 до коррекции	0x7015

Параметр №	Наименование параметра	Адрес коммуникации
Группа U0: Параметры состояния		
U0-22	Напряжение потенциометра внешней рабочей панели	0x7016
U0-24	Скорость двигателя	0x7018
U0-25	Совокупное время под напряжением	0x7019
U0-26	Совокупное время работы	0x701A
U0-27	Импульсное задание	0x701B
U0-28	Задание по шине данных	0x701C
U0-30	Задание главной частоты	0x701E
U0-31	Задание вспомогательной частоты	0x701F
U0-32	Просмотр любой величины адреса регистра	0x7020
U0-35	Целевой момент	0x7023
U0-37	Угол коэффициента мощности	0x7025
U0-39	Целевое напряжение после разделения V/F	0x7027
U0-40	Выходное напряжение после разделения V/F	0x7028
U0-41	Воспроизведение состояния DI	0x7029
U0-42	Воспроизведение состояния DO	0x702A
U0-45	Информация об ошибке	0x702D
U0-59	Зарезервировано	0x703B
U0-60	Зарезервировано	0x703C
U0-61	Состояние привода	0x703D
U0-62	Код текущей ошибки	0x703E
U0-63	Зарезервировано	0x703F
U0-64	Число подчиненных устройств	0x7040
U0-65	Верхний предел момента	0x7041
U0-69	Скорость передачи DP	0x7045
U0-71	Отображение тока карты коммуникации	0x7047
U0-78	Линейная скорость	0x704E

6 Поиск неисправностей

6.1 Подстройка работы привода переменного тока



Этап	Симптом	Диагностика	Меры по исправлению
Пуск	Откат	Слишком низкая начальная частота	Увеличить F6-03, диапазон 0 – 10 Гц
		Недостаточный выход крутящего момента	Проверить что F3-00 = 0, F3-01 = 0
	Пусковой толчок	Слишком высокая начальная частота	Уменьшить F6-03, диапазон 0 – 10 Гц
Ускорение	Толчок при начале ускорения	Слишком большое ускорение на этом отрезке	Увеличить F6-08, диапазон 0 – (100-(F6-09))% Или увеличить F0-17, диапазон 0 – 6500 с
	Толчок при окончании ускорения	Слишком большое ускорение на этом отрезке	Увеличить F6-09, диапазон 0 – (100-(F6-08))% Или увеличить F0-17, диапазон 0 – 6500 с
	Вибрация	Происходит предотвращение остановки из-за превышения тока	Достигнут предел тока
Номинальная скорость	Вибрация	Слишком большой коэффициент контура тока PI	Тщательно проверить параметры двигателя, затем выполнить подстройку двигателя еще раз
Замедление	Вибрация	Происходит предотвращение остановки из-за превышения тока	Достигнут предел тока
Остановка	Толчок	Слишком большая инъекция постоянного тока при остановке	Уменьшить F6-13, диапазон 0 – 100%
	Проскальзывание	Слишком малое активное время инъекции постоянного тока при остановке	Увеличить F6-14, диапазон 0 – 100%
		Слишком малая инъекция постоянного тока при остановке	Увеличить F6-13, диапазон 0 – 100%
		Тормозное устройство срабатывает слишком поздно	Проверить синхронизацию по времени тормозного устройства

6.2 Коды ошибок и поиск неисправностей

Дисплей	Наименование ошибки	Возможные причины	Решения
Err02	Перегрузка по току во время ускорения	Короткое замыкание или замыкание на землю выходной цепи	Проверить, не было ли КЗ на двигателе, кабеле двигателя или контакторе
		Слишком малое время ускорения	Увеличить время ускорения
		Усиление индивидуального крутящего момента или несоответствующая кривая напряжение/частота	Отрегулировать усиление крутящего момента или кривой напряжение/частота.
		Слишком низкое напряжение	Отрегулировать напряжение до нормального диапазона.
		Включение при вращающемся двигателе	Разрешить функцию «подхвата» двигателя или включить двигатель после его остановки.
		Во время ускорения добавилась внезапная нагрузка	Снять дополнительную нагрузку
		Размер привода переменного тока маленький	Заменить на привод большего размера
Err03	Перегрузка по току во время замедления	Малое сопротивление тормозного резистора. Тормозной резистор закорочен.	Заменить тормозной резистор на новый
		Короткое замыкание или замыкание на землю выходной цепи	Проверить, не было ли КЗ на двигателе, кабеле двигателя или контакторе
		Слишком малое время ускорения	Увеличить время ускорения
		Слишком низкое напряжение	Отрегулировать напряжение до нормального диапазона.
		Во время ускорения добавилась внезапная нагрузка	Снять дополнительную нагрузку
		Не установлены тормозной блок и тормозной резистор	Установить тормозной блок и тормозной резистор
		Малое сопротивление тормозного резистора. Тормозной резистор закорочен.	Заменить тормозной резистор на новый
Err04	Перегрузка по току при постоянной скорости	Короткое замыкание или замыкание на землю выходной цепи	Проверить, не было ли КЗ на двигателе, кабеле двигателя или контакторе
		Слишком низкое напряжение	Отрегулировать напряжение до нормального диапазона.
		Во время ускорения добавилась внезапная нагрузка	Снять дополнительную нагрузку
		Слишком маленькая мощность привода переменного тока	Заменить привод на более мощный
		Малое сопротивление тормозного резистора. Тормозной резистор закорочен.	Заменить тормозной резистор на новый
Err05	Перегрузка по напряжению во время ускорения	Входное напряжение слишком высокое	Отрегулировать напряжение до нормального диапазона
		Внешняя сила приводит двигатель в движение во время ускорения	Исключить внешнюю силу
		Не установлены тормозной блок и тормозной резистор	Установить тормозной блок и тормозной резистор
		Слишком малое время ускорения	Увеличить время ускорения
Err06	Перегрузка по напряжению во время замедления	Входное напряжение слишком высокое	Отрегулировать напряжение до нормального диапазона
		Внешняя сила приводит двигатель в движение во время замедления	Исключить внешнюю силу
		Слишком малое время замедления	Увеличить время замедления
		Не установлены тормозной блок и тормозной резистор	Установить тормозной блок и тормозной резистор
Err07	Перегрузка по напряжению при постоянной скорости	Входное напряжение слишком высокое	Отрегулировать напряжение до нормального диапазона
		Внешняя сила приводит двигатель в движение во время работы	Исключить внешнюю силу или установить тормозной резистор
Err08	Сбой управляющего напряжения	Входное напряжение не находится в допустимом диапазоне.	Отрегулировать входное напряжение до допустимого диапазона.

Дисплей	Наименование ошибки	Возможные причины	Решения
Err09	Пониженное напряжение	Моментальный откл. питания	Сбросить ошибку
		Входное напряжение привода переменного тока не находится в допустимом диапазоне	Отрегулировать напряжение до нормального диапазона
		Несоответствующее напряжение на шине	Заменить привод переменного провода
Err10	Перегрузка привода	Мостовая выпрямительная схема и зарядный резистор неисправны	Заменить привод переменного провода
		Слишком тяжелая нагрузка или заторможенный ротор двигателя	Снизить нагрузку и проверить двигатель и механические условия
Err11	Перегрузка двигателя	Размер привода переменного тока маленький	Заменить на привод большего размера
		F9-01 (коэффициент увеличения защиты двигателя от перегрузки) установлен неправильно	Установить F9-01 правильно
		Слишком большая нагрузка или произошла остановка двигателя	Снизить нагрузку или проверить двигатель и состояние механики
Err12	Пропадание входной фазы	Размер привода переменного тока маленький	Заменить привод на более мощный
		Несоответствующая трехфазная входная мощность	Устранить внешние неисправности
		Плата привода неисправна	Плата защиты от молнии неисправна
Err13	Пропадание выходной фазы	Главная панель управления неисправна	Обратиться к официальному представителю или в компанию Inovance
		Неисправна обмотка двигателя	Проверить сопротивление между кабелями двигателя. Заменить обмотку двигателя, если она неисправна
		Неисправен кабель, соединяющий привод переменного тока и двигатель	Проверить на предмет ошибок подключения. Выходной кабель должен функционировать нормально
		При работе двигателя трехфазные выходы привода переменного тока не отрегулированы	Проверить трехфазную обмотку двигателя на предмет функционирования
Err14	Перегрев модуля IGBT	Панель привода или модуль IGBT неисправны	Заменить привод переменного тока
		Слишком высокая окружающая температура	Снизить окружающую температуру
		Засорена вентиляция	Прочистить вентиляцию
		Поврежден вентилятор	Заменить вентилятор охлаждения
Err15	Сбой внешнего оборудования	Термистор модуля или модуль IGBT поврежден	Заменить привод переменного тока
		Модуль IGBT привода поврежден	Заменить привод переменного тока
		Ввод сигнала внешней неисправности через DI	Подтвердить, что механические условия позволяют повторный пуск (F8-18), и выполнить сброс операции
Err16	Сбой шины данных	Ввод сигнала внешней неисправности через виртуальный вход-выход	Подтвердить, что параметры виртуального входа-выхода в группе A1 заданы верно, и выполнить сброс операции
		Главный компьютер неисправен	Проверить кабель главного компьютера
		Неисправен кабель коммуникации	Проверить кабель коммуникации
		Неправильно установлены параметры связи в группе Fd	Правильно задать параметры связи в группе Fd
Err18	Сбой обнаружения тока	После проведенных указанных выше проверок, если ошибки не устранены, восстановить задания по умолчанию.	
		Неисправна панель привода	Заменить привод переменного тока
Err21	Невозможны чтение-запись с ЭСПЗУ	Микросхема ЭСПЗУ повреждена	Заменить привод переменного тока
Err23	Короткое замыкание на землю	Короткое замыкание двигателя на землю	Заменить кабель или двигатель
		Верхняя труба привода переменного тока повреждена. Попросите специалиста проверить ее.	Заменить привод переменного тока

Дисплей	Наименование ошибки	Возможные причины	Решения
Err26	Суммарное время работы достигнуто	Достигнуто заданное значение суммарного времени работы.	Удалить запись при помощи функции инициализации параметров.
Err27	Задаваемая пользователем ошибка 1	Ввод задаваемой пользователем ошибки 1 через DI Ввод задаваемой пользователем ошибки 1 через виртуальный вход-выход	Выполнить сброс операции
Err28	Задаваемая пользователем ошибка 2	Ввод задаваемой пользователем ошибки 2 через DI Ввод задаваемой пользователем ошибки 2 через виртуальный вход-выход	Выполнить сброс операции
Err29	Достигнуто суммарное время подачи питания	Суммарное время подачи питания достигло заданного значения	Удалить запись при помощи функции инициализации параметров
Err30	Ошибка потери нагрузки	Выходной ток привода ниже F9-64 (уровень обнаружения потери нагрузки)	Проверить, отключена ли нагрузка, и удовлетворяет ли задание F9-64 или F9-65 (время обнаружения потери нагрузки) текущим условиям работы
Err31	Потеря обратной связи ПИД во время работы	Обратная связь ПИД ниже, чем настройка FA-26 (уровень обнаружения потери обратной связи ПИД)	Проверить сигнал обратной связи ПИД или установить FA-26 на нужное значение
Err40	Быстрое ограничение тока	Слишком большая нагрузка или произошла остановка двигателя Размер привода переменного тока маленький	Снизить нагрузку и проверить двигатель и оборудование Заменить на привод большего размера
Err55	Ошибка ведомого модуля при синхронизации скорости	При активации синхронизации скорости ведущее устройство получает данные через шину данных CAN, но не обнаруживает ведомое устройство. Далее выдается ошибка Err55.	1. Проверить подключение кабеля данных CAN подчиненного устройства. 2. Проверить, нормально ли работает кабель данных CAN подчиненного устройства.

6.3 Симптомы и диагностика

Наименование ошибки	Возможные причины	Решения
Нет индикации при включении питания	Нет подачи питания на привод переменного тока или входное напряжение привода слишком низкое Неисправность привода переменного тока	Проверить подачу питания Заменить привод переменного тока
HC При включении питания на панели появляется надпись «HC»	Плохой контакт кабеля между панелью привода и панелью управления Повреждена панель управления Короткое замыкание на землю двигателя или кабеля двигателя Слишком низкое сетевое напряжение	Повторно соединить 4-жильный кабель и 28-жильный кабель Заменить привод переменного тока Проверить, не было ли КЗ на двигателе, кабеле двигателя или контакторе Проверить подачу питания
Err14 (перегрев модуля IGBT)	Настройка несущей частоты слишком завышена Поврежден вентилятор охлаждения или забит воздушный фильтр Повреждены компоненты внутри привода переменного тока (термистор или другие)	Снизить несущую частоту (F0-15) Заменить вентилятор или почистить воздушный фильтр Заменить привод переменного тока
Двигатель не вращается после включения привода переменного тока	Проблема двигателя или кабеля двигателя Неправильно установлены соответствующие параметры привода и двигателя Неисправна плата привода	Проверить состояние кабеля между приводом переменного тока и двигателем Восстановить заводские параметры и сбросить соответствующие параметры двигателя Заменить привод переменного тока
Клеммы цифрового входа не работают	Неправильно установлены соответствующие параметры Неправильные внешние сигналы Неисправна плата управления	Проверить и установить параметры группы F4 снова Повторно соединить кабели внешних сигналов Заменить привод переменного тока

Наименование ошибки	Возможные причины	Решения
Часто появляется ошибка «Перегрузка по току» и «Перегрузка по напряжению» привода переменного тока	Неправильно заданы параметры двигателя	Задать параметры двигателя и снова выполнить автонастройку двигателя
	Несоответствующее время ускорения/замедления	Установить правильное время ускорения/замедления
	Колебания нагрузки	Обратиться к официальному представителю или в компанию Inovance

Хронология редакций документа

Дата	Версия	Описание изменений
Январь 2016	V0.0	Относится к версии прошивки: F7-10=U10.05 и F7-11=U0.06
Март 2016	A01	Относится к версии прошивки: F7-10=U10.06 и F7-11=001.00
Ноябрь 2016	A02	Изменены правила одобрения, обозначения и оформления таблички с данными Добавлена информация о трехфазной модели
Май 2017	A03	Изменена информация о трехфазной модели Изменена информация о параметрах Добавлена механическая установка и сертификация CE
Сентябрь 2017	A04	Добавлены трехфазная и однофазная модели –NC Добавлен параметр F4-04 Добавлен выбор трехфазного фильтра и модели реактора